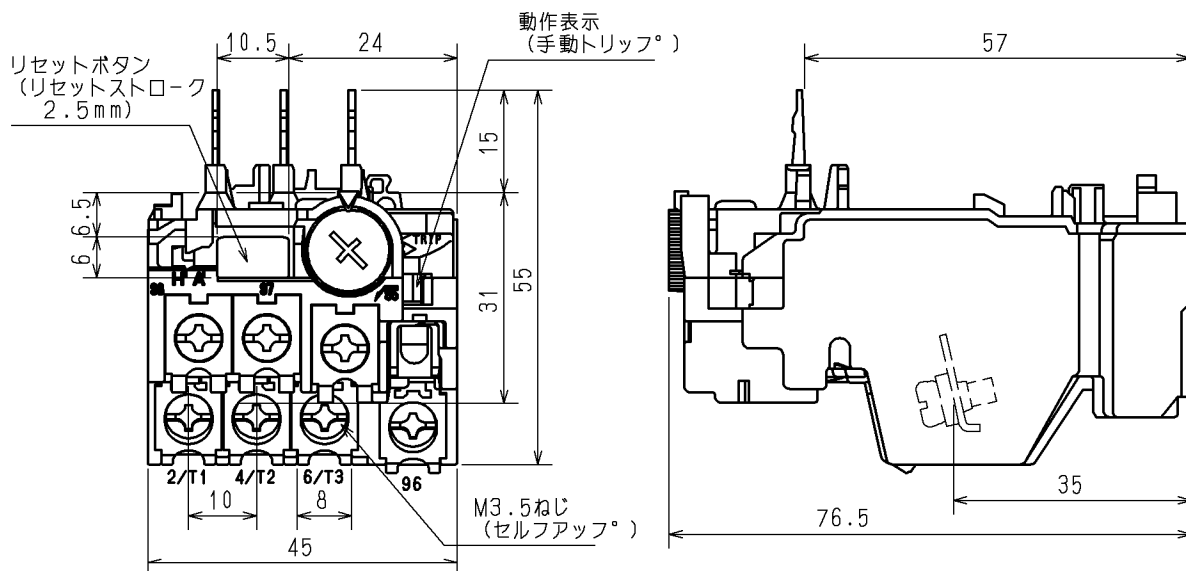


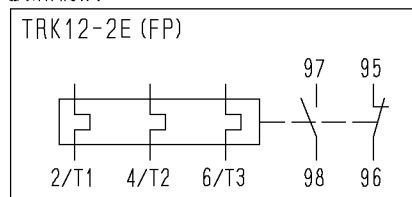
日立サーマルリレー

形式	定格絶縁電圧	主回路 定格電流	接点定格		質量
			定格使用電流	定格通電電流	
TRK12-2E (FP)	AC 690 V	A		A	0.11 kg



注1. 主回路用接続電線サイズの推奨値は2mm²です。

接点構成



用途 _____ 付属品 _____
備考 _____

第三角法

CUSTOMER		DWN.	佐久間	2002-10-25		TITLE	TRK12-2E (FP)	REV.	
QUANTITY	ORDER NO.	WORK NO.	CHKD.	小島		2002-10-26	寸法図	01	
			APPD.	小島		2002-10-26	SH.	1/1	
2002-10-30 佐久間 小島 小島					Hitachi Industrial Equipment Systems Co., Ltd.		NAKAJO WORKS DWG. NO. 325 43058940		