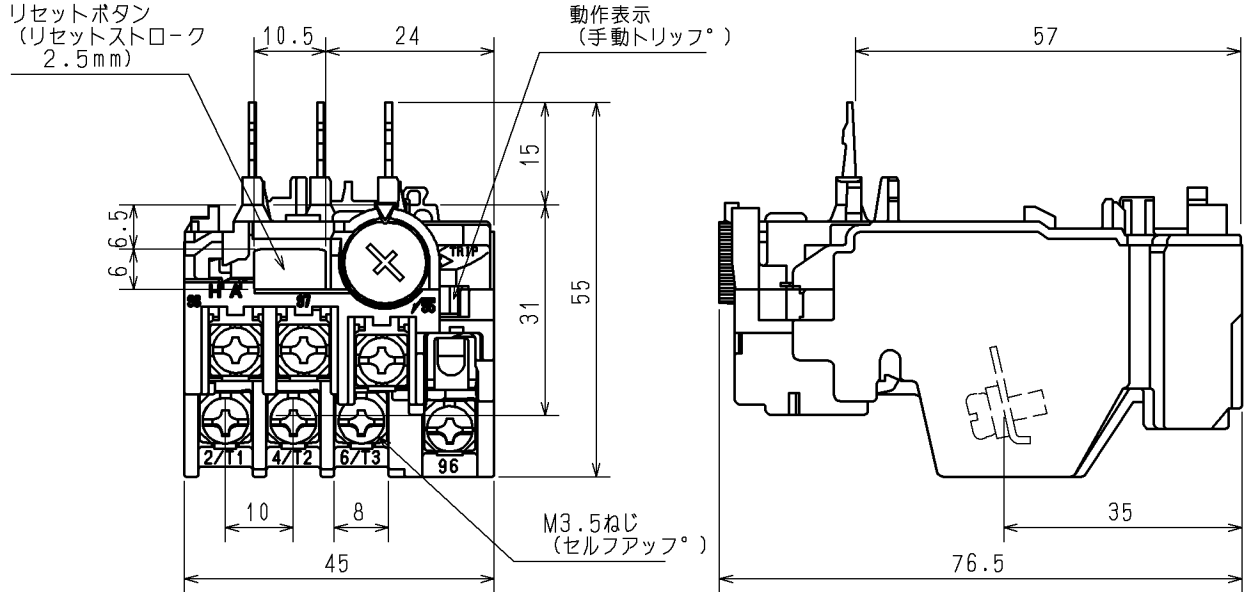


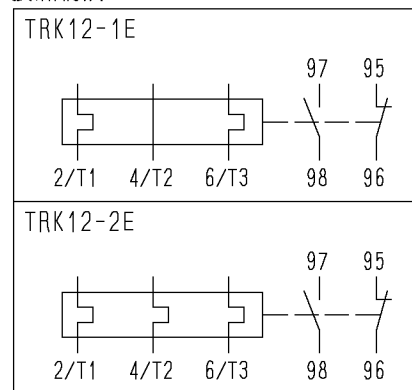
日立サーマルリレー

形 式	定格絶縁電圧	主回路 定格電流	接 点 定 格		質 量
			定格使用電流	定格通電電流	
TRK12-1E	AC				0.11 kg
TRK12-2E	690 V	A		A	



注 1 . 主回路用接続電線サイズの推奨値は2mm² です。

接点構成



用途 _____ 付属品 _____
備考 _____

第三角法

CUSTOMER		DWN.	佐久間	2002-10-19		TITLE	TRK12-1E/2E	REV.	00
QUANTITY	ORDER NO.	WORK NO.	CHKD.	小島		2002-10-21	寸法図		
			APPD.	小島		2002-10-21			
Hitachi Industrial Equipment Systems Co., Ltd.					NAKAJO WORKS DWG. NO. 325 43058936		SH. 1/1		