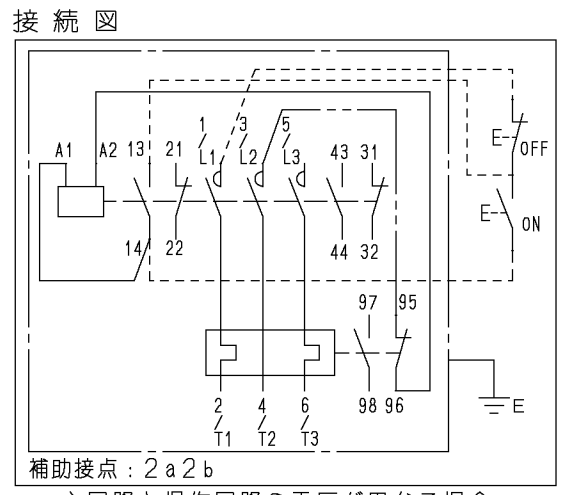
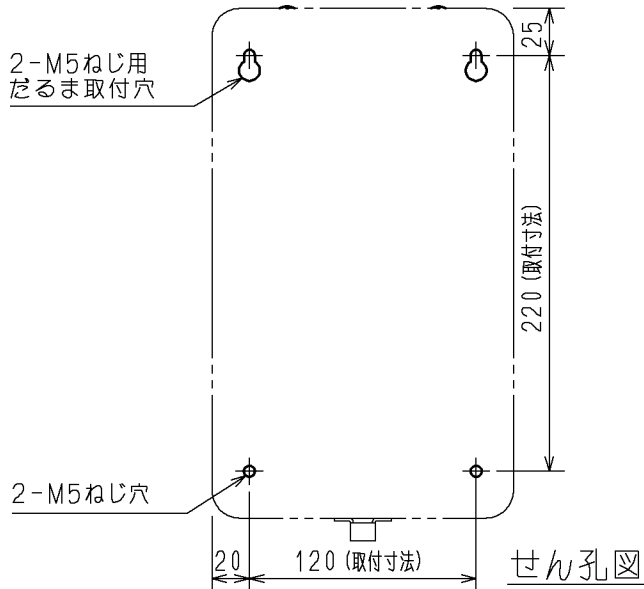
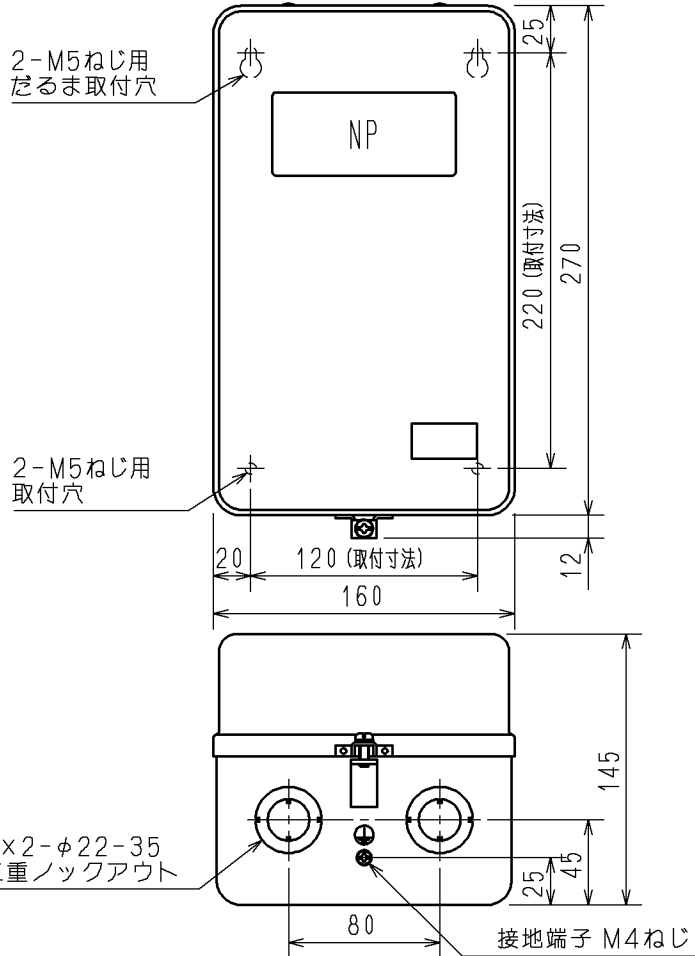


# 日立電磁開閉器

形式	定格絶縁電圧	最高適用電動機容量	開放熱電流	性能	補助接点	適用仕様				質量 (kg)		
						電動機容量	定格電圧	周波数	サーマルリレー			
SHK51-T	AC690V	220V 11 kW 50A	A	JISC 8201-4-1	2a2b	kW	主 操	V	Hz	RC	A	2.9
		440V 22 kW 48A		IEC 60947-4-1								
		550V 22 kW 38A										



用途	付属品	第三角法
備考		

CUSTOMER			DWN. 佐久間	2002-10-19		TITLE	REV.
QUANTITY	ORDER NO.	WORK NO.	CHKD. 小島	2002-10-21		SHK51-T	00
			APPD. 小島	2002-10-21		寸法図	
Hitachi Industrial Equipment Systems Co., Ltd.					NAKAJO WORKS DWG. NO.		SH.
					325 43058930		1/1