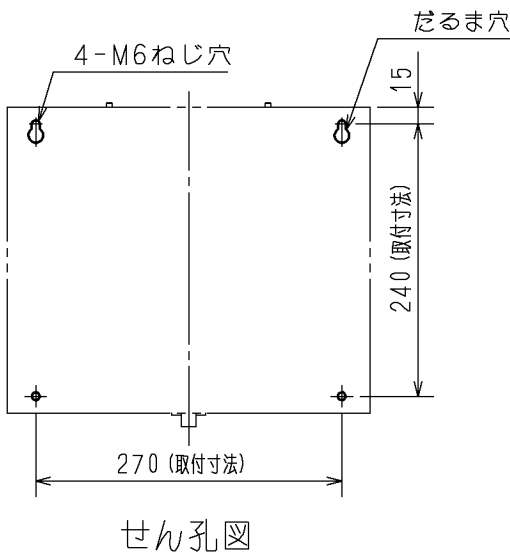
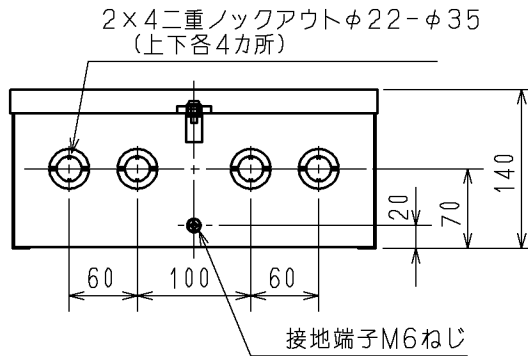
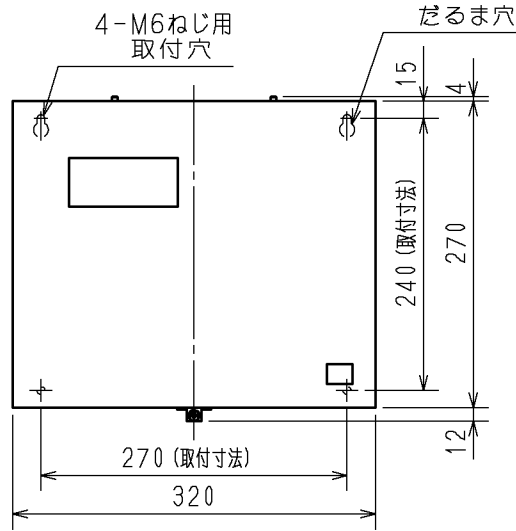
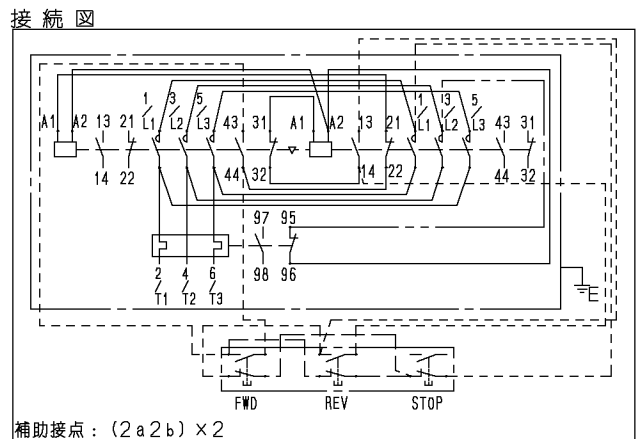


日立電磁開閉器

形式	定格絶縁電圧	最高適用電動機容量	開放熱電流	性能	補助接点	適用仕様				質量 (kg)	
						電動機容量	定格電圧	周波数	サーマルリレー		
SHK51-RT	AC690V	220V 11 kW 50A	A	JISC 8201-4-1 JEM 1038 IEC 60947-4-1	(2a2b) X2	kW	主	Hz	RC	A	6.6
		操					V				
		V									



注1. 主回路と操作回路の電圧が異なる場合、
二点鎖線 (-----) の配線はありません。



用途	付属品	第三角法
備考		

CUSTOMER	DWN. 佐久間	2002-10-19		TITLE	REV.
	CHKD. 小島	2002-10-21		SHK51-RT	00
QUANTITY	ORDER NO.	WORK NO.		寸法図	
			Hitachi Industrial Equipment Systems Co., Ltd.	NAKAJO WORKS DWG. NO.	SH.
				325 43058935	1/1