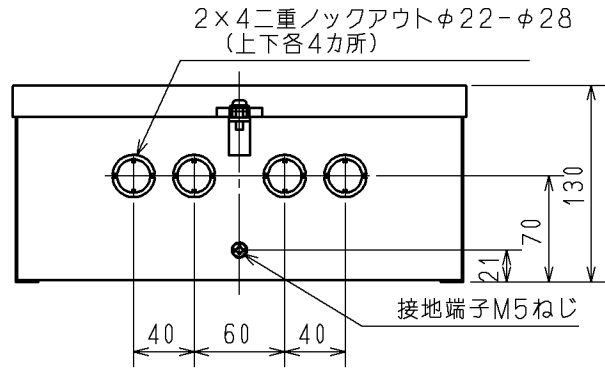
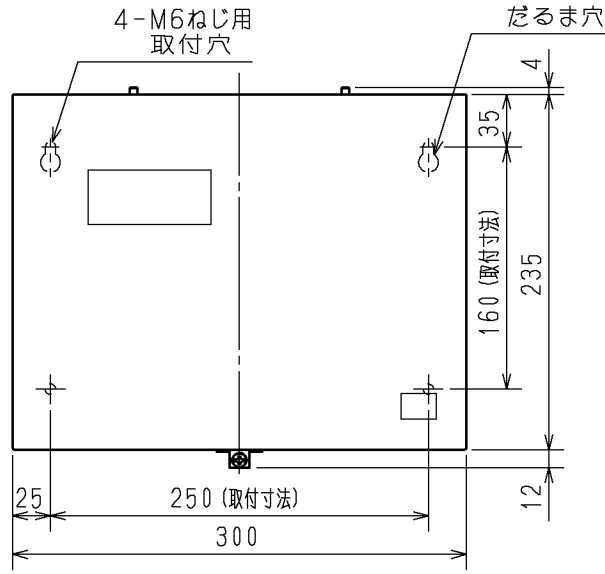
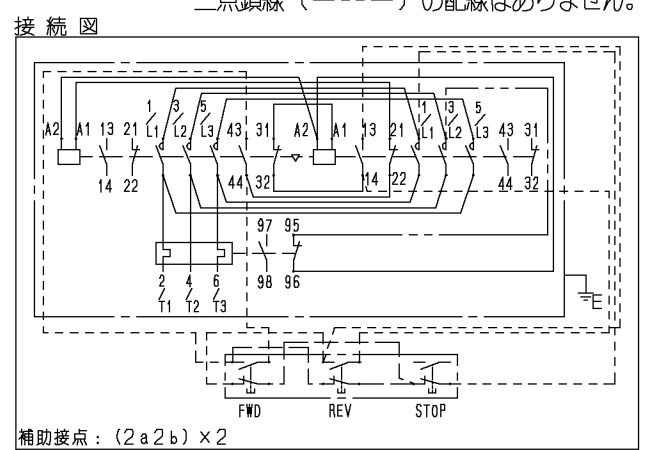
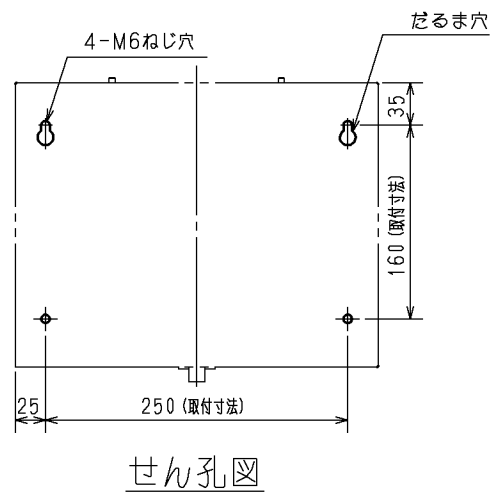


# 日立電磁開閉器

形式	定格絶縁 電圧	最高適用電動機容量	開放 熱電流	性能	補助接点	適用仕様				質量 (kg)		
						電動機容量	定格電圧	周波数	サーマルリレー			
SHK35-RT	AC690V	220V 7.5 kW 34A	A	JISC 8201-4-1	(2a2b) X2	kW	主	V	Hz	RC	A	4.6
		440V 15 kW 32A		操			V					
		550V 15 kW 26A										



注1. 主回路と操作回路の電圧が異なる場合、  
二点鎖線(-----)の配線はありません。



用途 \_\_\_\_\_ 付属品 \_\_\_\_\_ 第三角法  
備考 \_\_\_\_\_

CUSTOMER			DWN. 佐久間	2002-10-19	REGD 2002-10 21	TITLE SHK35-RT 寸法図	REV.
QUANTITY	ORDER NO.	WORK NO.	CHKD. 小島	2002-10-21			00
			APPD. 小島	2002-10-21			SH.
Hitachi Industrial Equipment Systems Co., Ltd.					NAKAJO WORKS DWG. NO. 325 43058934		1 1