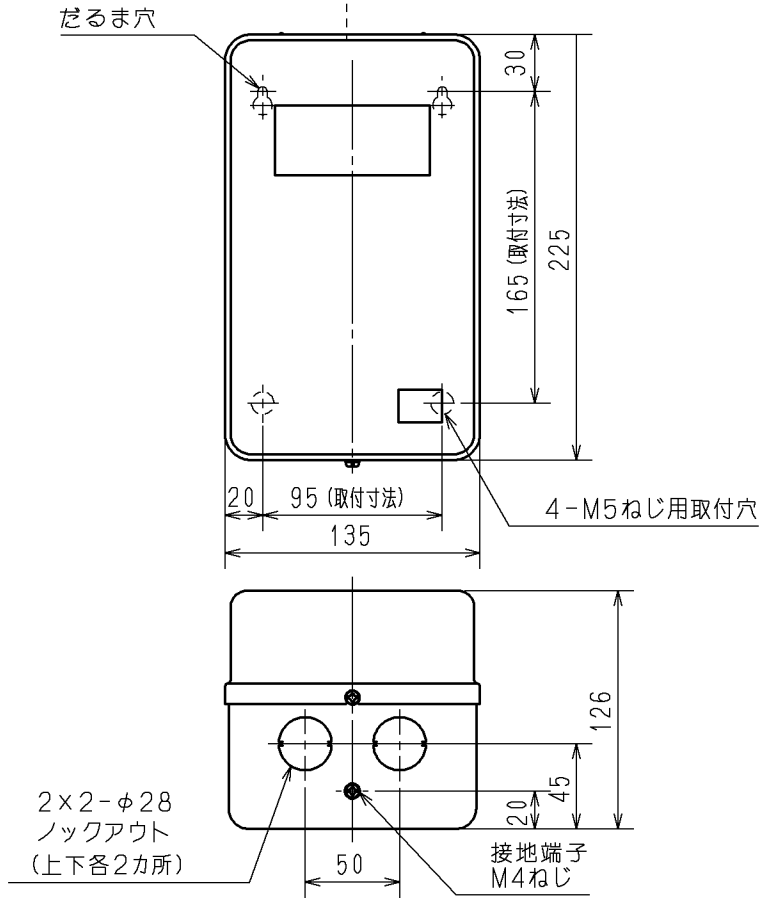
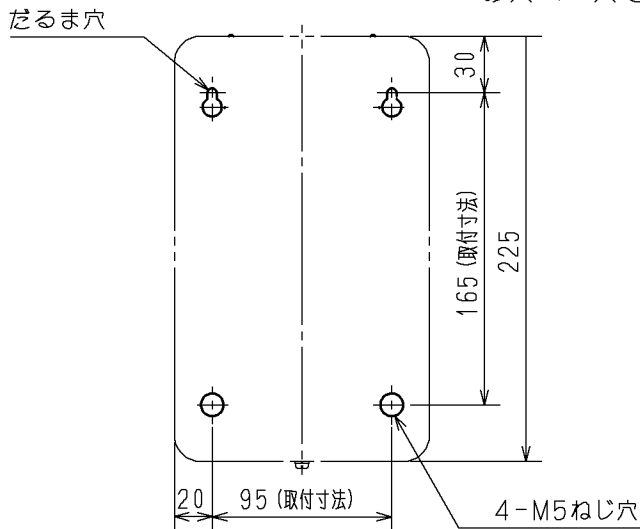


# 日立電磁開閉器

形式	定格絶縁電圧	最高適用電動機容量	開放熱電流	性能	補助接点	適用仕様				質量 (kg)		
						電動機容量	定格電圧	周波数	サーマルリレー			
SHK25-T	AC690V	220V 5.5kW 26A	A	JISC 8201-4-1	2a2b	kW	主 操	V	Hz	RC	A	1.8
		440V 11 kW 25A		JEM 1038								
		550V 11 kW 20A		IEC 60947-4-1								

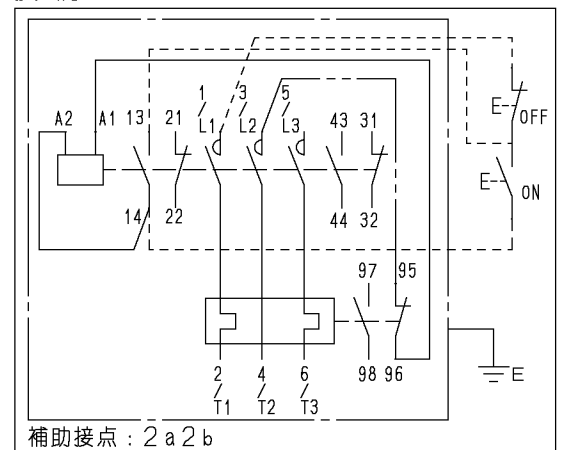


注1. 取付の際は箱の下部に約100mmのスペースを確保してください。



せん孔図

接続図



補助接点: 2 a 2 b

主回路と操作回路の電圧が異なる場合、二点鎖線(---)の配線はありません。

用途	付属品	第三角法
----	-----	------

CUSTOMER	DWN. 佐久間	2002-10-19	REGD 2002-10 21	TITLE SHK25-T 寸法図	REV. 00	
QUANTITY	ORDER NO.	WORK NO.		CHKD. 小島	2002-10-21	SH. 1
				APPD. 小島	2002-10-21	1
			Hitachi Industrial Equipment Systems Co., Ltd.		NAKAJO WORKS DWG. NO. 325 43058928	