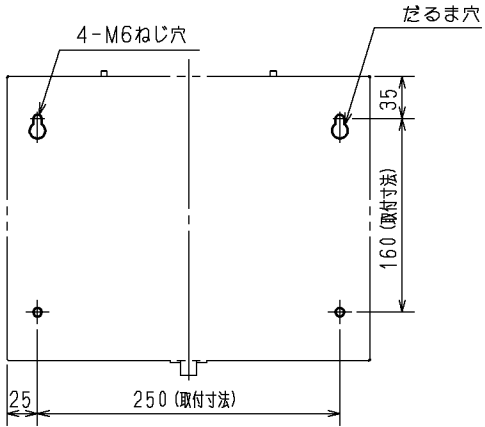
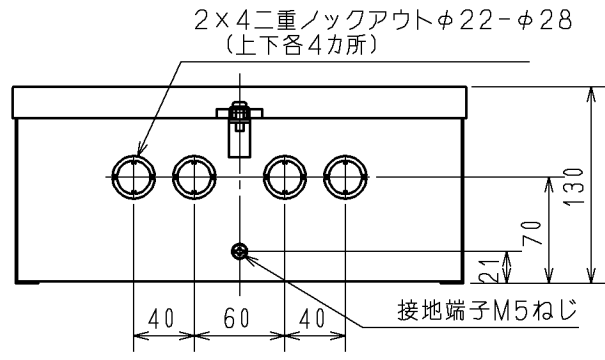
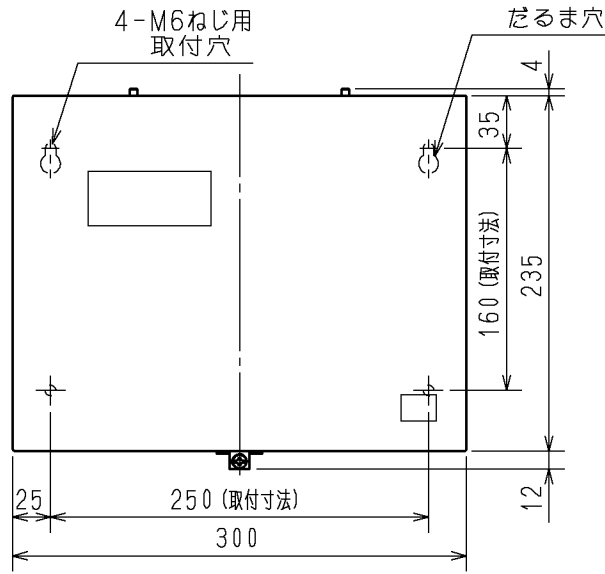


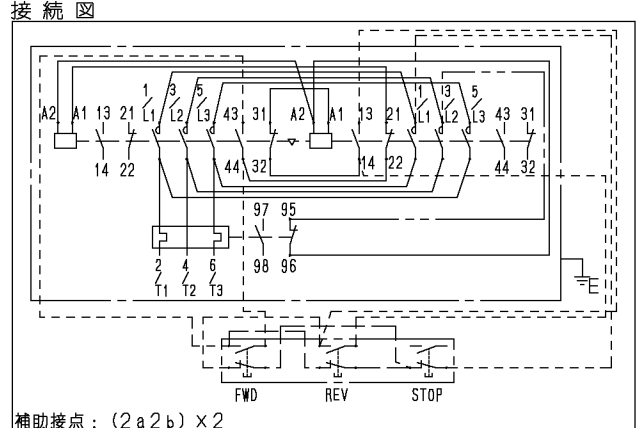
日立電磁開閉器

形式	定格絶縁電圧	最高適用電動機容量	開放熱電流	性能	補助接点	適用仕様				質量 (kg)	
						電動機容量	定格電圧	周波数	サーマルリレー		
SHK25-RT	AC690V	220V 5.5kW 26A	A	JISC 8201-4-1 JEM 1038 IEC 60947-4-1	(2a2b) X2	kW	主	Hz	RC	A	4.6
		操					V				
							V				



せん孔図

注1. 主回路と操作回路の電圧が異なる場合、二点鎖線 (-----) の配線はありません。



補助接点: (2a2b) X2

用途	付属品	第三角法
備考		

CUSTOMER	DWN. 佐久間	2002-10-19	REGD 2002-10 21	TITLE SHK25-RT 寸法図	REV. 00	
QUANTITY	ORDER NO.	WORK NO.		CHKD. 小島	2002-10-21	
				APPD. 小島	2002-10-21	
			Hitachi Industrial Equipment Systems Co., Ltd.		NAKAJO WORKS DWG. NO. 325 43058933	
					SH. 1 1	