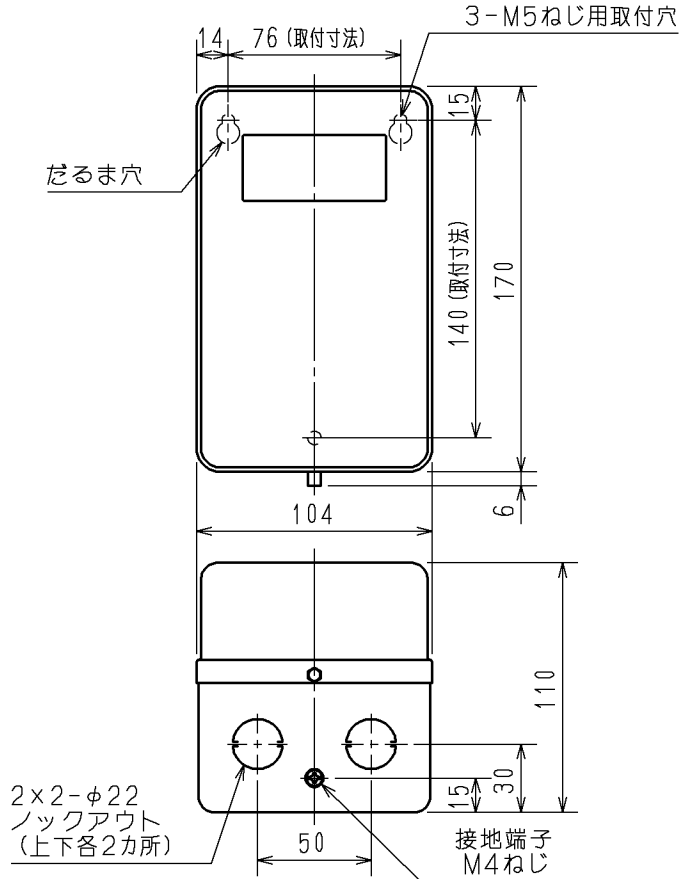
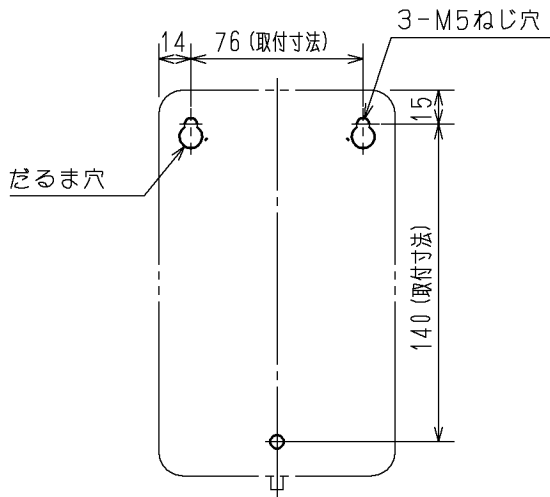


日立電磁開閉器

形式	定格絶縁電圧	最高適用電動機容量	開放熱電流	性能	補助接点	適用仕様				質量 (kg)		
						電動機容量	定格電圧	周波数	サーマルリレー			
SHK20-T	AC690V	220V 4 kW 18A	A	JISC 8201-4-1 JEM 1038 IEC 60947-4-1	1a1b	kW	主	V	Hz	RC	A	1.1
		操					V					
							V					

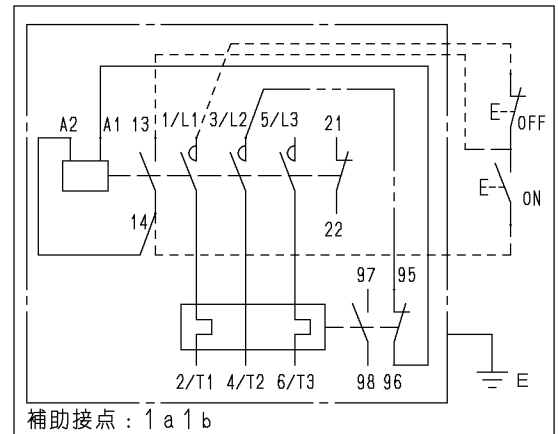


注1. 取付の際は箱の下部に約100mmのスペースを確保してください。



せん孔図

接続図



補助接点: 1 a 1 b

主回路と操作回路の電圧が異なる場合、二点鎖線(-----)の配線はありません。

用途	付属品	第三角法
備考		

CUSTOMER			DWN.	佐久間	2002-10-19		TITLE	SHK20-T	REV.	
QUANTITY			CHKD.	小島	2002-10-21		21	寸法図	00	
ORDER NO.			APPD.	小島	2002-10-21					
WORK NO.			Hitachi Industrial Equipment Systems Co., Ltd.			NAKAJO WORKS DWG. NO.	325 43058926	SH.	1/1	