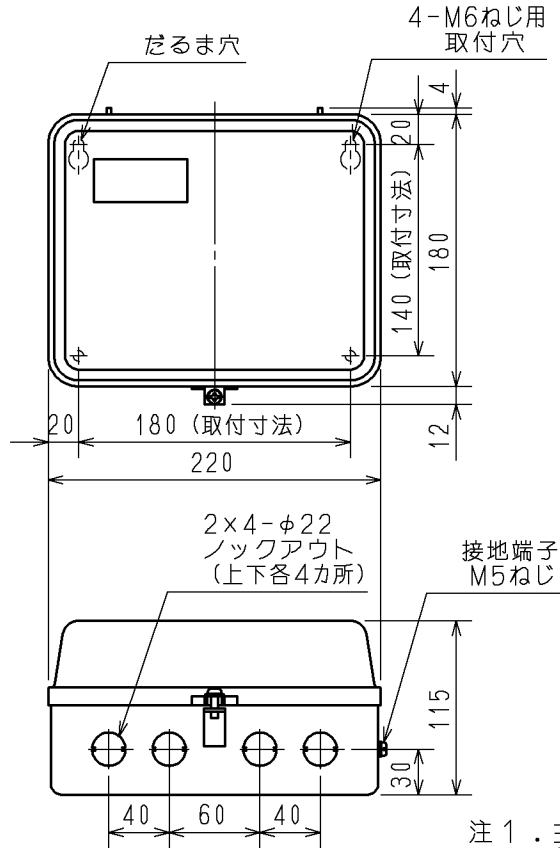


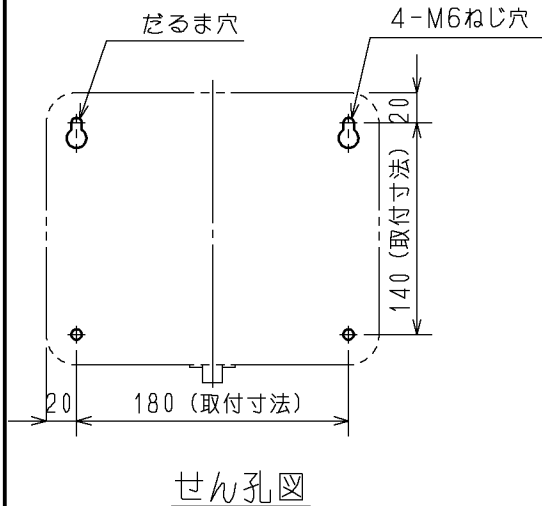
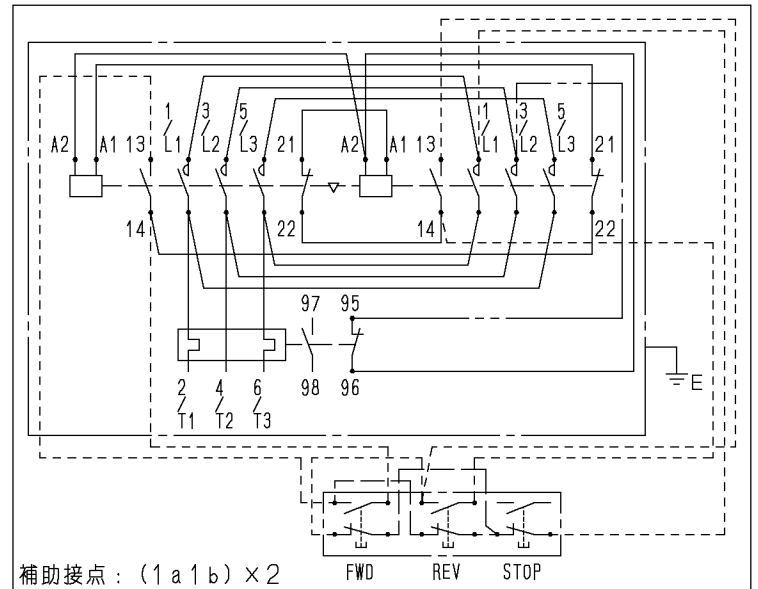
日立電磁開閉器

形式	定格絶縁電圧	最高適用電動機容量	開放熱電流	性能	補助接点	適用仕様				質量 (kg)		
						電動機容量	定格電圧	周波数	サーマルリレー			
SHK20-RT	AC690V	220V 4 kW 18A	A	JISC 8201-4-1	(1a1b) X2	kW	主	V	Hz	RC	A	2.0
		440V 7.5 kW 18A		操			V					
		550V 7.5 kW 17A										



注1. 主回路と操作回路の電圧が異なる場合、二点鎖線 (----) の配線はありません。

接続図



用途	付属品	第三角法
備考		

CUSTOMER			DWN.	佐久間	2002-10-19		TITLE	SHK20-RT	REV.
QUANTITY			CHKD.	小島	2002-10-21		2002-10-21	寸法図	00
ORDER NO.			APPD.	小島	2002-10-21				
WORK NO.			Hitachi Industrial Equipment Systems Co., Ltd.			NAKAJO WORKS DWG. NO.	325 43058931	SH.	1/1