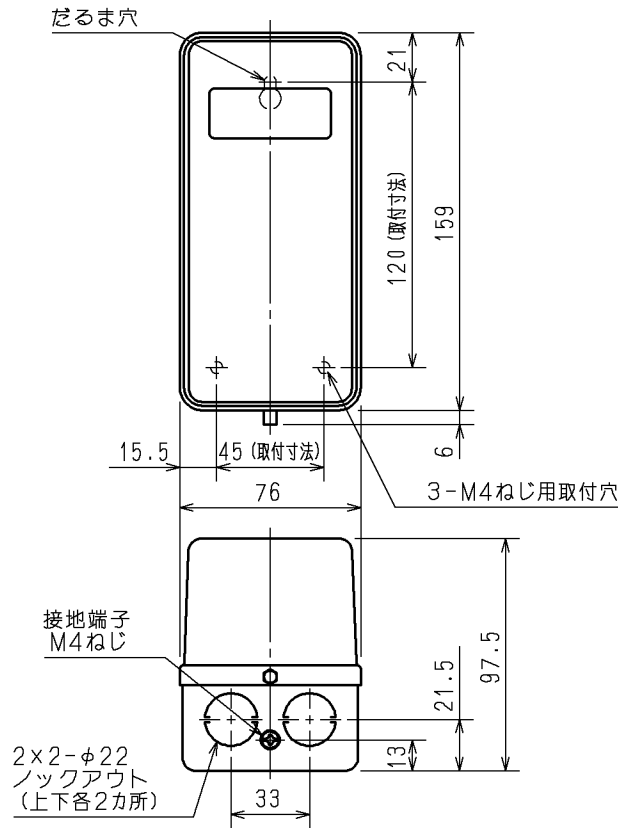
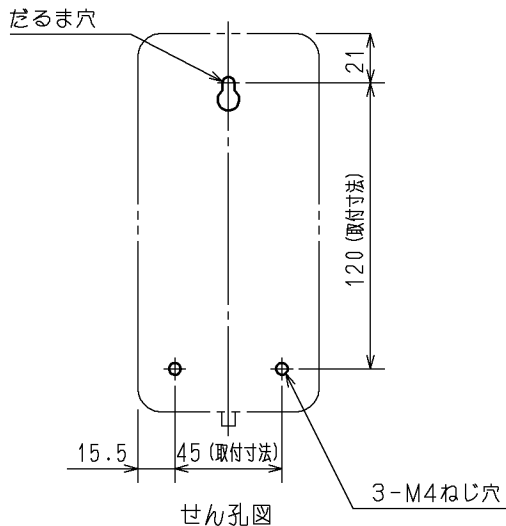


日立電磁開閉器

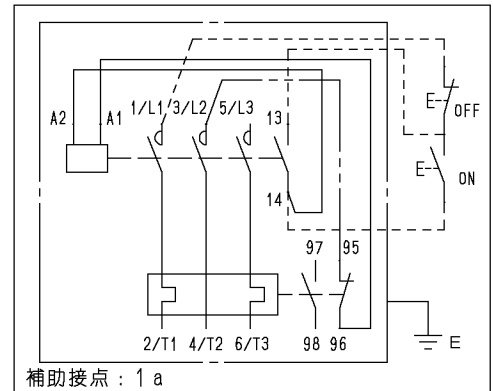
形式	定格絶縁 電圧	最高適用電動機容量	開放 熱電流	性能	補助接点	適用仕様			質量 (kg)	
						電動機容量	定格電圧	周波数		
SHK10-T	AC690V	220V 2.7kW 13A	A	JISC 8201-4-1 JEM 1038 IEC 60947-4-1	1a	kW	主	V	Hz	0.8
		操					V			



注1. 取付の際は箱の下部に約100mmのスペースを確保してください。



接続図



補助接点：1 a

主回路と操作回路の電圧が異なる場合、
二点鎖線（-----）の配線はありません。

用途		付属品		第三角法	
備考					
CUSTOMER	DWN. 佐久間	2002-10-19		TITLE	REV.
QUANTITY	CHKD. 小島	2002-10-21		SHK10-T	00
ORDER NO.	APPD. 小島	2002-10-21		寸法図	
WORK NO.	Hitachi Industrial Equipment Systems Co., Ltd.		NAKAJO WORKS DWG. NO.	SH.	
			325 43058925	1/1	