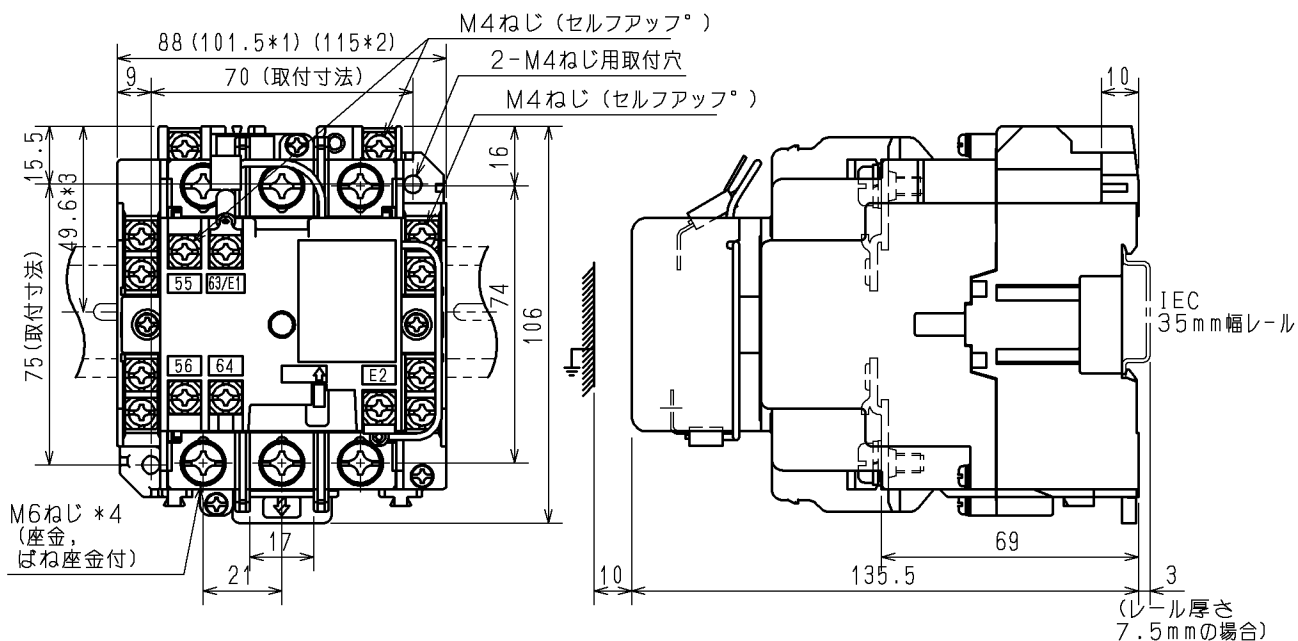
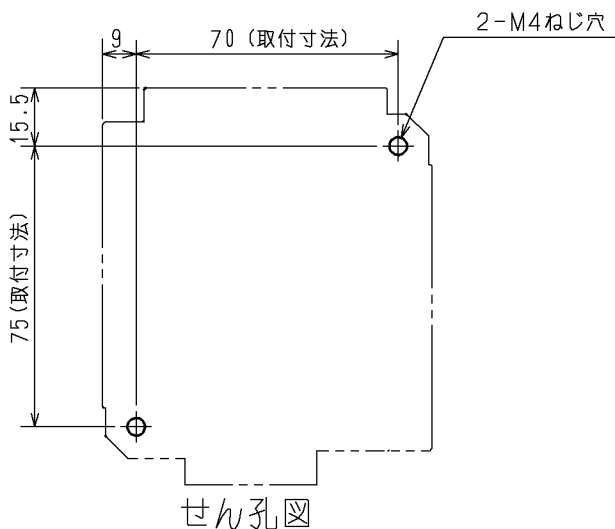


日立電磁接触器

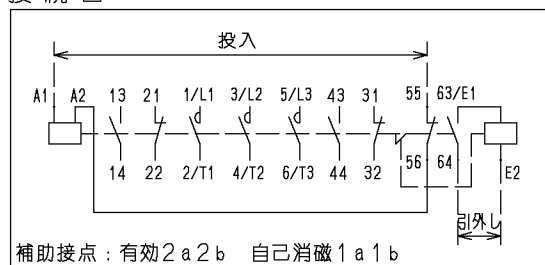
形式	定格絶縁電圧	最高適用電動機容量	開放熱電流	性能	補助接点	適用仕様			質量 (kg)	
						電動機容量	定格電圧	周波数		
HK51-L	AC690V	220V 11kW 50A	80A	JISC 8201-4-1 JEM 1038 IEC 60947-4-1	2a2b	kW	主	V	Hz	1.0
		操					V			



- 注1. *1, *2寸法は、サイドオン補助接点ユニット (KXS-2) 付の場合を示し
 *1は1個付, *2は2個 (両側) 付を示します。
 2. *3寸法は、35mm幅の規格レールのセンタからの寸法を示します。
 3. 主回路端子M6ねじ*4 (6個) は、製品に添付します。
 4. 操作コイルは投入 (MC), 引外し (MT) 共に短時間 (15秒) 定格です。
 5. 55-56, 63-64間の自己消磁接点は、ラッチユニット内に内蔵されている接点です。
 6. 投入指令と引外し指令はオーバーラップ (同時接触) しないように設定してください。



接続図



用途 _____ 付属品 _____ 第三角法
 備考 _____

CUSTOMER		DWN. 佐久間	2002-10-19	REGD 2002-10 21	TITLE	REV.
QUANTITY	ORDER NO.	CHKD. 小島	2002-10-21		HK51-L	00
	WORK NO.	APPD. 小島	2002-10-21		寸法図	
				Hitachi Industrial Equipment Systems Co., Ltd.	NAKAJO WORKS DWG. NO.	SH.
					325 43058922	1/1