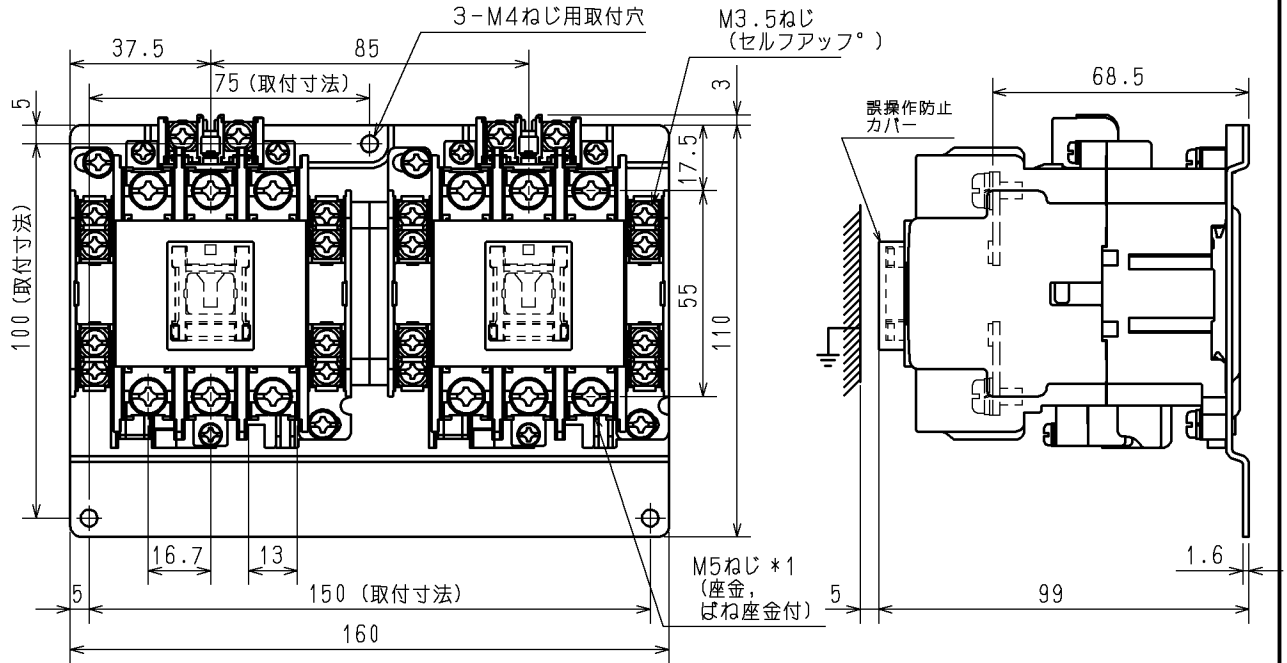
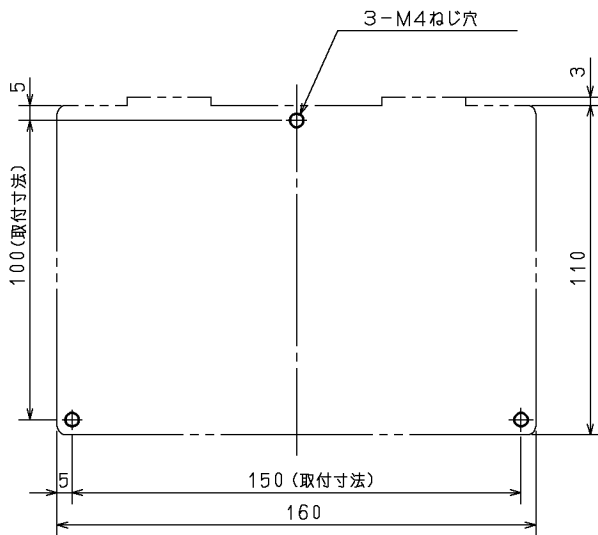


日立電磁接触器

形式	定格絶縁電圧	最高適用電動機容量			開放熱電流	性能	補助接点	適用仕様			質量 (kg)	
								電動機容量	定格電圧	周波数		
HK50-R	AC690V	220V	11kW	50A	65A	JISC 8201-4-1 JEM 1038 IEC 60947-4-1	(2a2b) x2	kW	主	V	Hz	1.3
		440V	15kW	35A					操	V		
		550V	15kW	26A						V		

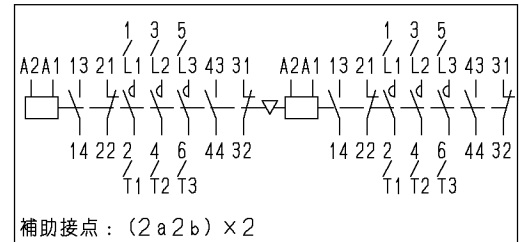


- 注 1. 補助接点ユニット (KXS-2, KXH-2, KXH-4) の使用はできません。
 2. 主回路端子 *1 ねじ (12個) は, 製品に添付します。



せん孔図

接点構成



用途 _____ 付属品 _____
 備考 _____

第三角法

CUSTOMER		DWN.	佐久間	2002-07-23		TITLE	HK50-R	REV.	
QUANTITY	ORDER NO.	CHKD.	小島	2002-07-23		24	寸法図	00	
	WORK NO.	APPD.	小島	2002-07-23					
Hitachi Industrial Equipment Systems Co., Ltd.					NAKAJO WORKS DWG. NO. 325 43059077			SH.	1/1