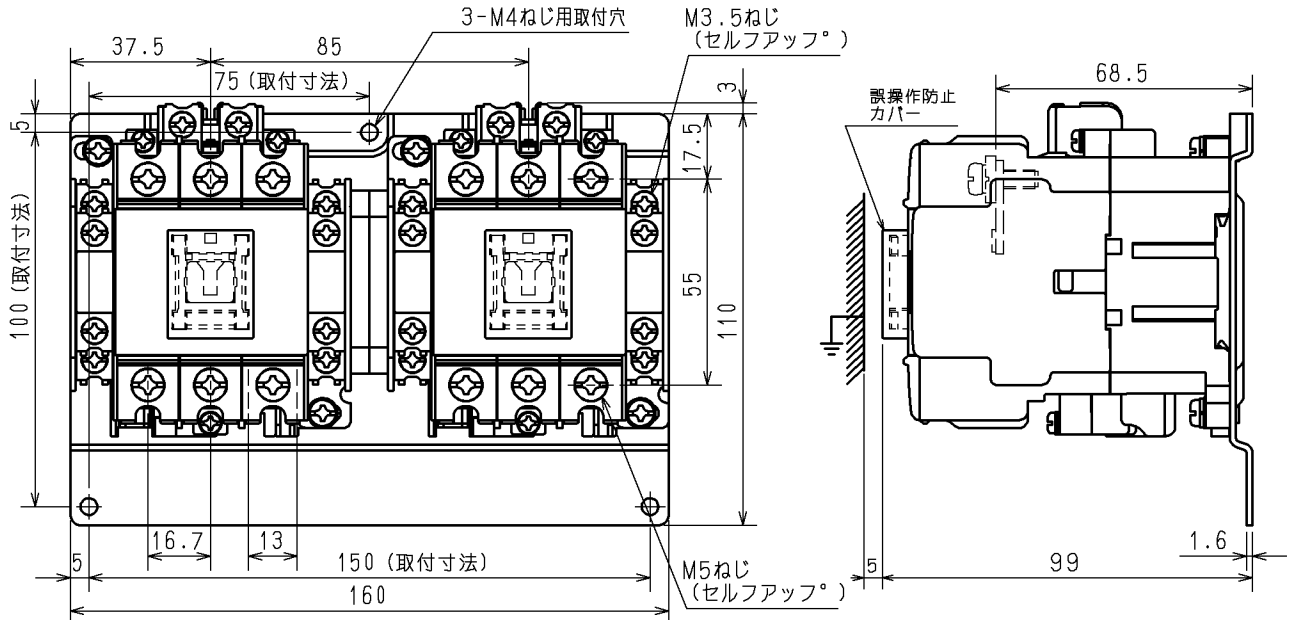
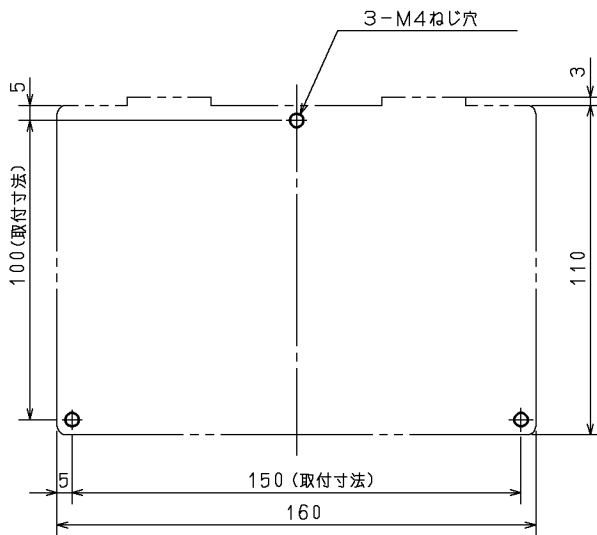


日立電磁接触器

形式	定格絶縁電圧	最高適用電動機容量			開放熱電流	性能	補助接点	適用仕様			質量 (kg)	
								電動機容量	定格電圧	周波数		
HK50-R (FP)	AC690V	220V	11kW	50A	65A	JISC 8201-4-1 JEM 1038 IEC 60947-4-1	(2a2b) x2	kW	主	V	Hz	1.3
		440V	15kW	35A					操	V		
		550V	15kW	26A						V		

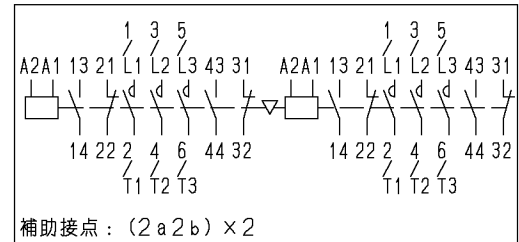


- 注 1. 主回路及び操作回路端子ねじは緩めてあります。
 2. 補助接点ユニット (KXS-2 (FP), KXH-2 (FP), KXH-4 (FP)) の使用はできません。



せん孔図

接点構成



用途 _____ 付属品 _____
 備考 _____

第三角法

CUSTOMER		DWN. 佐久間	2002-11-06	<div style="border: 1px solid black; border-radius: 50%; padding: 5px; display: inline-block;"> REGD 2002-11-06 </div>	TITLE	REV.
QUANTITY	ORDER NO.	CHKD. 小島	2002-11-06		HK50-R (FP)	00
	WORK NO.	APPD. 小島	2002-11-06		寸法図	
Hitachi Industrial Equipment Systems Co., Ltd.				NAKAJO WORKS DWG. NO.	SH.	
				325 43059431	1	1