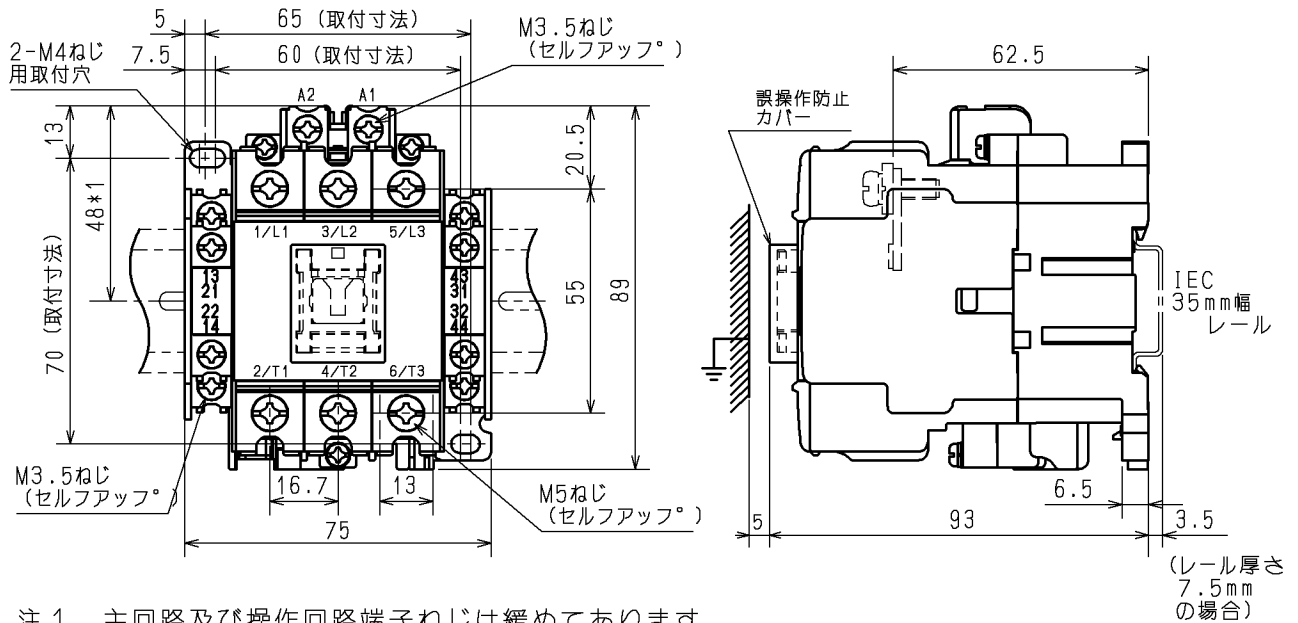
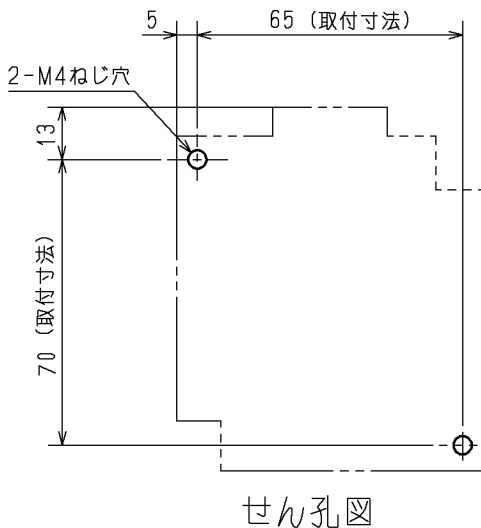


日立電磁接触器

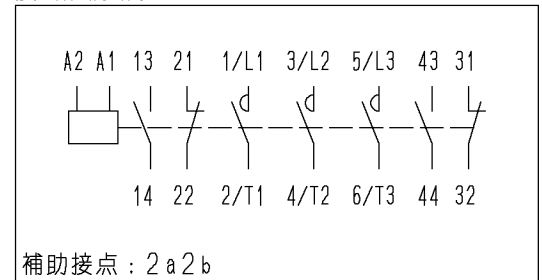
形式	定格絶縁電圧	最高適用電動機容量	開放熱電流	性能	補助接点	適用仕様			質量 (kg)	
						電動機容量	定格電圧	周波数		
HK50 (FP)	AC690V	220V 11kW 50A	65A	JISC 8201-4-1 JEM 1038 IEC 60947-4-1	2a2b	kW	主	V	Hz	0.52
		操					V			



- 注 1. 主回路及び操作回路端子ねじは緩めてあります。
 2. 取付寸法65×70は、60×70でも取付可能です。
 3. 補助接点ユニット (KXS-2 (PF), KXH-2 (FP), KXH-4 (FP)) の使用はできません。
 4. *1寸法は、IEC35mm幅レールのセンタからの寸法を示します。



接点構成



用途		付属品		第三角法
CUSTOMER	DWN. 佐久間	2002-11-06		TITLE
QUANTITY	CHKD. 小島	2002-11-06		HK50 (FP)
ORDER NO.	APPD. 小島	2002-11-06		寸法図
WORK NO.	Hitachi Industrial Equipment Systems Co., Ltd.		NAKAJO WORKS DWG. NO.	REV.
			325 43059430	00
				SH.
				1/1