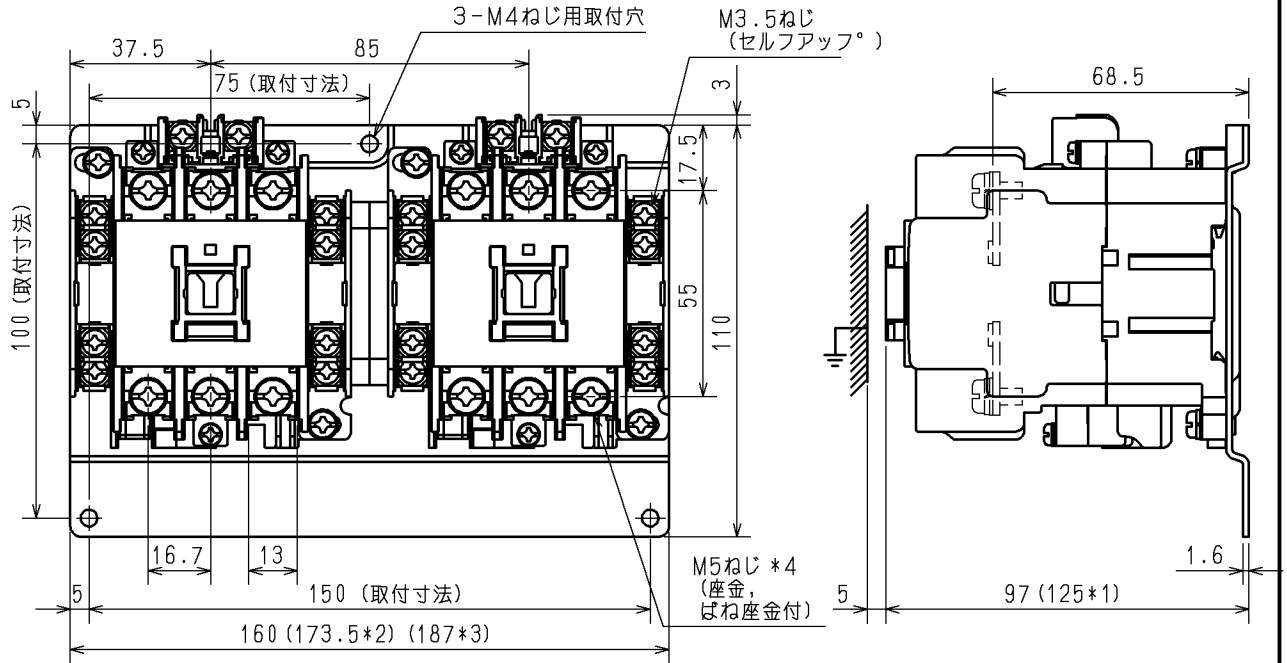
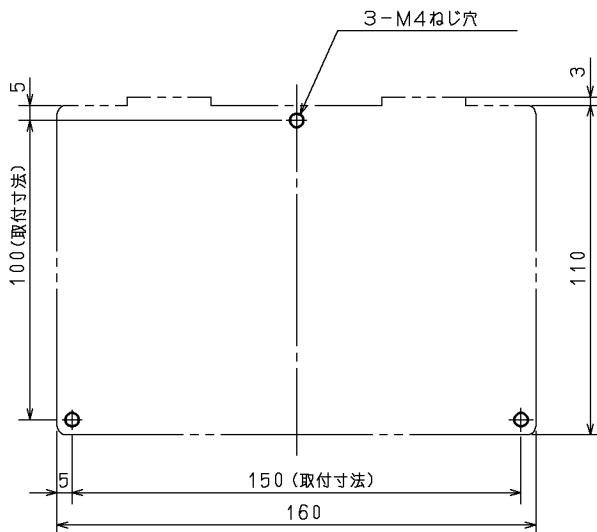


# 日立電磁接触器

形式	定格絶縁電圧	最高適用電動機容量	開放熱電流	性能	補助接点	適用仕様			質量 (kg)	
						電動機容量	定格電圧	周波数		
HK35-R	AC690V	220V 7.5kW 35A	60A	JISC 8201-4-1 JEM 1038 IEC 60947-4-1	(2a2b) x2	kW	主	V	Hz	1.3
		操					V			

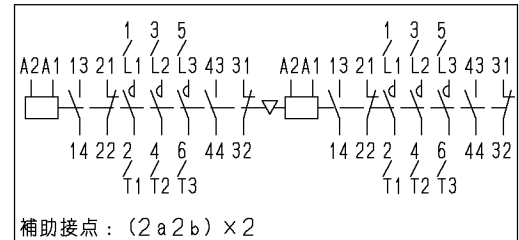


- 注1. \*1寸法は、ヘッドオン補助接点ユニット (KXH-2, KXH-4) 付の場合を示します。  
 \*2, \*3寸法は、サイドオン補助接点ユニット (KXS-2) 付の場合を示し、\*2は1個付、  
 \*3は2個 (両側) 付を示します。  
 なお、ヘッドオンとサイドオンの補助接点ユニットを同時に取付けての使用はできません。  
 2. 主回路端子\*4ねじ (12個) は、製品に添付します。



せん孔図

接点構成



用途 \_\_\_\_\_ 付属品 \_\_\_\_\_

備考 \_\_\_\_\_

第三角法

CUSTOMER		DWN. 佐久間	2002-07-06		TITLE	REV.
QUANTITY	ORDER NO.	CHKD. 小島	2002-07-06		HK35-R	00
	WORK NO.	APPD. 小島	2002-07-06		寸法図	
				Hitachi Industrial Equipment Systems Co., Ltd.	NAKAJO WORKS DWG. NO.	SH.
					325 43058889	1/1