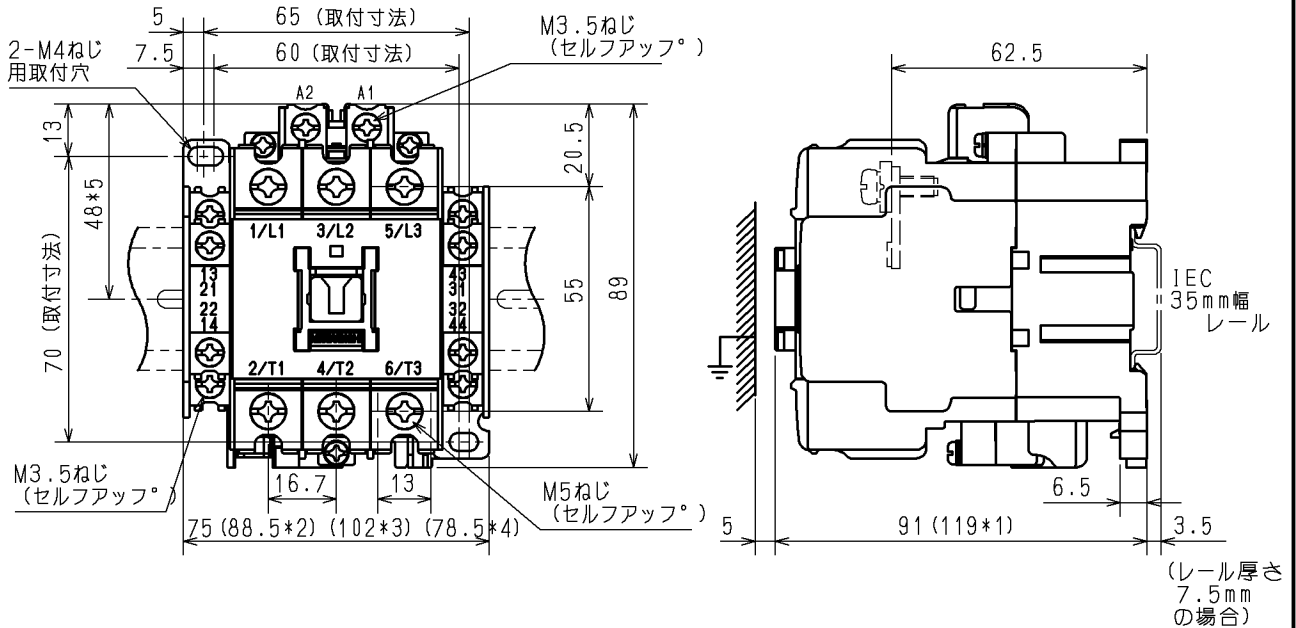
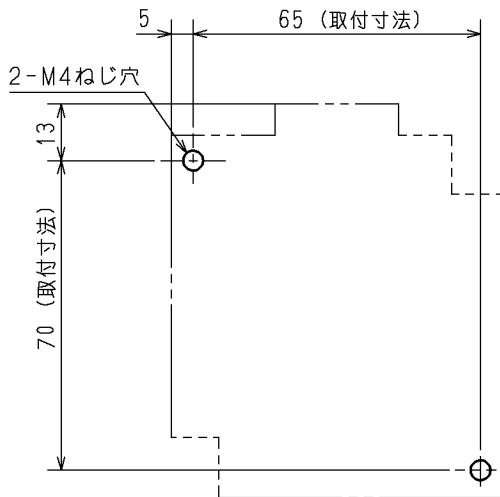


# 日立電磁開閉器

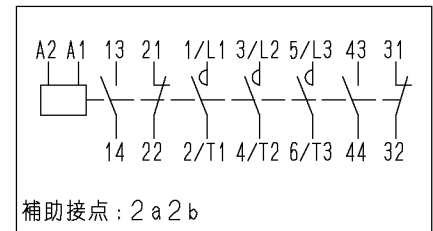
形式	定格絶縁電圧	最高適用電動機容量	開放熱電流	性能	補助接点	適用仕様				質量 (kg)		
						電動機容量	定格電圧	周波数	サーマルリレー			
HK25 (FP)	AC690V	220V 5.5kW 26A	50A	JISC 8201-4-1 JEM 1038 IEC 60947-4-1	2a2b	kW	主	V	Hz	RC	A	0.52
		操					V					



- 注 1. 主回路及び操作回路端子ねじは緩めてあります。  
 2. 取付寸法65×70は、60×70でも取付可能です。アダプタを使用した場合は71×65でも取付可能になります。  
 3. \*1寸法は、ヘッドオン補助接点ユニット (KXH-2 (FP), KXH-4 (FP)) 付の場合を示します。  
 \*2, \*3寸法は、サイドオン補助接点ユニット (KXS-2 (FP)) 付の場合を示し、\*2は1個付、\*3は2個 (両側) 付を示します。  
 なお、ヘッドオンとサイドオンの補助接点ユニットを同時に取付けての使用はできません。  
 4. \*4寸法は、アダプタ付の場合を示します。  
 5. \*5寸法は、35mm幅の規格レールのセンタからの寸法を示します。



### 接点構成



用途	付属品	第三角法
備考		

CUSTOMER	DWN. 佐久間	2002-10-25		TITLE	REV.
	CHKD. 小島	2002-10-26		HK25 (FP)	00
QUANTITY	ORDER NO.	WORK NO.		寸法図	
			Hitachi Industrial Equipment Systems Co., Ltd.	NAKAJO WORKS DWG. NO.	SH.
				325 43058875	1/1