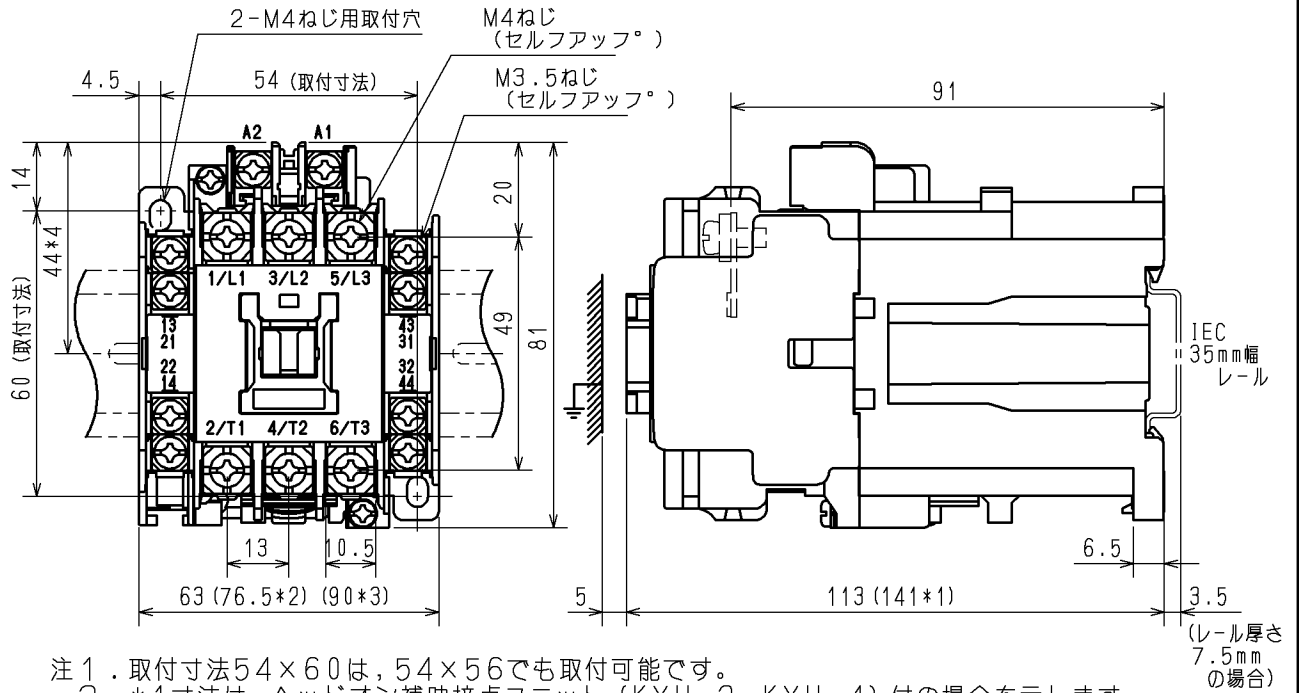
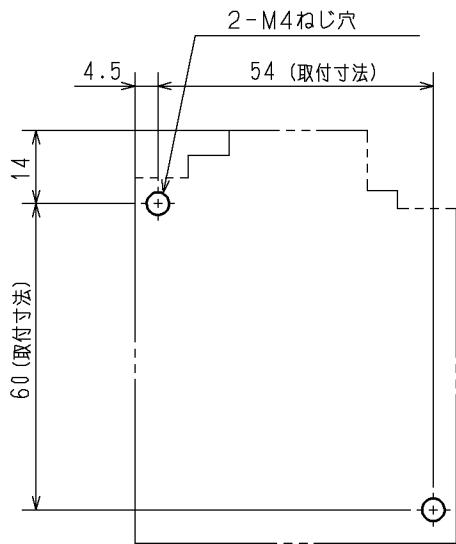


日立電磁接触器

形式	定格絶縁電圧	最高適用電動機容量	開放熱電流	性能	補助接点	適用仕様			質量 (kg)	
						電動機容量	定格電圧	周波数		
HK21-G	AC690V	220V 4kW 20A	32A	JISC 8201-4-1 JEM 1038 IEC 60947-4-1	2a2b	kW	主	V	Hz	0.72
		440V 7.5kW 20A					操	V		
		550V 7.5kW 17A								

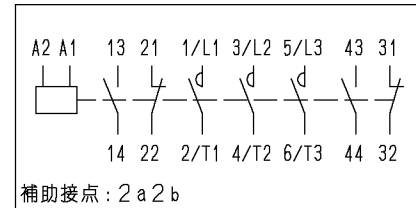


- 注1. 取付寸法54×60は、54×56でも取付可能です。
 注2. *1寸法は、ヘッドオン補助接点ユニット (KXH-2, KXH-4) 付の場合を示します。
 *2, *3寸法は、サイドオン補助接点ユニット (KXS-2) 付の場合を示し、*2は1個付、*3は2個 (両側) 付を示します。
 なお、ヘッドオンとサイドオンの補助接点ユニットを同時に取付けての使用はできません。
 注3. *4寸法は、35mm幅の規格レールのセンタからの寸法を示します。



せん孔図

接点構成



用途		付属品		第三角法	
備考					
CUSTOMER	DWN. 佐久間	2002-07-29		TITLE	REV.
QUANTITY	CHKD. 小島	2002-07-29		HK21-G	00
ORDER NO.	APPD. 小島	2002-07-29		寸法図	
WORK NO.	Hitachi Industrial Equipment Systems Co., Ltd.		NAKAJO WORKS DWG. NO.	SH.	
			325 43058878	1	
				1	