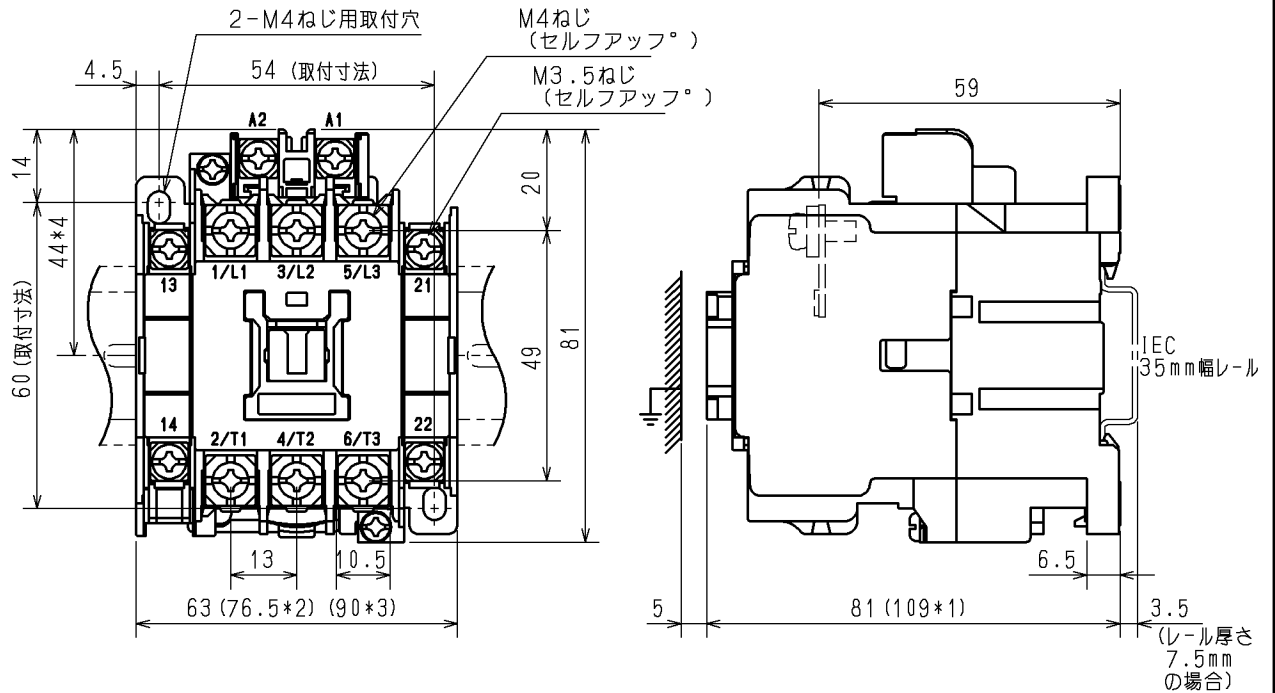
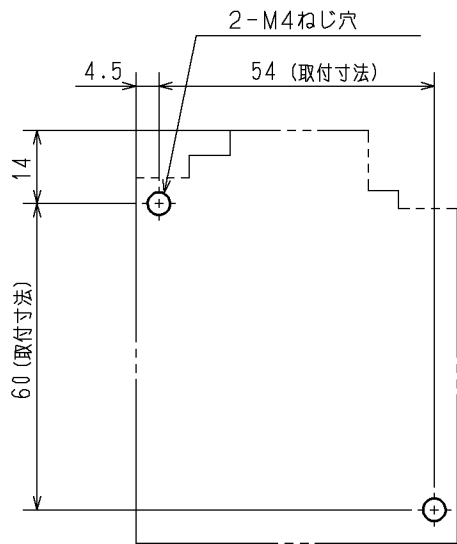


日立電磁接触器

形式	定格絶縁電圧	最高適用電動機容量	開放熱電流	性能	補助接点	適用仕様			質量 (kg)	
						電動機容量	定格電圧	周波数		
HK20	AC690V	220V 4kW 20A	32A	JISC 8201-4-1 JEM 1038 IEC 60947-4-1	1a1b	kW	主	V	Hz	0.38
		操					V			

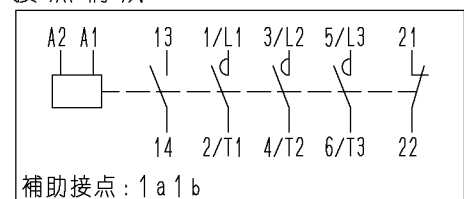


- 注 1. 取付寸法 54×60 は、54×56 でも取付可能です。
 2. *1 寸法は、ヘッドオン補助接点ユニット (KXH-2, KXH-4) 付の場合を示します。
 *2, *3 寸法は、サイドオン補助接点ユニット (KXS-2) 付の場合を示し、*2 は 1 個付、*3 は 2 個 (両側) 付を示します。
 なお、ヘッドオンとサイドオンの補助接点ユニットを同時に取付けての使用はできません。
 3. *4 寸法は、35mm 幅の規格レールのセンタからの寸法を示します。



せん孔図

接点構成



用途 _____		付属品 _____		第三角法	
CUSTOMER	DWN. 佐久間	2002-05-27		TITLE HK20 寸法図	
QUANTITY	CHKD. 小島	2002-05-27			
ORDER NO.	APPD. 小島	2002-05-27			
WORK NO.	Hitachi Industrial Equipment Systems Co., Ltd.		NAKAJO WORKS DWG. NO.		REV.
			325 43058866		00
					SH.
					1
					1