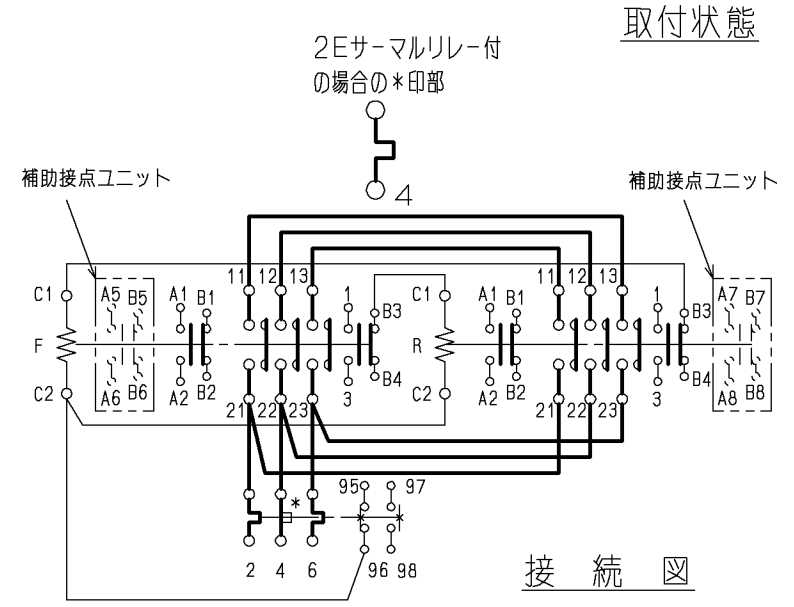
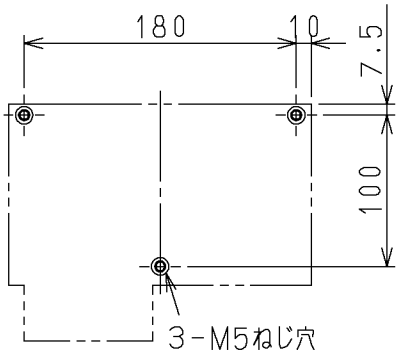
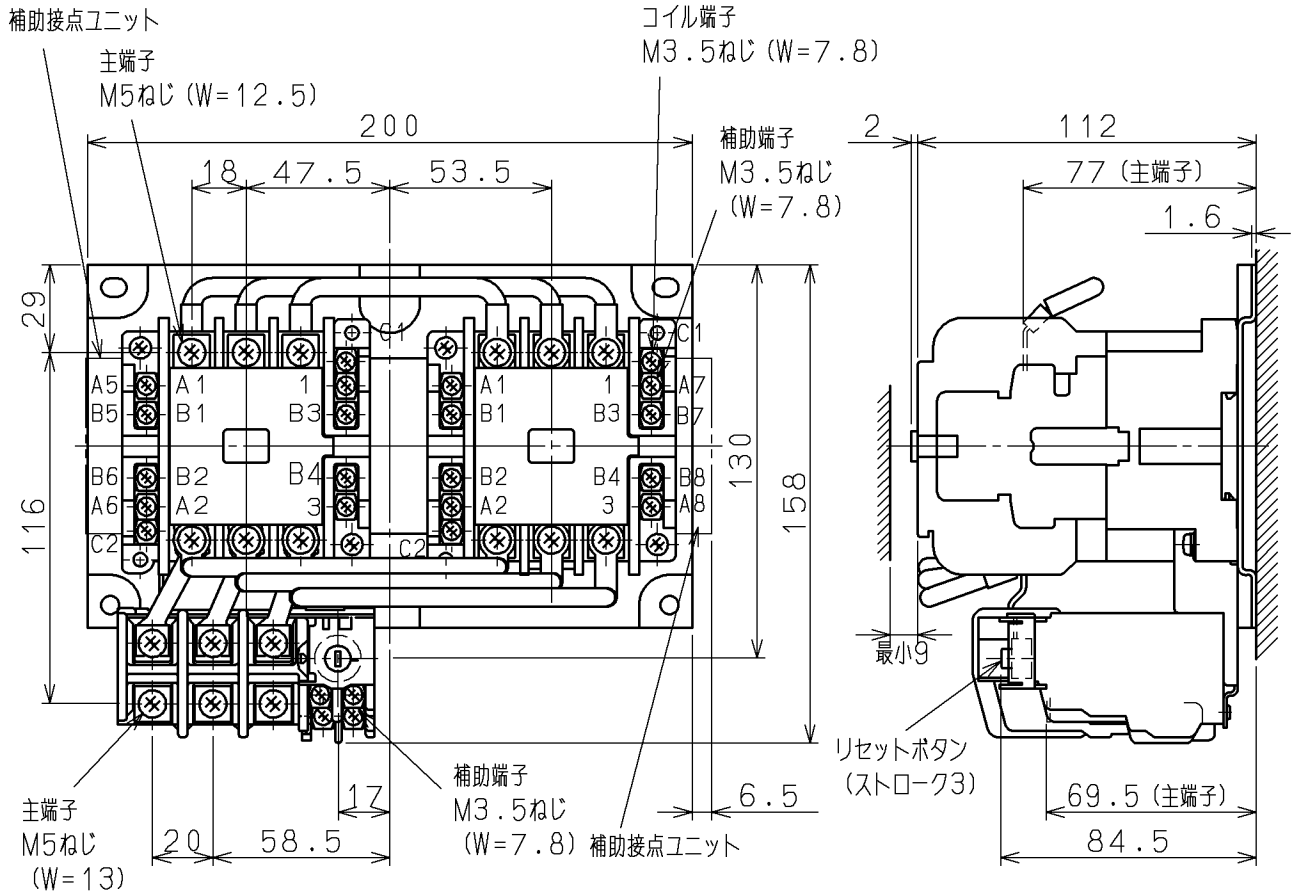


# 日立電磁開閉器

形式	定格絶縁電圧	最高適用電動機容量	性能	補助接点	適用仕様				質量
					電動機容量	定格電圧	周波数	サーマルリレー	
B) H50-RT, B) H50-RTK	AC 600 V	220 V 11 kW 50 A	JIS AC3-1 1-0	(2a2b) x2 最大 (3a3b) x2	kW	主	V	Hz	RC A
		440 V 22 kW 47 A				操			
									2.4 kg



(W=) は使用可能圧着端子最大幅を示します。

用途	付属品	第三角法
備考	-RTK : 2Eサーマルリレー (TR50B-2E) 付	

CUSTOMER	DWN. 西 島	1993-01-21		TITLE B) H50-RT B) H50-RTK 寸法図	REV. 01	
QUANTITY	ORDER NO.	WORK NO.		CHKD. 小 島	1993-01-21	
				APPD. 鈴木 (幸)	1993-01-21	
Hitachi Industrial Equipment Systems Co., Ltd.			NAKAJO WORKS DWG. NO. 325 43044929		SH. 1/1	

2002-04-01 佐久間 小島 小島