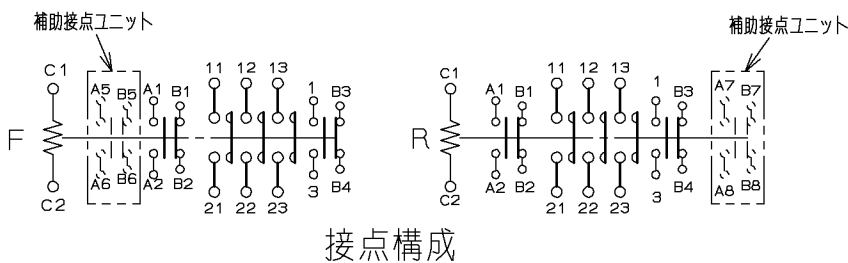
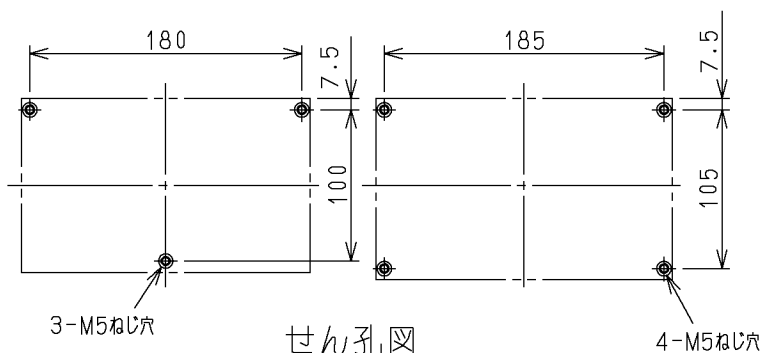
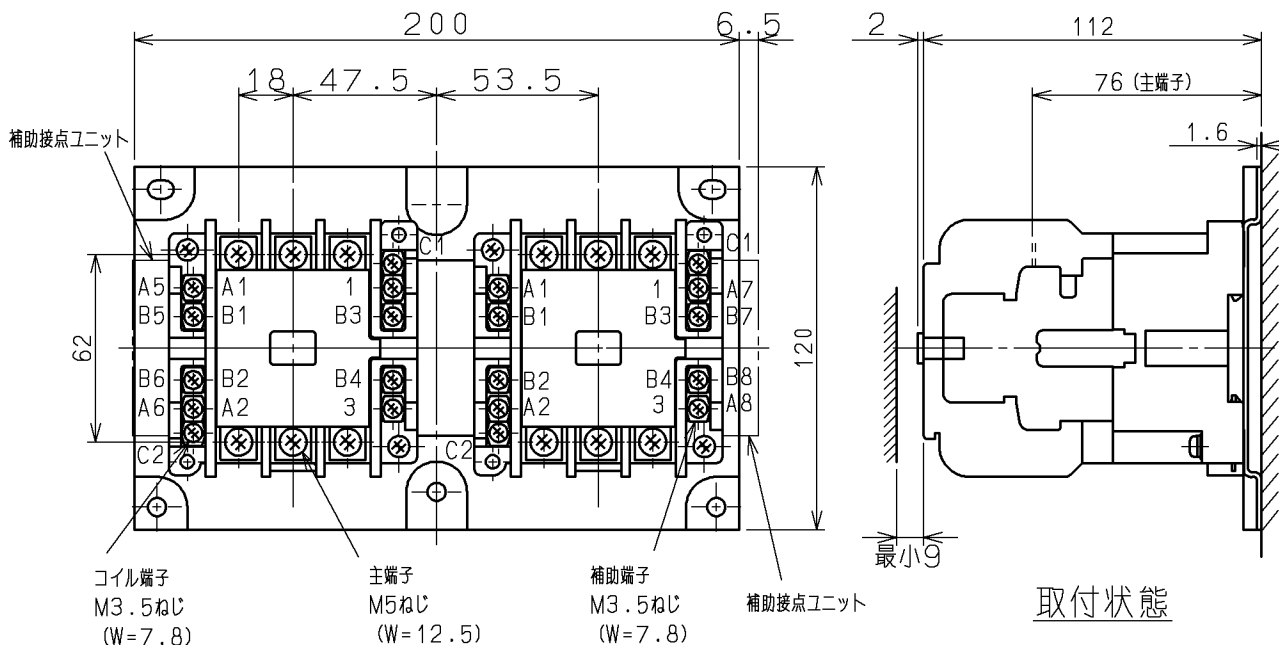


日立電磁接触器

形式	定格絶縁電圧	最高適用電動機容量	定格通電電流	性能	補助接点	適用仕様			質量	
						電動機容量	定格電圧	周波数		
H50-R	AC	220V 11 kW 50 A	70 A	JEM AC3・1 ・1-0	(2a2b) X2 最大 (3a3b) X2	kW	主 操	V	Hz	2 kg
	600 V	440V 22 kW 47 A						V		
		550V 22 kW 37 A						V		



(W=) は使用可能圧着端子最大幅を示します。

用途	付属品	第三角法
備考 伝票記載形式はB) H50-Rとしてください。		

CUSTOMER	DWN. 新野 (令) 1992-02-18	CHKD. 新野 1992-02-18	APPD. 鈴木 (幸) 1992-02-18	TITLE H50-R 寸法図	REV. 01
QUANTITY	ORDER NO.	WORK NO.	Hitachi Industrial Equipment Systems Co., Ltd.	NAKAJO WORKS DWG. NO. 325 43043439	SH. 1/1

2002-04-01 佐久間 小島 (小島)