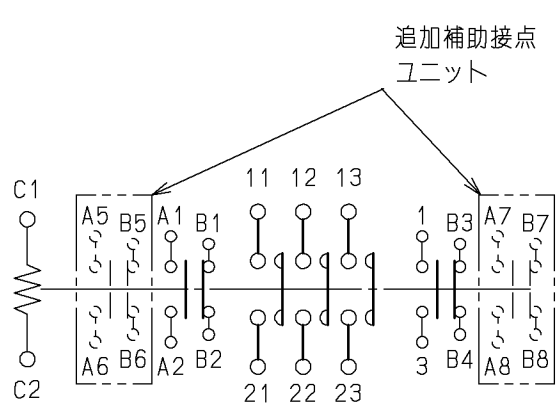
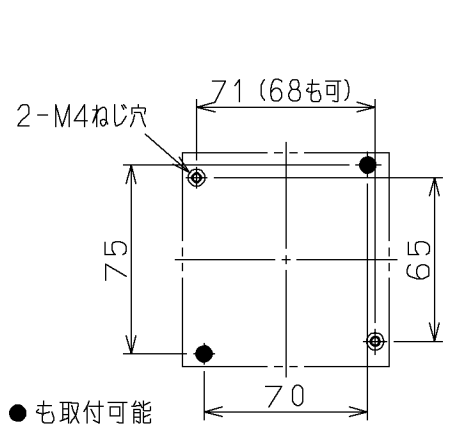
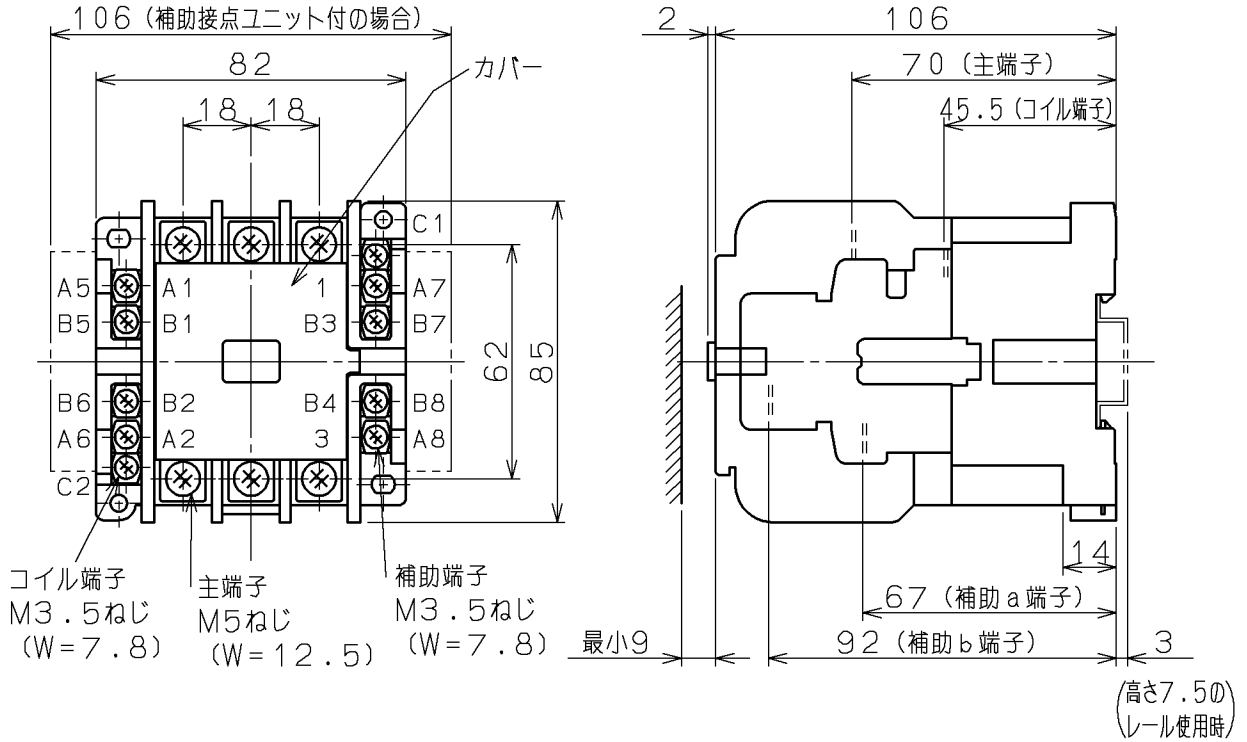


日立電磁接触器

形式	定格絶縁電圧	最高適用電動機容量	定格通電電流	性能	補助接点	適用仕様			質量	
						電動機容量	定格電圧	周波数		
H50	AC 660 V	220V 11 kW50 A	70 A	JEM AC3-1 ・1-0	2a2b (最大) (4a4b)	kW	主	V	Hz	0.77 kg
		操					V			



(W=) は使用可能圧着端子最大幅を示します。

用途		付属品		第三角法	
備考		伝票記載形式はB) H50としてください。			
CUSTOMER	DWN.	新野 (令)	1991-03-19	REGD 2002-04 01	TITLE
QUANTITY	CHKD.	新野	1991-03-19		H50 寸法図
ORDER NO.	APPD.	鈴木 (幸)	1991-03-19	NAKAJO WORKS DWG. NO.	SH. 1/1
2002-04-01 佐久間 小島 (小島)		Hitachi Industrial Equipment Systems Co., Ltd.		325 43041991	