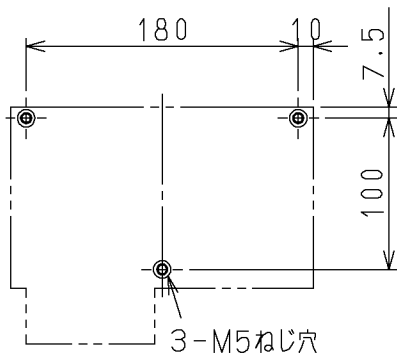
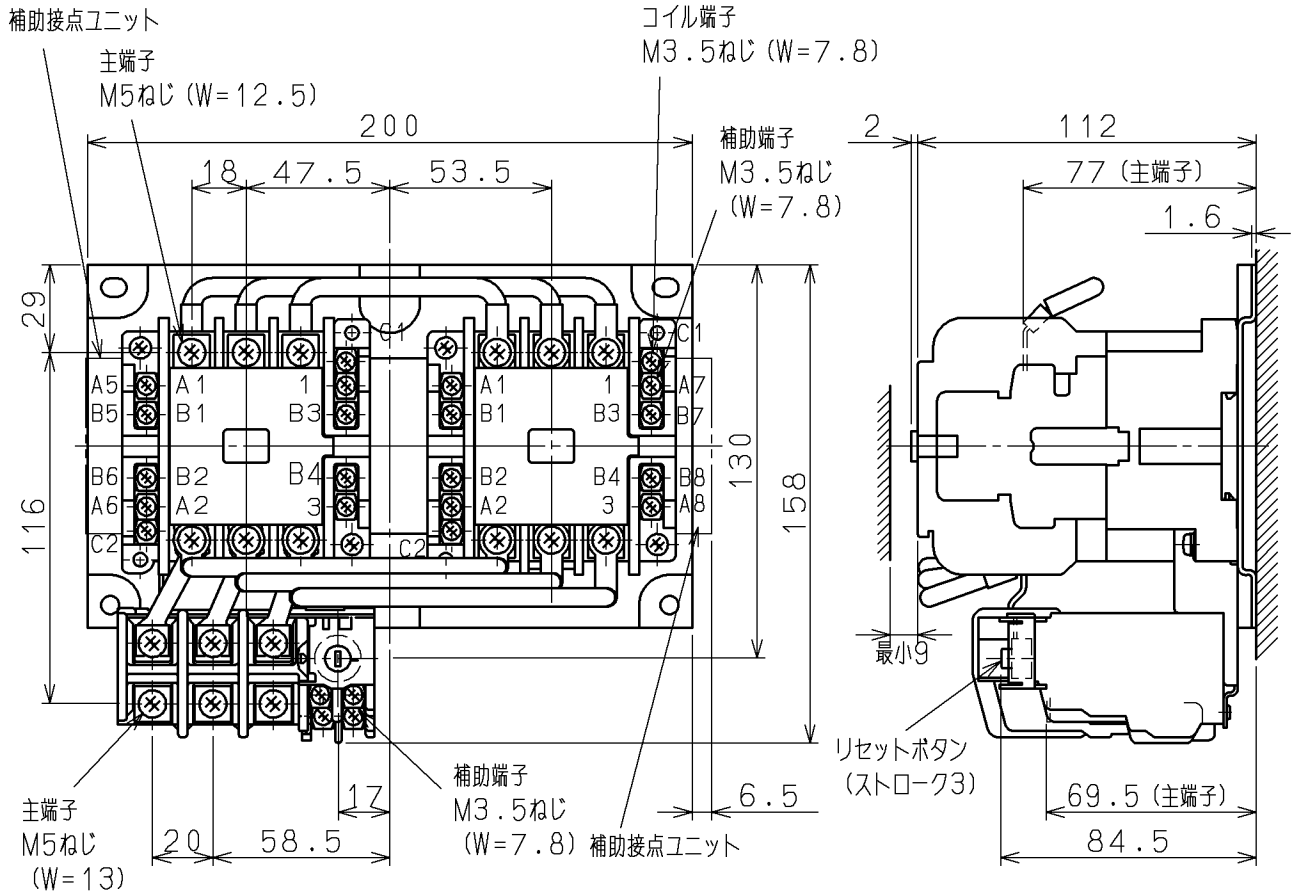
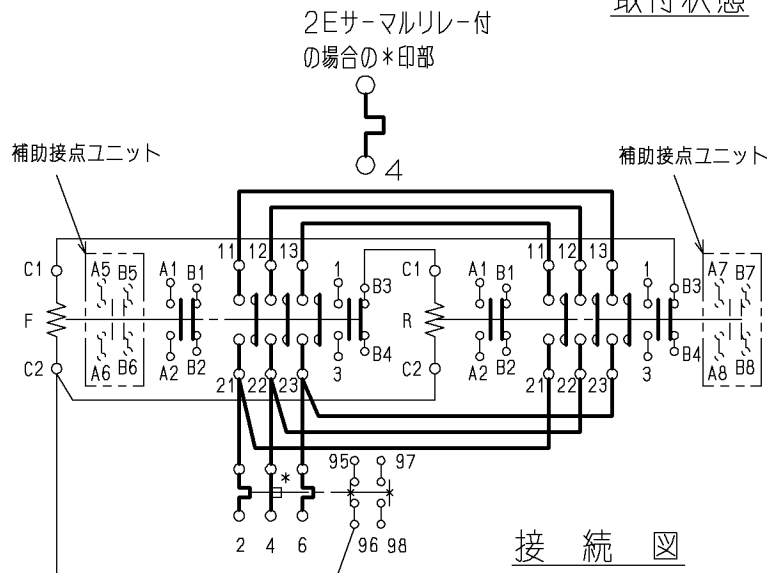


日立電磁開閉器

形式	定格絶縁電圧	最高適用電動機容量	性能	補助接点	適用仕様				質量	
					電動機容量	定格電圧	周波数	サーマルリレー		
B) H35-RT,	AC 600 V	220 V 7.5 kW 35 A	JIS AC3-1 1-0	(2a2b) x2 最大 (3a3b) x2	kW	主	V	Hz	RC	2.4 kg
B) H35-RTK		440 V 15 kW 32 A				操				
		550 V 15 kW 26 A								



せん孔図



接続図

(W =) は使用可能圧着端子最大幅を示します。

用途	付属品	第三角法
備考	-RTK : 2Eサーマルリレー (TR50B-2E) 付	

CUSTOMER		DWN.	西 島	1993-01-21		TITLE	B) H35-RT B) H35-RTK	REV.	
QUANTITY	ORDER NO.	CHKD.	小 島	1993-01-21		01	寸法図		
		APPD.	鈴木(幸)	1993-01-21					
Hitachi Industrial Equipment Systems Co., Ltd.					NAKAJO WORKS DWG. NO.		325 43044928		SH. 1/1

2002-04-01 佐久間 小島 小島