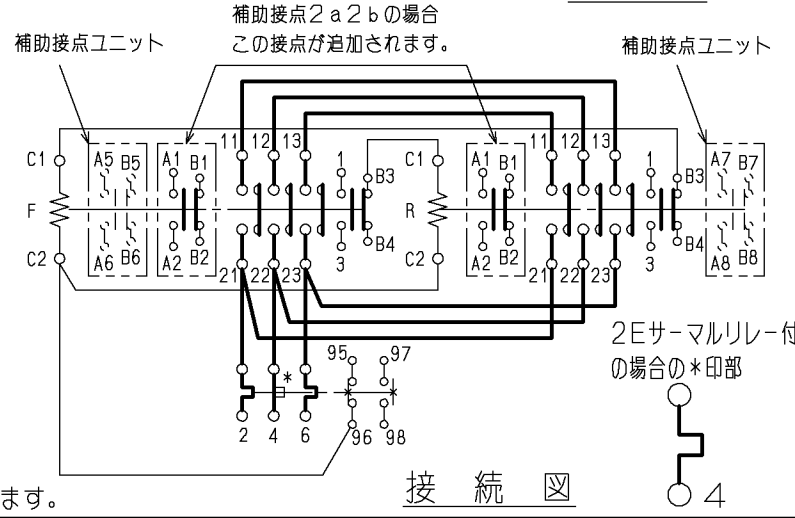
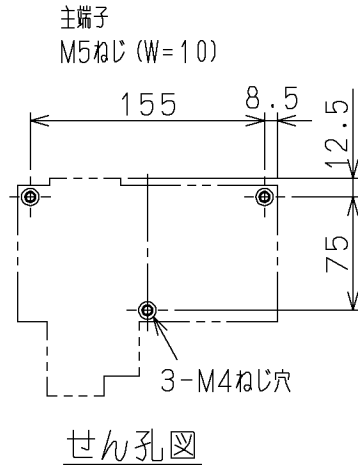
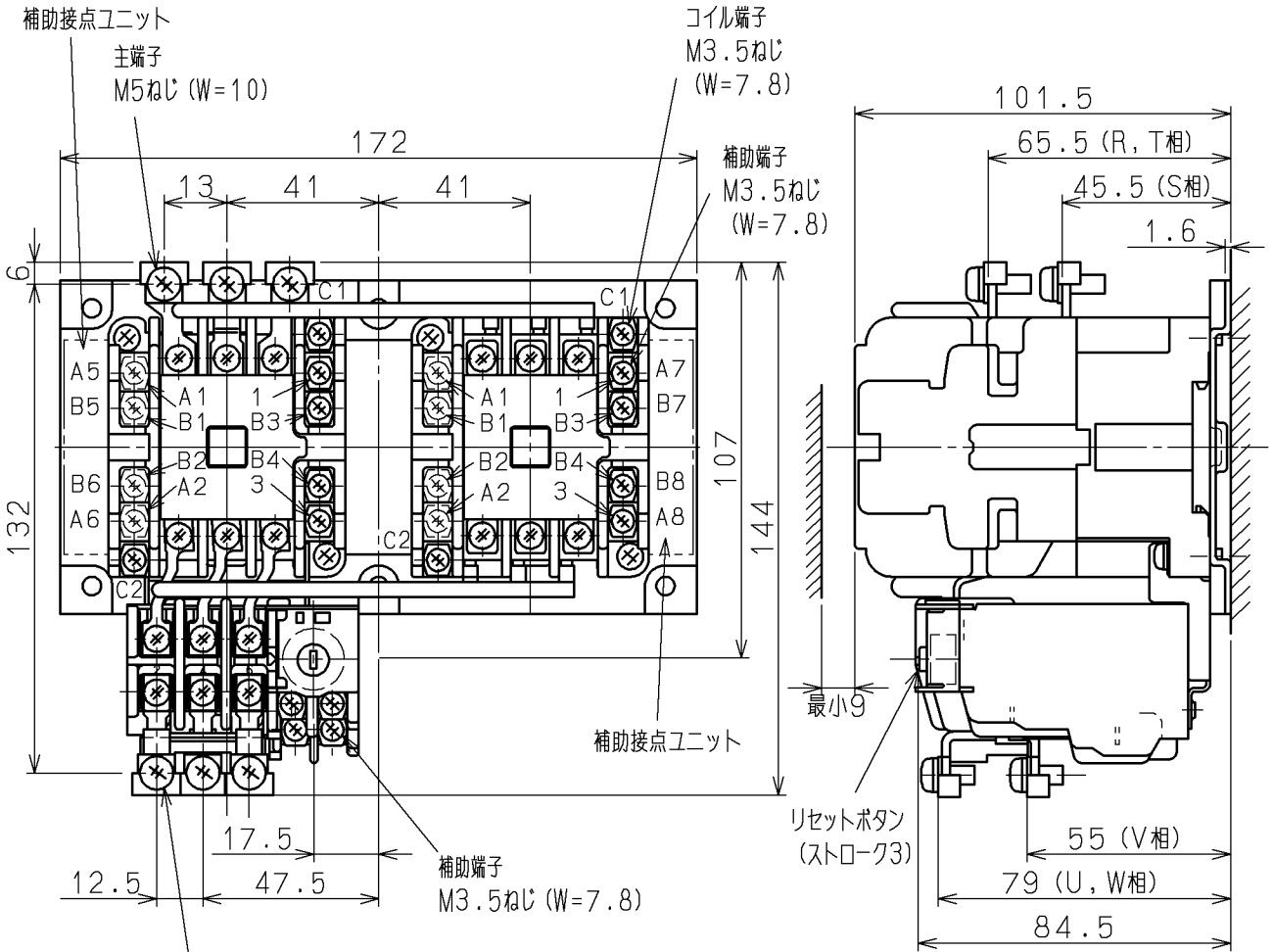


日立電磁開閉器

形式	定格絶縁電圧	最高適用電動機容量	性能	補助接点	適用仕様				質量
					電動機容量	定格電圧	周波数	サーマルリレー	
B) H25-RT,	AC 600 V	220 V 5.5 kW 26 A	JIS AC3-1 1-0	(1a1b) x2 最大 (3a3b) x2	kW	主	V	RC	1.5 kg
B) H25-RTK		440 V 11 kW 24 A				操			
		550 V 7.5 kW 12 A							



(W=) は使用可能圧着端子最大幅を示します。

用途	付属品	第三角法
備考	-RTK : 2Eサーマルリレー (TR25B-2E) 付	

CUSTOMER	DWN. 新野 (令) 1991-08-28	CHKD. 新野 1991-08-28	APPD. 鈴木 (幸) 1991-08-28	REGD 2002-04 01	TITLE B) H25-RT B) H25-RTK 寸法図	REV. 01
QUANTITY	ORDER NO.	WORK NO.	Hitachi Industrial Equipment Systems Co., Ltd.		NAKAJO WORKS DWG. NO. 325 43042802	SH. 1/1

2002-04-01 佐久間 小島 (小島)