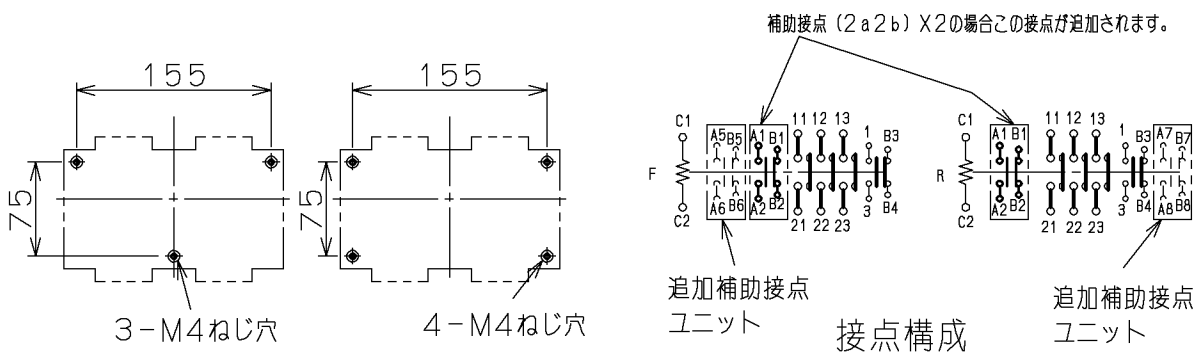
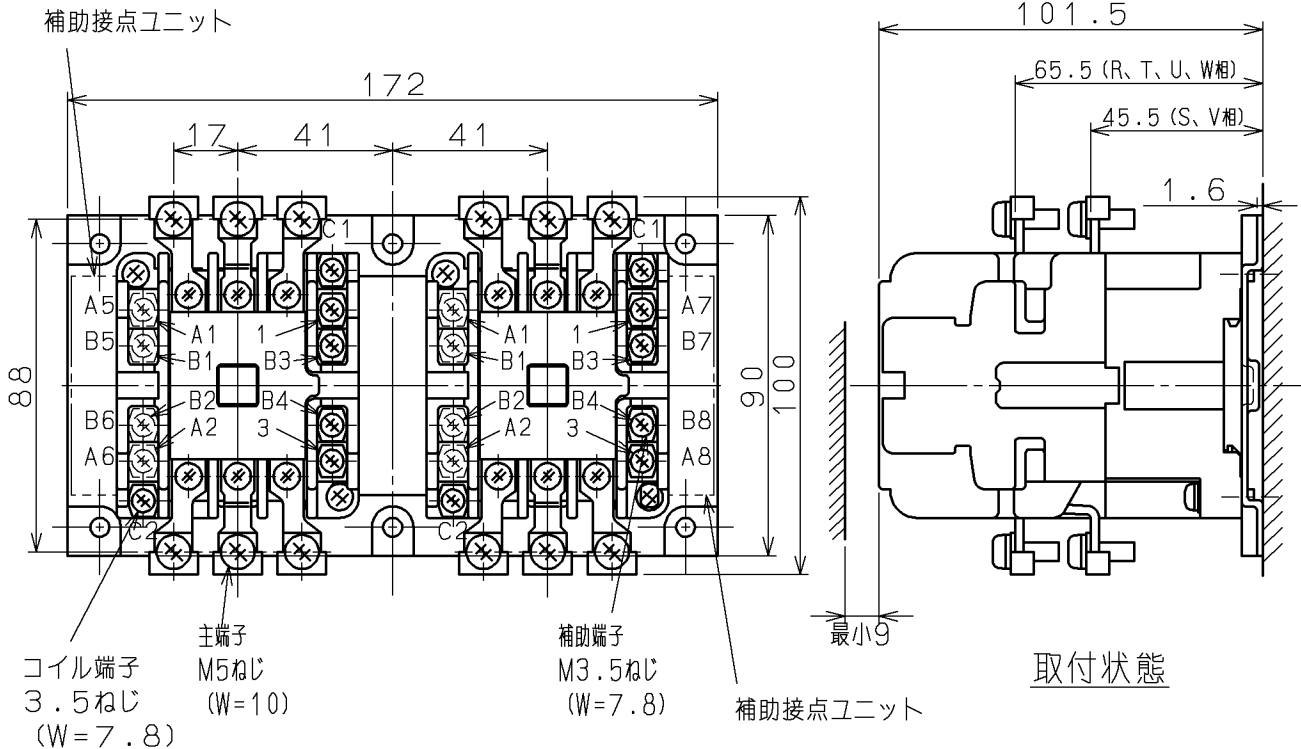


# 日立電磁接触器

形式	定格絶縁電圧	最高適用電動機容量	定格通電電流	性能	補助接点	適用仕様			質量	
						電動機容量	定格電圧	周波数		
H25-R	AC 600 V	220V 5.5 kW 26 A	35 A	JEM AC3-1 ・1-0	(1a1b) x2 最大 (3a3b) x2	kW	主	V	Hz	1.3 kg
		操					V			



## せん孔図

(W=) は使用可能圧着端子最大幅を示します。

用途	付属品	第三角法
備考	伝票記載形式はB) H25-Rとしてください。	

CUSTOMER	DWN.	新野 (令)	1992-02-14	REGD 2002-04 01	TITLE	H25-R 寸法図	REV.	01
	CHKD.	新野	1992-02-14		SH.	1/1		
QUANTITY	ORDER NO.	WORK NO.	APPD.	鈴木 (幸)	1992-02-14	NAKAJO WORKS DWG. NO.	325 43043437	
Hitachi Industrial Equipment Systems Co., Ltd.								

2002-04-01 佐久間 小島 (小島)