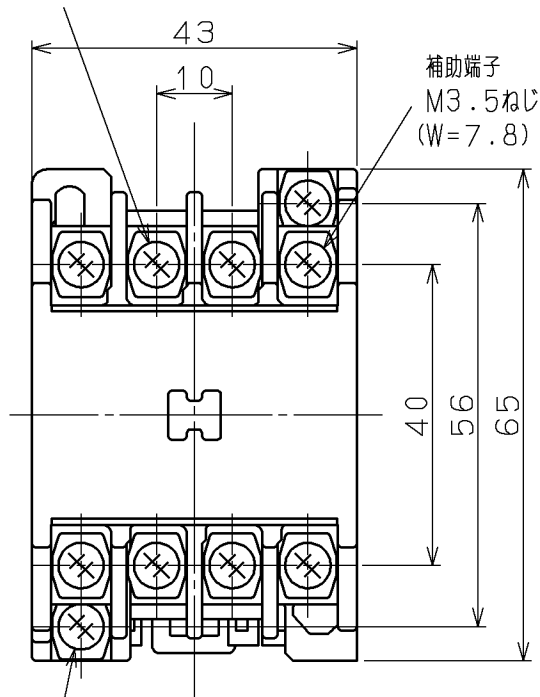


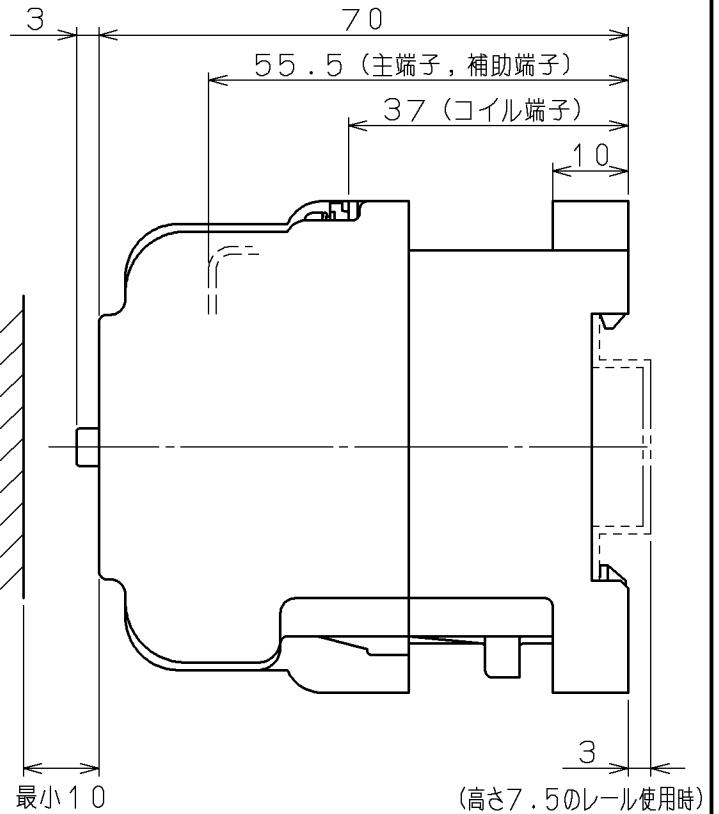
日立電磁接触器

形式	定格絶縁電圧	最高適用電動機容量	定格通電電流	性能	補助接点	適用仕様			質量	
						電動機容量	定格電圧	周波数		
H10C	AC △660V	220V 2.5kW 12A	20 A	JEM AC3-1 0-0	1a 又は 1b	kW	主	V	Hz	0.25 kg
		440V 4 kW 9A					操	V		
		550V 4 kW 8A								

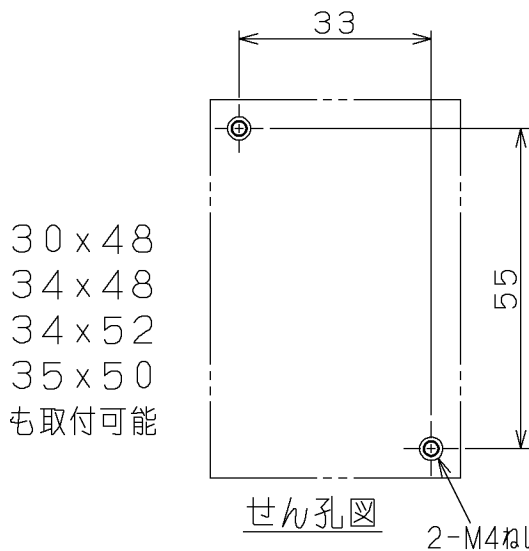
主端子
M3.5ねじ (W=7.8)



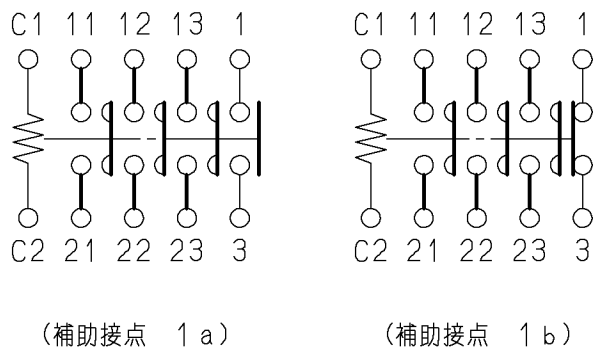
コイル端子
M3.5ねじ (W=7.8)



取付状態



(W=) は使用可能圧着端子最大幅を示します。



接点構成

用途 _____ 付属品 _____ 第三角法
備考 伝票記載形式はB) H10Cとしてください。

CUSTOMER		DWN.	新野 (令)	1990-04-27		TITLE	H10C 寸法図	REV.	03	
QUANTITY	ORDER NO.	CHKD.	村上	1990-04-28		APPD.	村上	1990-04-28	SH.	1
		Hitachi Industrial Equipment Systems Co., Ltd.				NAKAJO WORKS DWG. NO.		325 43040333	1	

2003-08-18 羽田野 小島 (小島)