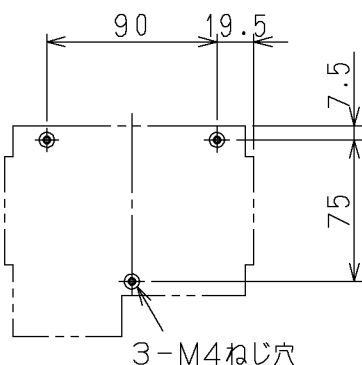
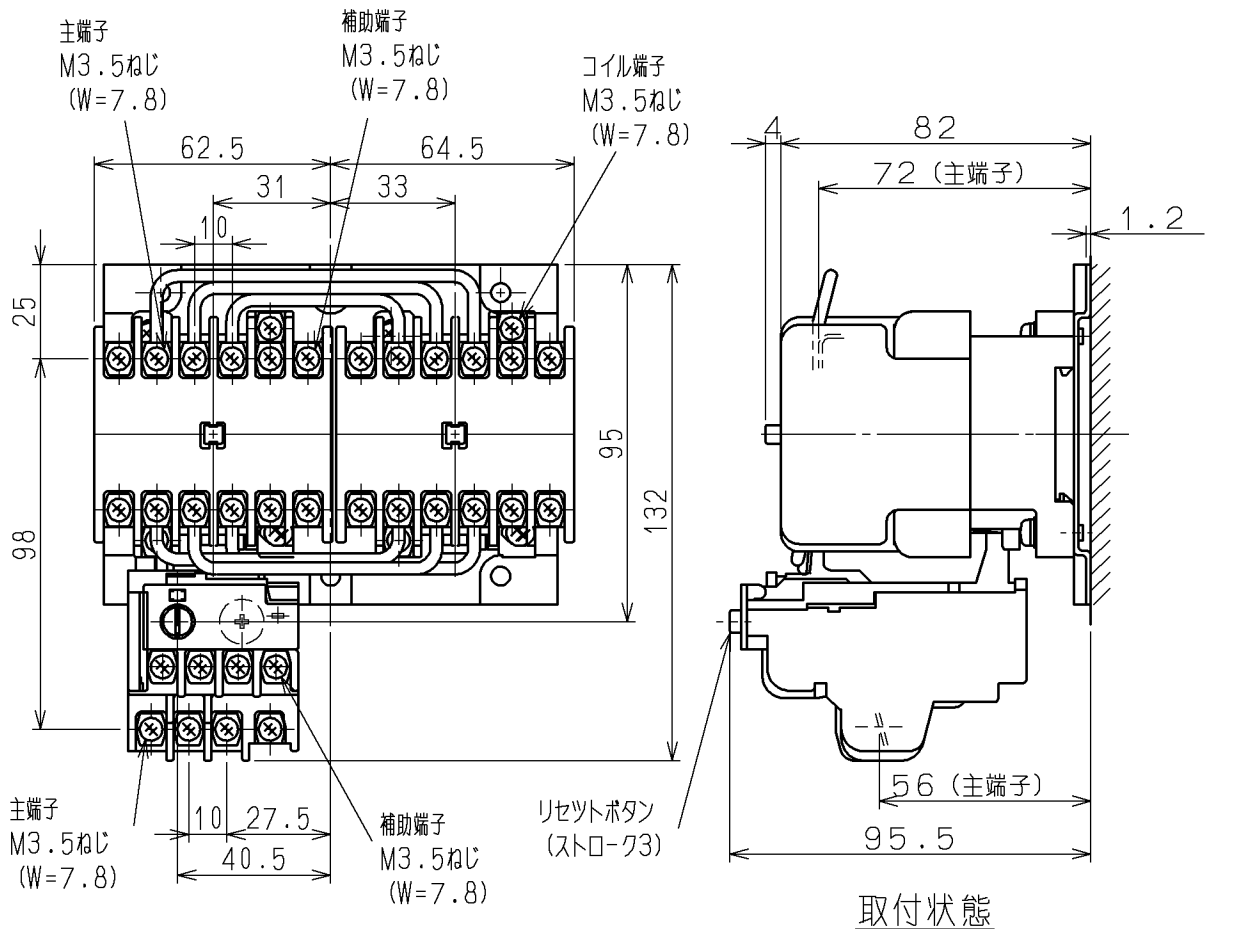
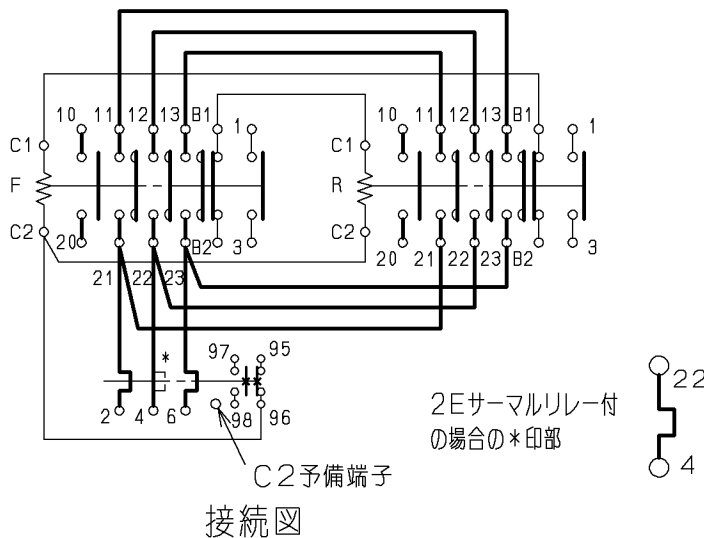


日立電磁開閉器

形式	定格絶縁電圧	最高適用電動機容量	性能	補助接点	適用仕様				質量	
					電動機容量	定格電圧	周波数	サーマル		
B) H12-RT	AC	220 V 2.5 kW 12 A	JIS	(2a1b)		主	V		RC	0.88 kg
B) H12-RTK	600 V	440 V 4 kW 9 A	AC3-1	X2	kW	操	V	Hz	A	
		550 V 4 kW 8 A								



せん孔図



接続図

(W=) は使用可能圧着端子最大幅を示します。

用途	付属品	第三角法
備考	-RTK: 2Eサーマルリレー付。	

CUSTOMER		DWN. 高橋 94-05-18		TITLE	REV.
QUANTITY	ORDER NO.	CHKD. 茶木 94-05-19		B) H12-RT.RTK	01
WORK NO.	APPD. 鈴木(幸) 94-05-19	寸法図		SH.	
Hitachi Industrial Equipment Systems Co., Ltd.			NAKAJO DWG. NO.	325 43046449	1/1

2002-04-01 佐久間 小島(小島)