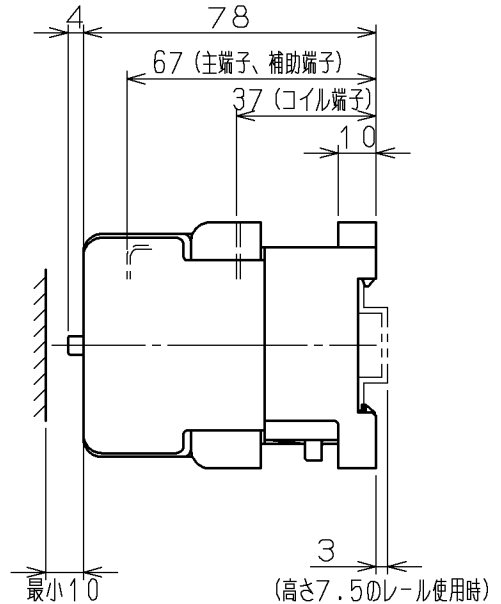
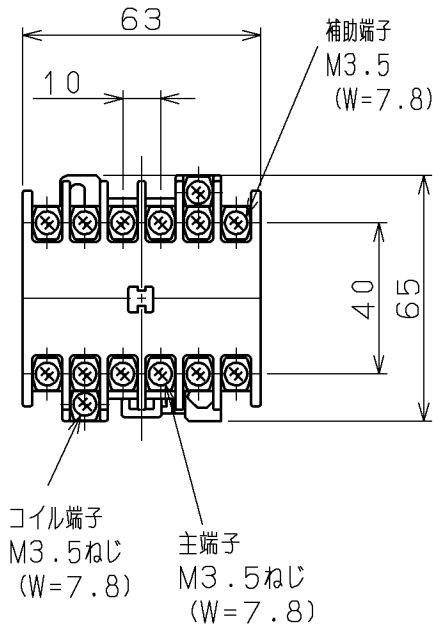
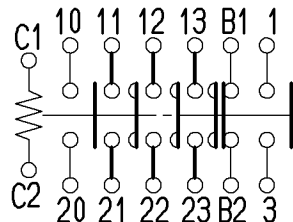


日立電磁接触器

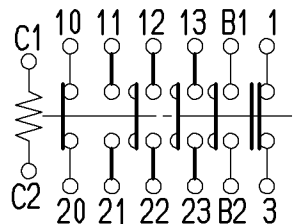
形式	定格絶縁電圧	最高適用電動機容量	定格通電電流	性能	補助接点	適用仕様			質量	
						電動機容量	定格電圧	周波数		
H12	AC 660 V	220V 2.5 kW 12 A	20 A	JEM AC3-1 ・0-0	2 a 1 b または 1 a 2 b	kW	主	V	Hz	0.49 kg
		操					V			



取付状態



補助接点2 a 1 b (標準)



補助接点1 a 2 b

接点構成

(W=) は使用可能圧着端子最大幅を示します。

用途 _____ 付属品 _____
備考 伝票記載形式はB) H12としてください。

第三角法

CUSTOMER			DWN.	高橋	94-05-18		TITLE	B) H12	REV.
			CHKD.	茶木	94-05-19		2004-08	B) H12	02
QUANTITY	ORDER NO.	WORK NO.	APPD.	鈴木(幸)	94-05-19		07	寸法図	
Hitachi Industrial Equipment Systems Co., Ltd.						NAKAJO WORKS DWG. NO.		SH.	
2004-08-07 佐久間 小島 小島						325 43046434		1/1	