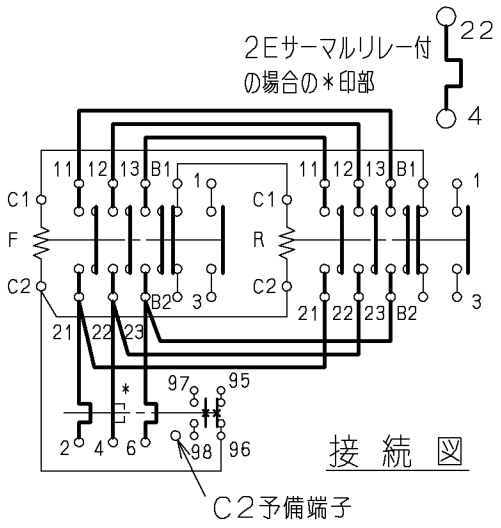
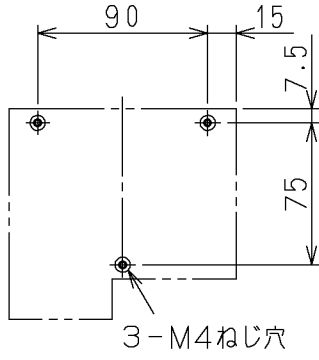
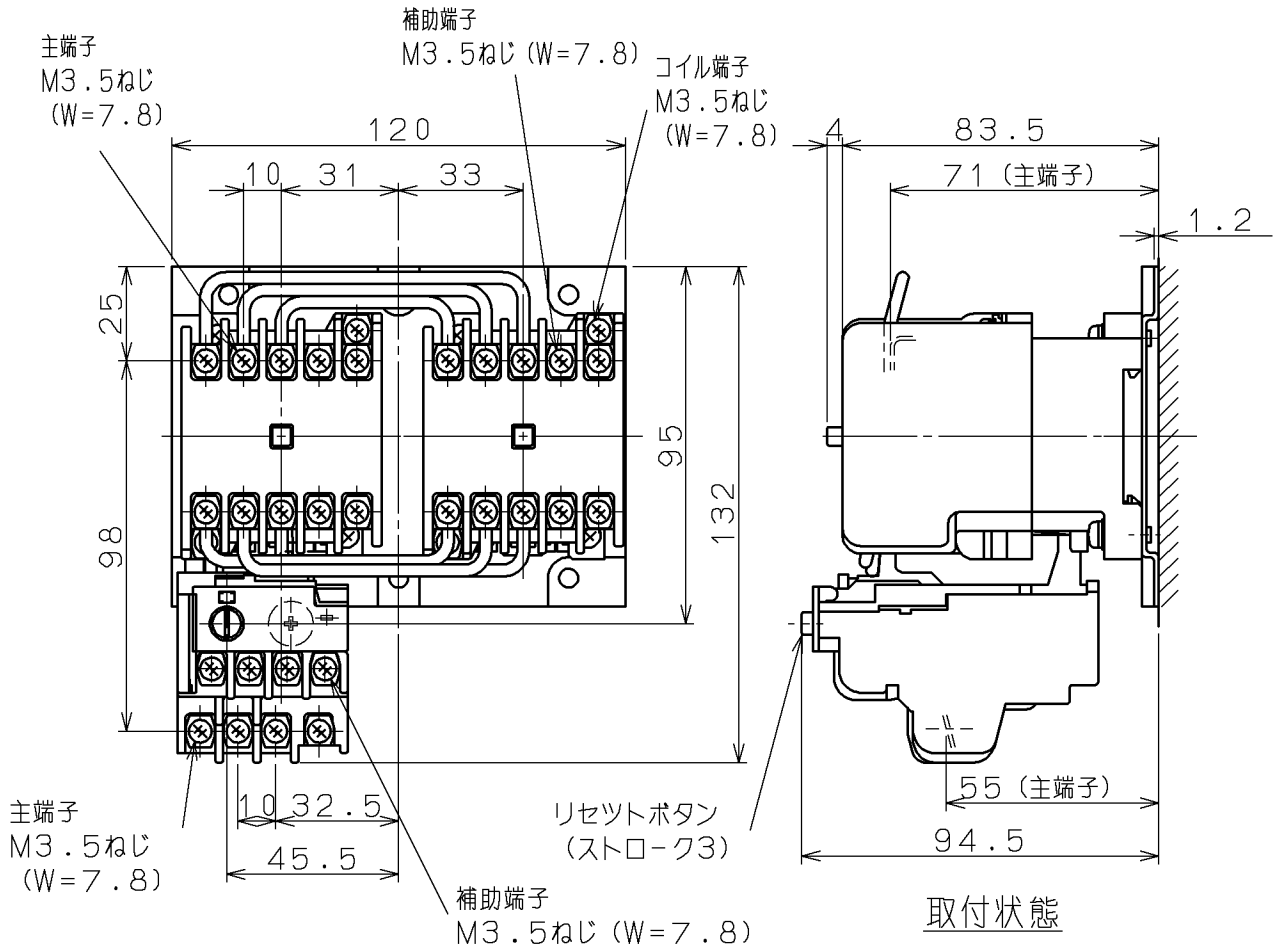


日立電磁開閉器

形式	定格絶縁電圧	最高適用電動機容量	性能	補助接点	適用仕様				質量
					電動機容量	定格電圧	周波数	サーマル	
B) H11-RT	AC	220 V 2.5 kW 12 A	JIS	(1 a 1 b)	kW	主 操 V	Hz	RC A	0.82 kg
B) H11-RTK	600 V	440 V 4 kW 9 A	AC3-1	x2					
		550 V 4 kW 8 A	0-0						



(W=) は使用可能圧着端子最大幅を示します。

用途	付属品	第三角法
備考	- RTK : 2Eサーマルリレー付	

CUSTOMER	DWN. 新野	1991-07-10	REGD 2002-04 01	TITLE B) H11-RT B) H11-RTK 寸法図	REV. 01
QUANTITY	ORDER NO.	WORK NO.		APPD. 鈴木(幸)	1991-07-10
2002-04-01 佐久間, 小島(小島)			Hitachi Industrial Equipment Systems Co., Ltd.		NAKAJO WORKS DWG. NO. 325 43042542