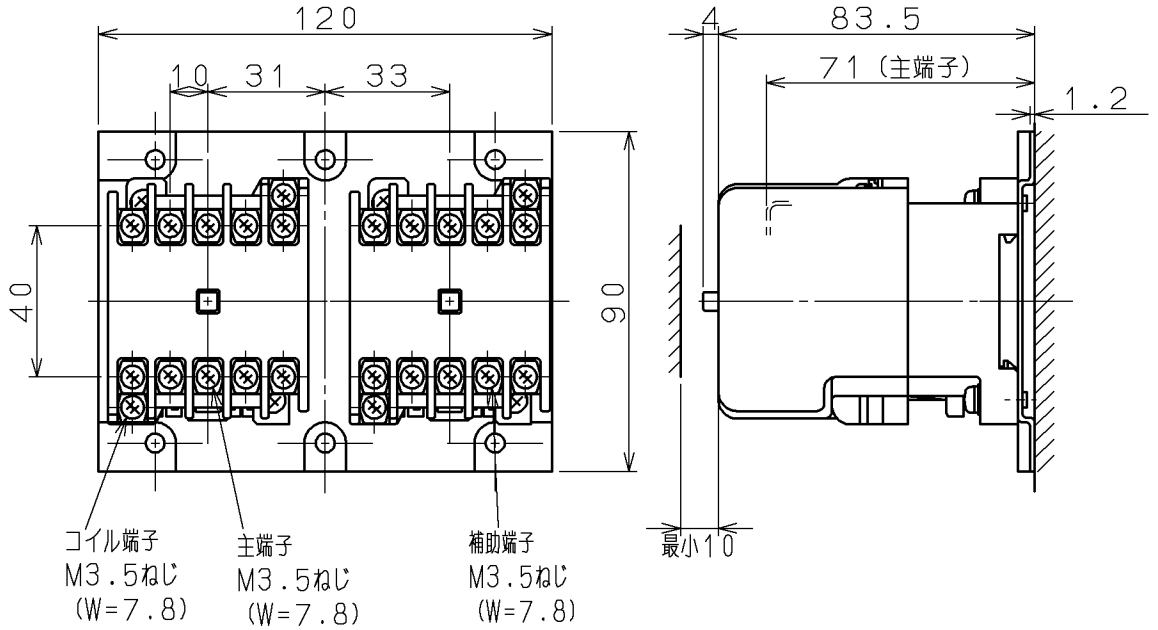
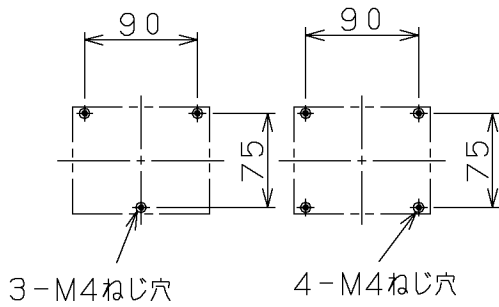


日立電磁接触器

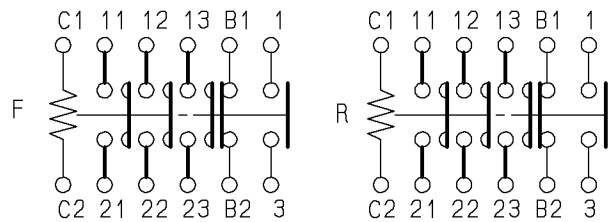
形式	定格絶縁電圧	最高適用電動機容量	定格通電電流	性能	補助接点	適用仕様			質量	
						電動機容量	定格電圧	周波数		
H11-R	AC 600 V	220V 2.5 kW 12 A	20 A	JEM AC3-1 ・0-0	(1a1b) X2	kW	主	V	Hz	0.73 kg
		操					V			



取付状態



せん孔図



接点構成

(W=) は使用可能圧着端子最大幅を示します。

用途 _____ 付属品 _____
備考 伝票記載形式はB) H11-Rとしてください。

第三角法

CUSTOMER		DWN.	新野 (令)	1991-11-27		TITLE	H11-R	REV.	
QUANTITY	ORDER NO.	CHKD.	新野	1991-11-27		01	寸法図		
	WORK NO.	APPD.	鈴木 (幸)	1991-11-27					
Hitachi Industrial Equipment Systems Co., Ltd.					NAKAJO WORKS DWG. NO. 325 43043212		SH.	1/1	

2002-04-01 佐久間 小島 (小島)