

外観

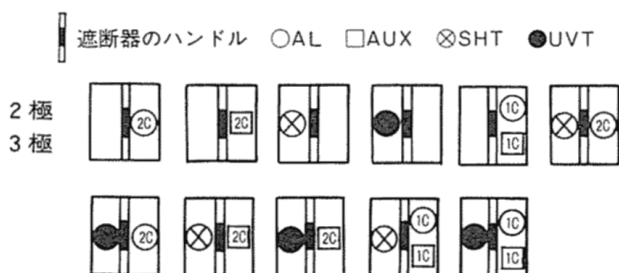


仕様

フレーム		400AF	
形式		S-400E	
極数		2*	3
定格電流(A) (基準周囲温度 40)		(250) 300	(350) 400
AC	定格絶縁電圧(V)	600	
	定格遮断容量 (kA)	220	35 [40/35]
	sym [asym/sym]	460 600	22 [25/22] 10 [10/10]
DC	定格絶縁電圧(V)	250	
	定格遮断容量 (kA)	125 250	25 25

* 極数の2極は3極の中央極をはずしたものです。
 御注意：交流回路用と直流回路用は共用できません。
 []内の表示は、1992年以前の能力表示となります。

内部付属装置



(注) 2Cと表示あるものは1Cも取付可能です。

外部付属装置

裏面接続スタッド[BSD]	
フラッシュプレート[GK(BSD)]	プラグイン接続器(PK)
機械的インターロック(MI)	電動操作式(MMK)
外部操作装置 レバー形[HA-404] 丸形[HM-204]	端子カバー 表面形[TMC-5B] 裏面形[BTC-5B]
ハンドルロック[HL]	

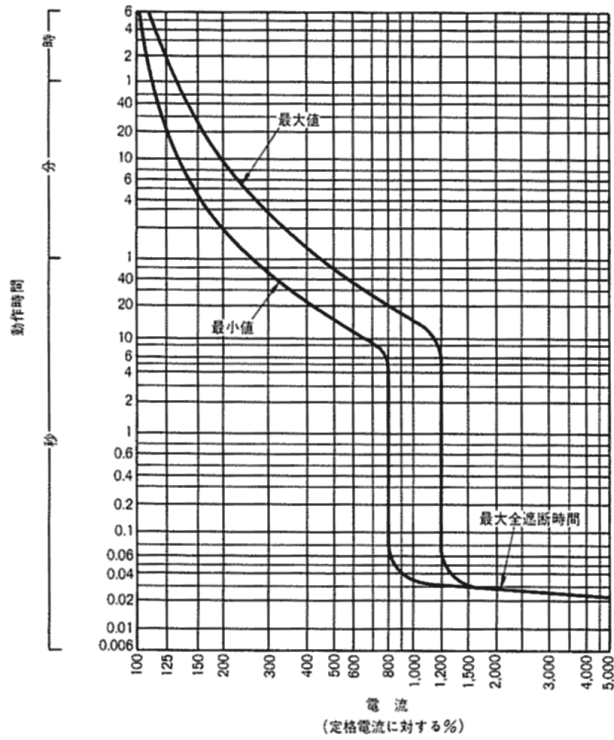
特殊品

マグオンリー ノーリレー ノートリップ

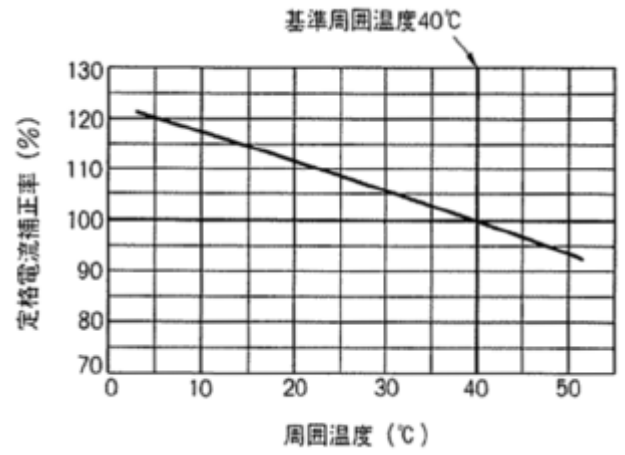
同梱部品

表面形	取付ねじ M 6 × 45(4本) 配線用ボルト M 10 × 30(6本) 相間バリア(2枚)
裏面形	取付ねじ M 6 × 60(4本) 配線用ボルト M 12 × 35(6本) M 8六角レンチ(1本、増締兼用)

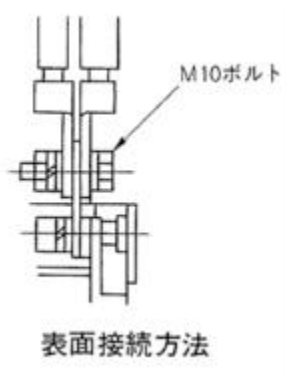
過電流引外し特性曲線(AC)



温度補正曲線



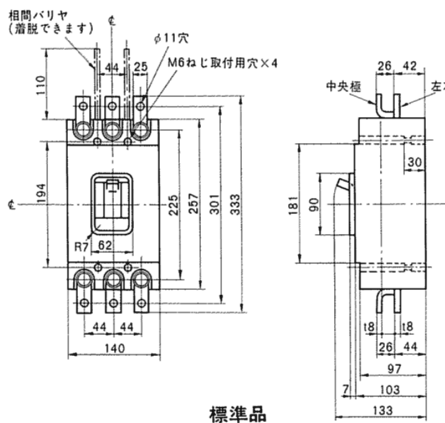
端子構造図



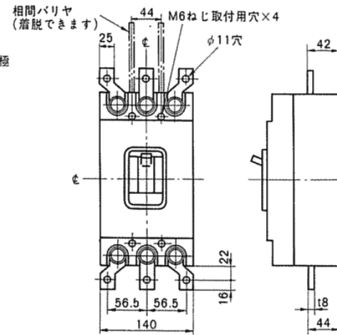
外形寸法図 (単位:mm)

2極遮断器は3極遮断器の中央導体を取り除いたものです

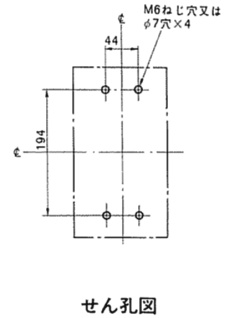
〈表面形〉



標準品

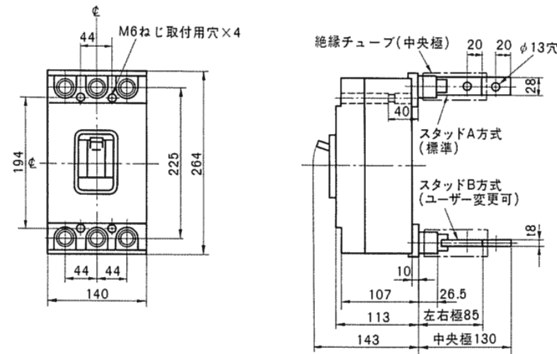


標準品(Wターミナル板付と指定)

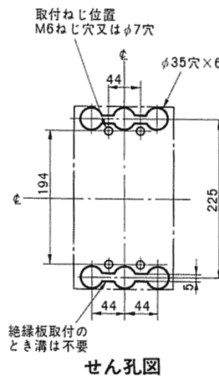


せん孔図

〈裏面形〉

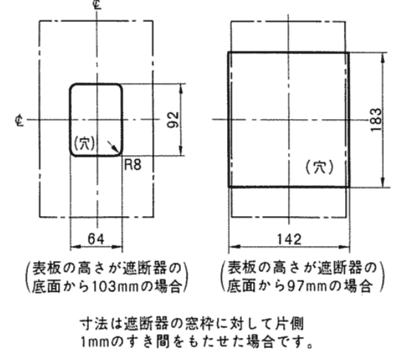


バースタッド方向標準(A-A)で出荷します

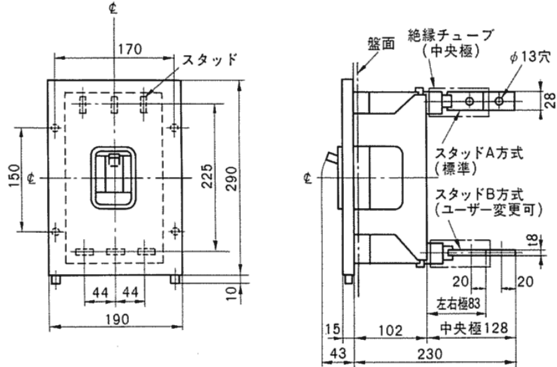


せん孔図

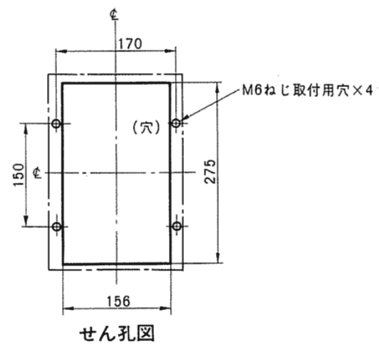
〈表板せん孔図〉



〈フラッシュプレート〉



バースタッド方向標準(A-A)で出荷します



せん孔図