

外観

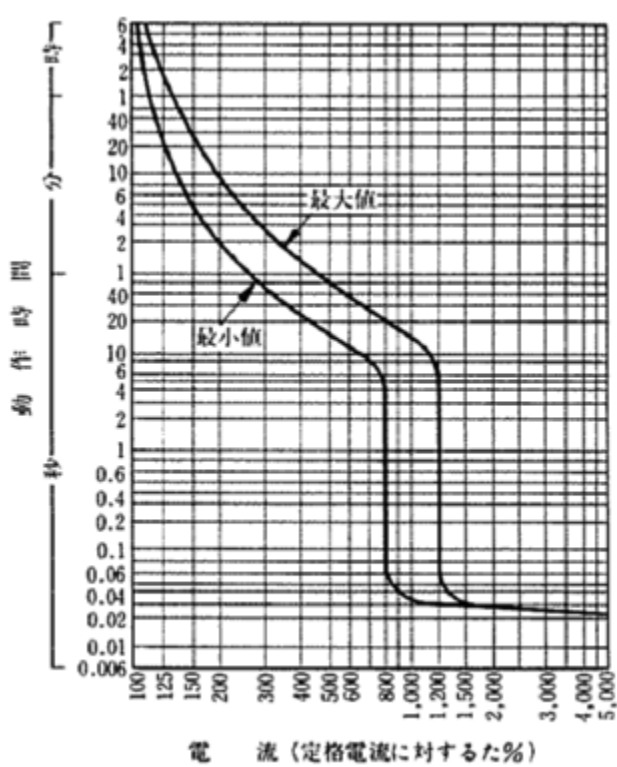


仕様

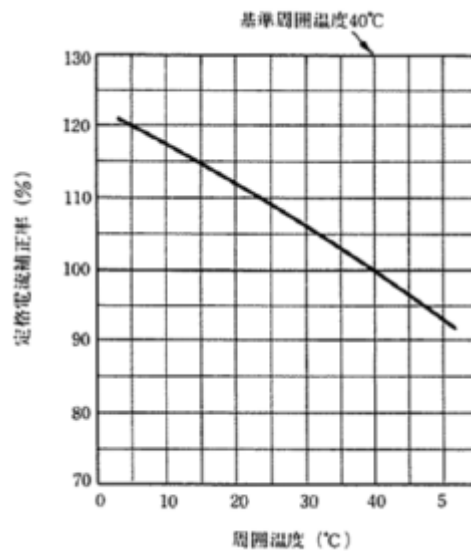
フレーム		400AF	
形式		S-400C	
極数		2*	3
定格電流(A) (基準周囲温度 40)		(250) 300	(350) 400
AC	定格絶縁電圧(V)	600	
	定格遮断容量 (kA)	220	30 [B5/30]
		460	18 [20/18]
sym	600	7.5 [7.5/7.5]	
DC	定格絶縁電圧(V)	250	
	定格遮断容量 (kA)	125	15
		250	10

* 極数の2極は3極の中央極をはずしたものです。
 御注意：交流回路用と直流回路用は共用できません。
 []内の表示は、1992年以前の能力表示となります。

過電流引外し特性曲線(AC)



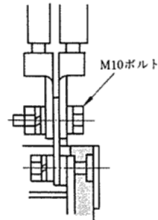
温度補正曲線



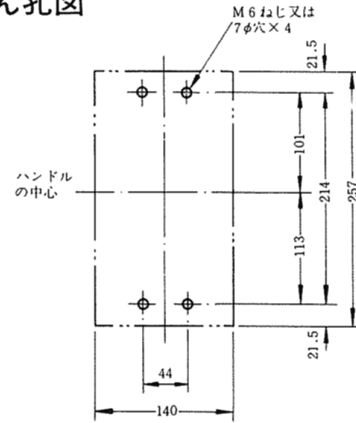
外形寸法図 (単位:mm)

2極遮断器は3極遮断器の中央導体を取り除いたものです

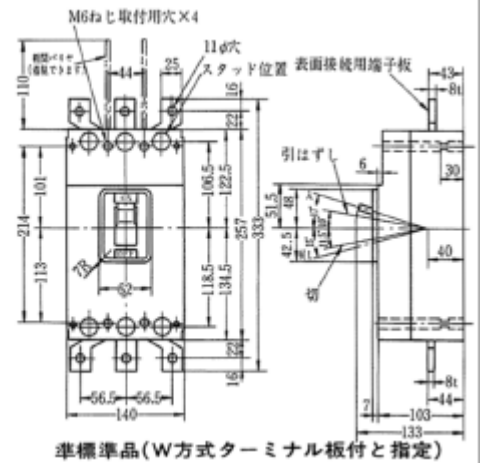
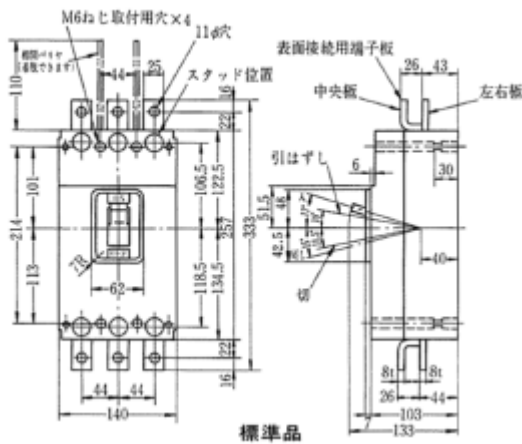
表面接続方法



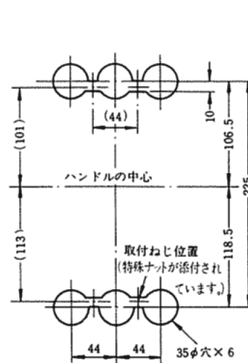
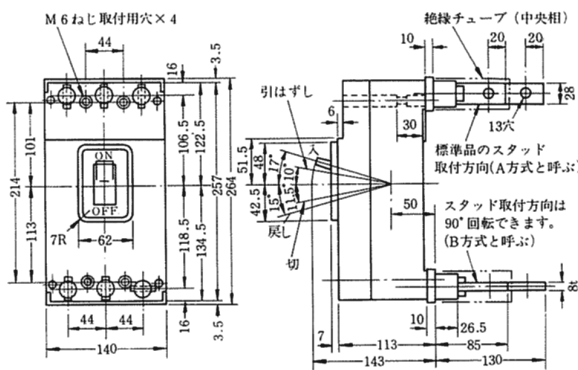
せん孔図



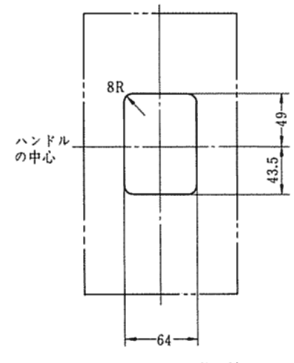
寸法図



寸法図(バースタッド)



せん孔図

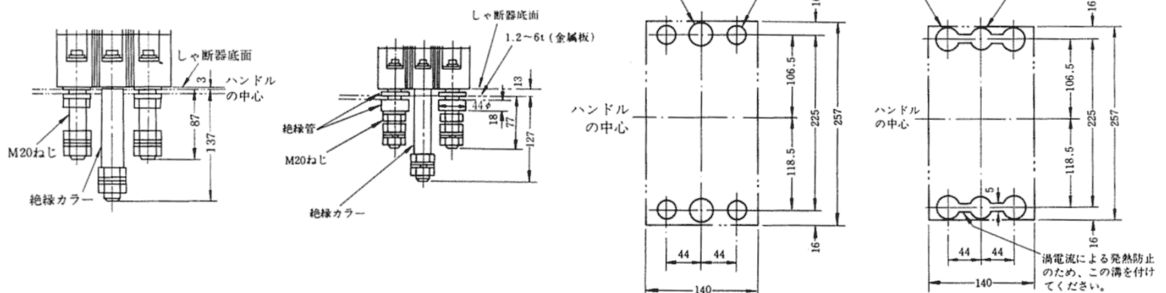


寸法はしゃ断器の窓枠に対して
片側1mmのすき間をもたせた場合です。
表板せん孔図

外形寸法図 (単位:mm)

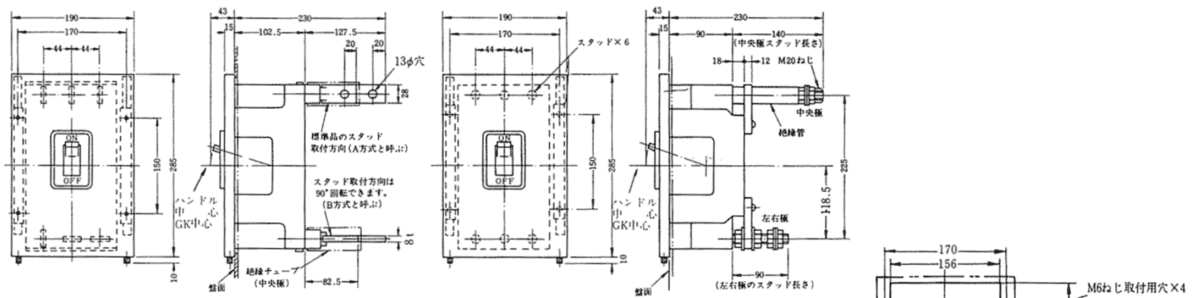
2極遮断器は3極遮断器の中央導体を取り除いたものです

丸スタッド取付方法



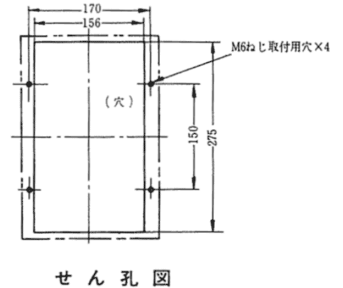
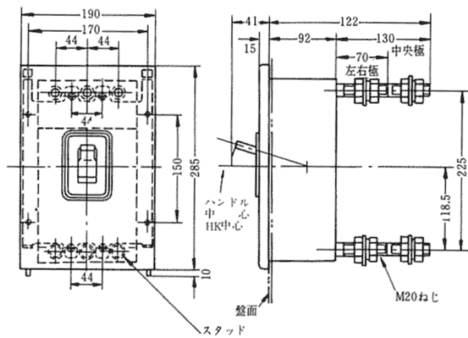
絶縁板取付 金属板取付
2極の場合、中央極のせん孔は不要です。
絶縁板取付 せん孔図 金属板取付

フラッシュプレート



バースタッド 丸スタッド

ハイプレート (HK-5B)



せん孔図