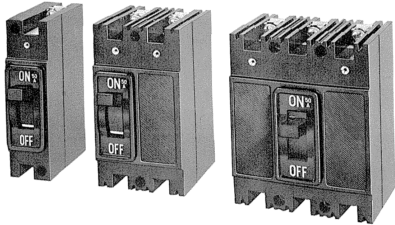


外觀



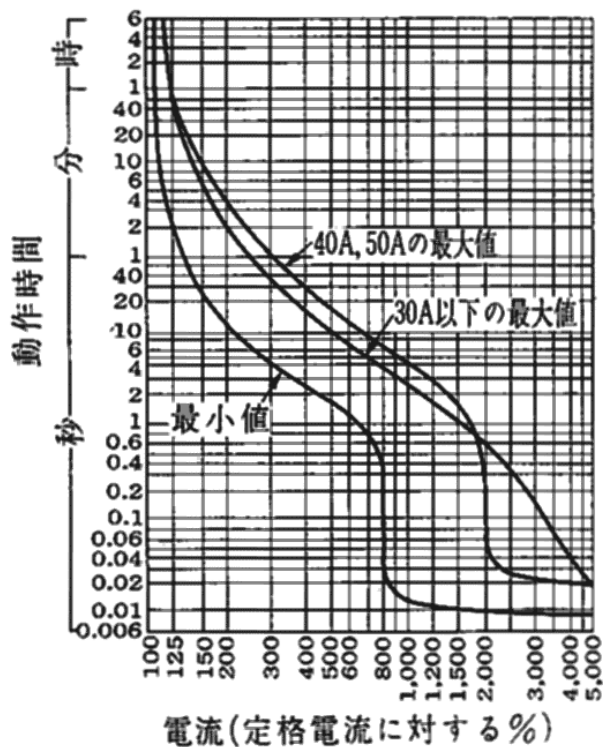
仕様

フレーム		50AF		
形式		F-50B		
極数		1	2	3
定格電流(A) (基準周囲温度 40)		15	20	30 (40) 50
AC	定格絶縁電圧(V)	600		
	定格遮断容量 (kA) sym [asym/sym]	220	5.0 [5.0/5.0]	
		460	2.5 [2.5/2.5]	
		600	1.5 [1.5/1.5]	2.5 [2.5/2.5]
DC	定格絶縁電圧(V)	125	250	
	定格遮断容量 (kA)	125	5.0	7.5
		250	-	5.0

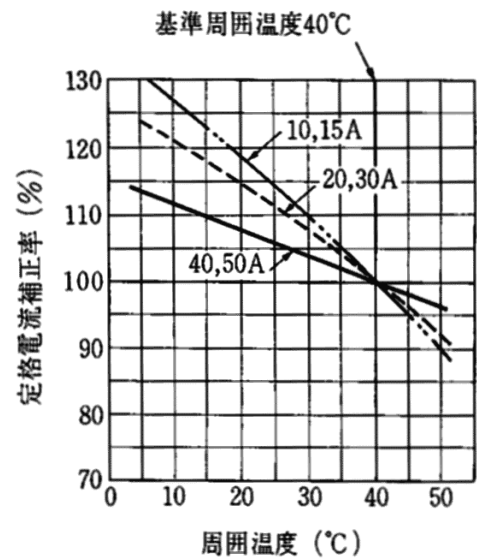
備考： 15A 定格は遮断容量 2.5kA に低下します。

御注意： []内の表示は、1992年以前の能力表示となります。

過電流引外し特性曲線(AC)

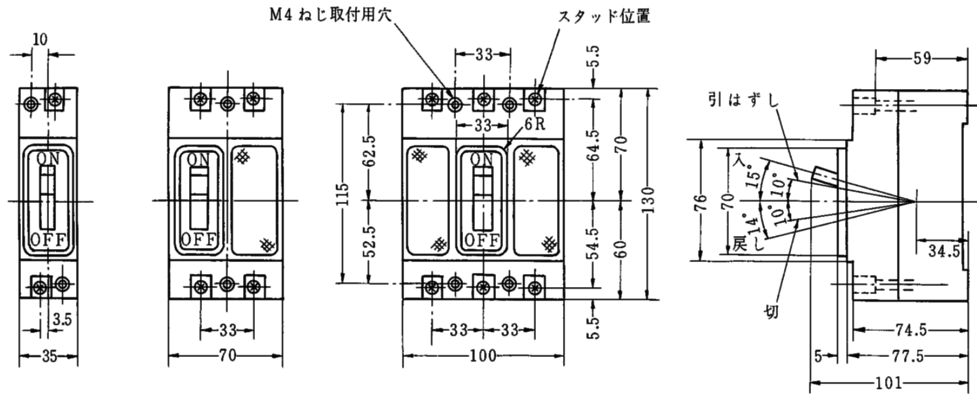


温度補正曲線

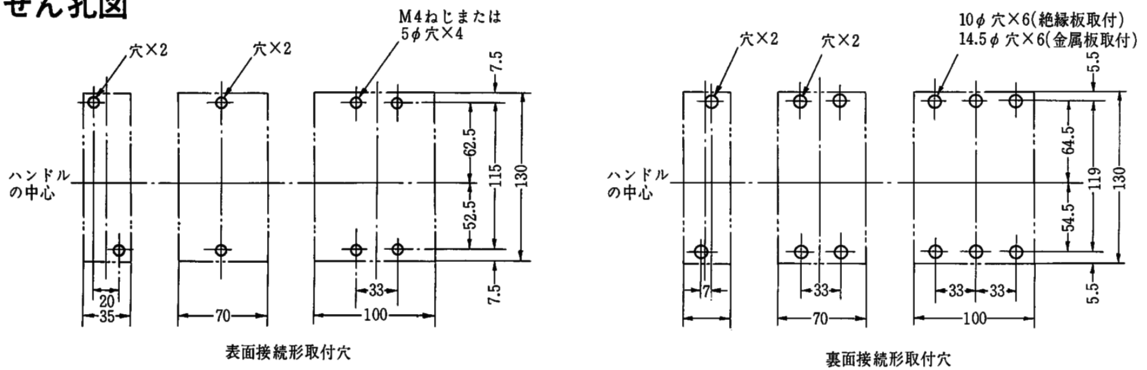


外形寸法図 (単位:mm)

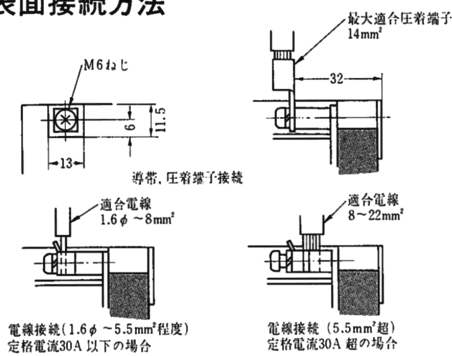
寸法図



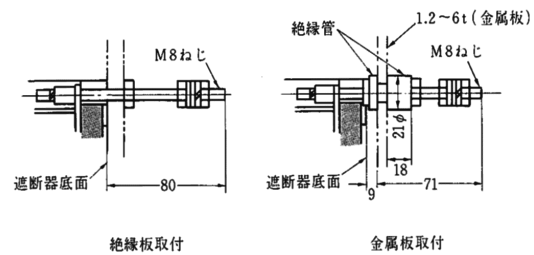
せん孔図



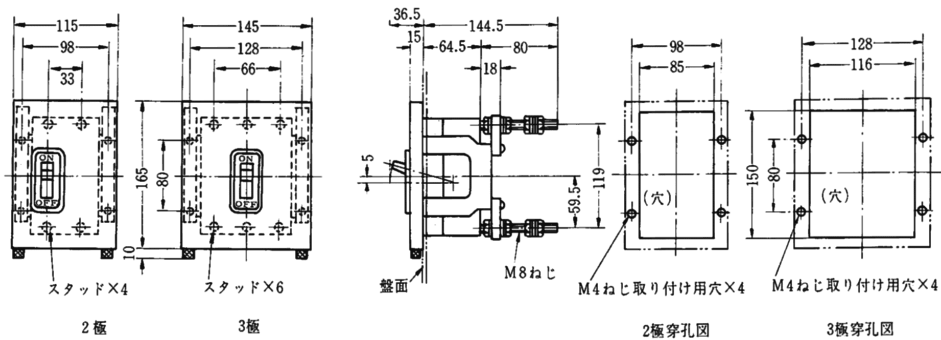
表面接続方法



裏面接続形取付方法



フラッシュプレート寸法図



外形寸法図 (単位:mm)

外部操作装置寸法図 (フレーム 1)

