

外観



仕様

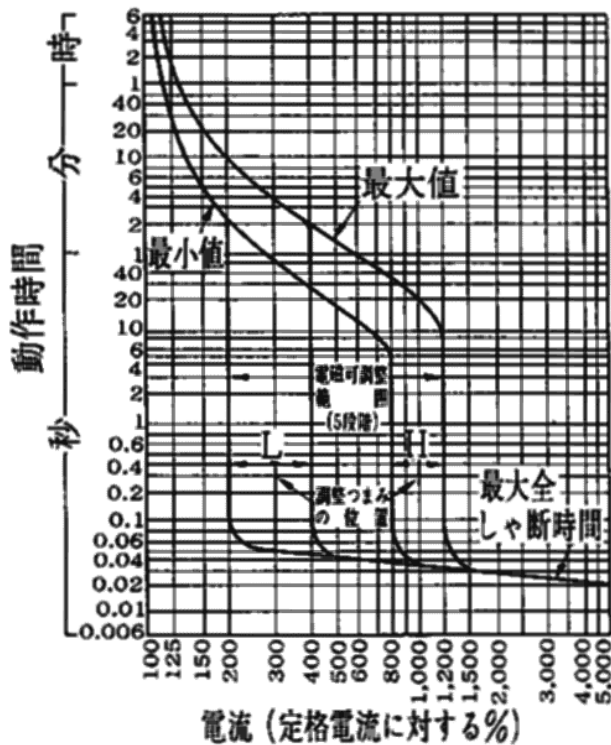
フレーム		400AF					
形式		F-400C			F-400K		
極数		2*	3	4	2*	3	4
定格電流(A) (基準周囲温度 40)		(250)	300		(250)	300	
		(350)	400		(350)	400	
AC	定格絶縁電圧(V)	600			600		
	定格遮断容量 (kA) sym	220	85 [100/85]		85 [100/85]		
		460	35 [40/35]		42 [50/42]		
fsym/sym]	600	22 [25/22]		22 [25/22]			
DC	定格絶縁電圧(V)	250	-		-		
	定格遮断容量 (kA)	125	40	-	-		
		250	40	-	-		

* 極数の2極は3極の中央極をはずしたものです。

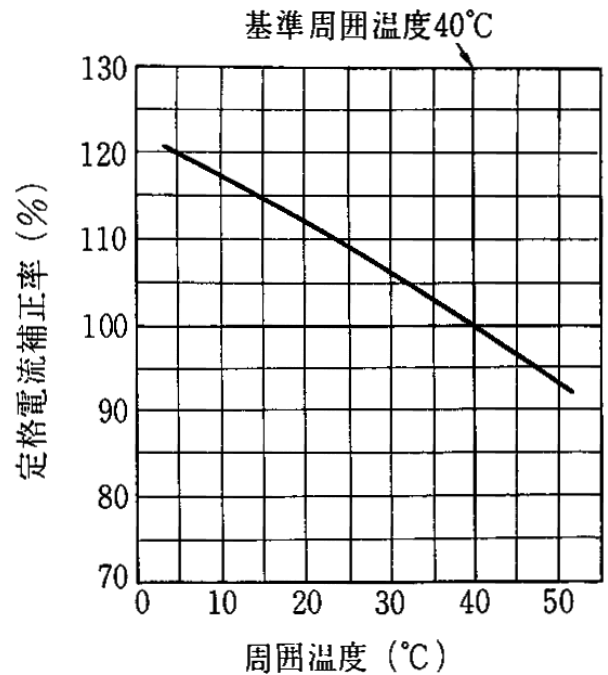
御注意：〔 〕内の表示は、1992年以前の能力表示となります。

直流回路に使用するとき、調整つまみの位置をLハチにセットしてください。
このとき瞬時動作電流はほぼ300～600%の範囲となります。

過電流引外し特性曲線(AC)

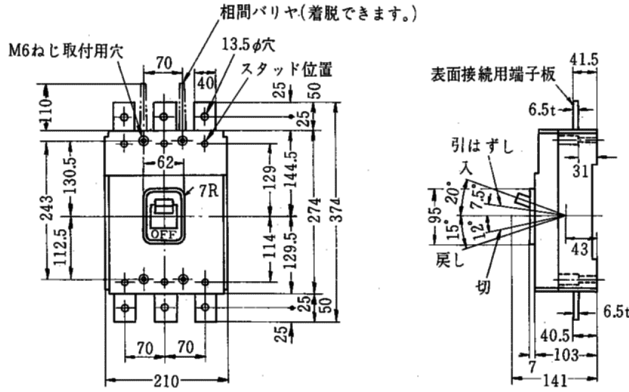


温度補正曲線

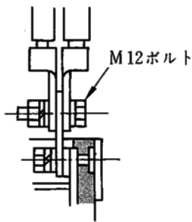


外形寸法図 (単位:mm)

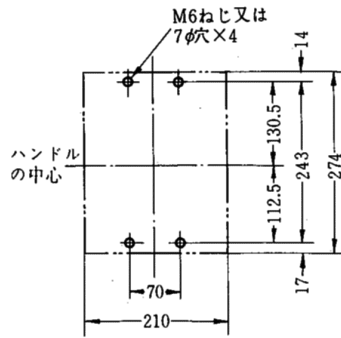
寸法図



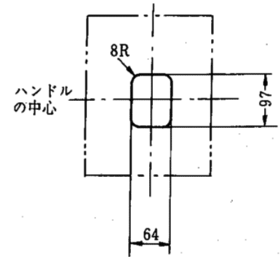
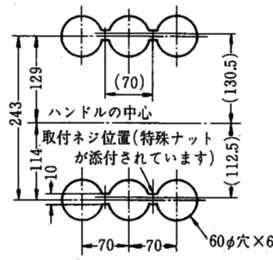
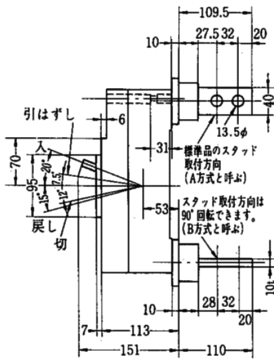
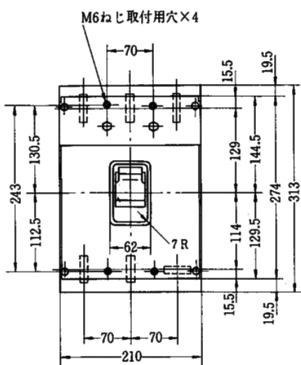
表面接続方法



せん孔図



寸法図(バースタッド)

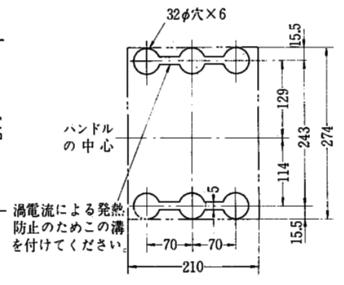
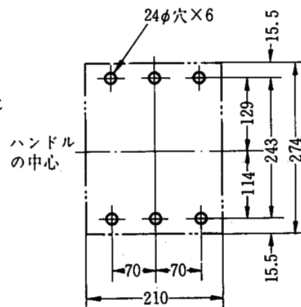
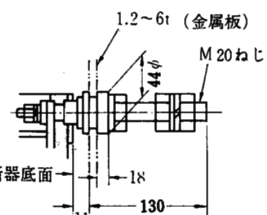
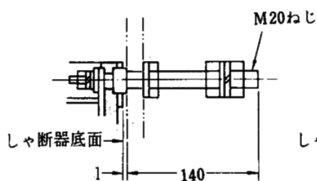


寸法はしゃ断器の窓枠に対して片側1mmのすき間をもたせた場合です。

せん孔図

表板せん孔図

丸スタッド取付方法



過電流による発熱防止のためこの溝を付けてください。

2極の場合、中央極のせん孔は不要です。

絶縁板取付

金属板取付

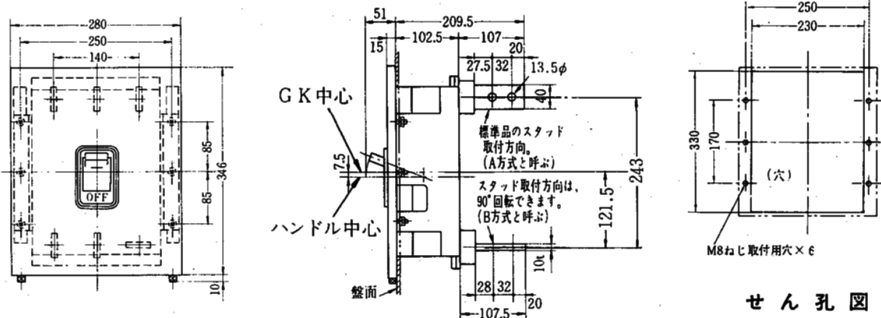
絶縁板取付

せん孔図

金属板取付

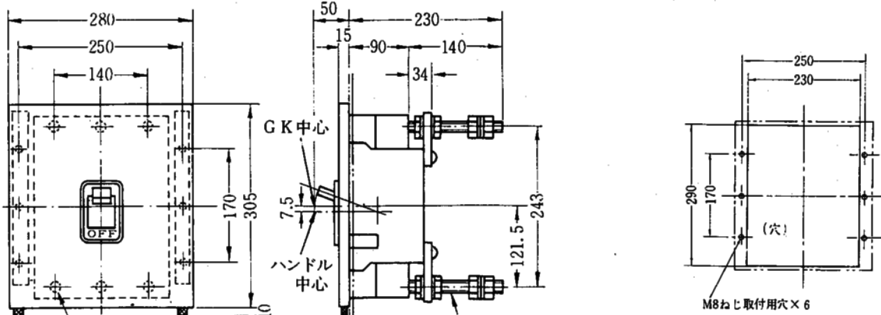
外形寸法図 (単位:mm)

フラッシュプレート(バースタッド)



(御注意)
丸スタッド付とせん孔図が
異なります。

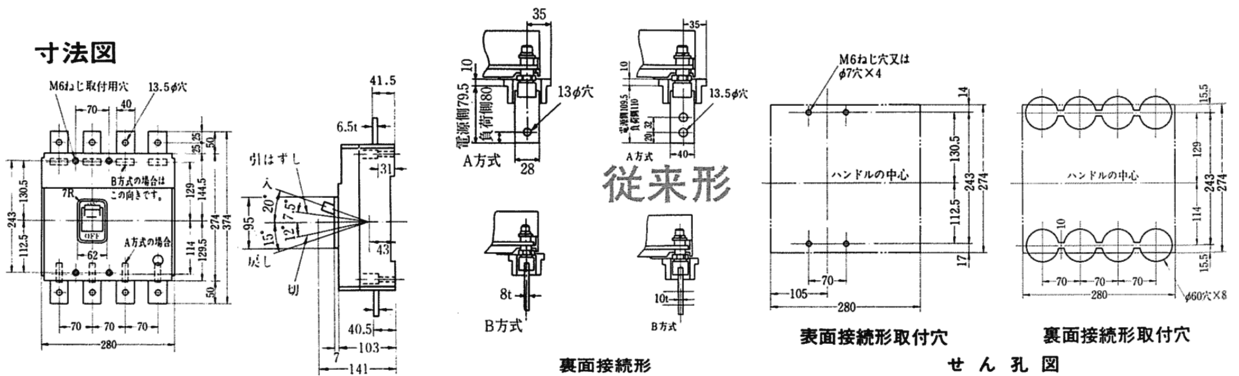
フラッシュプレート(丸スタッド)



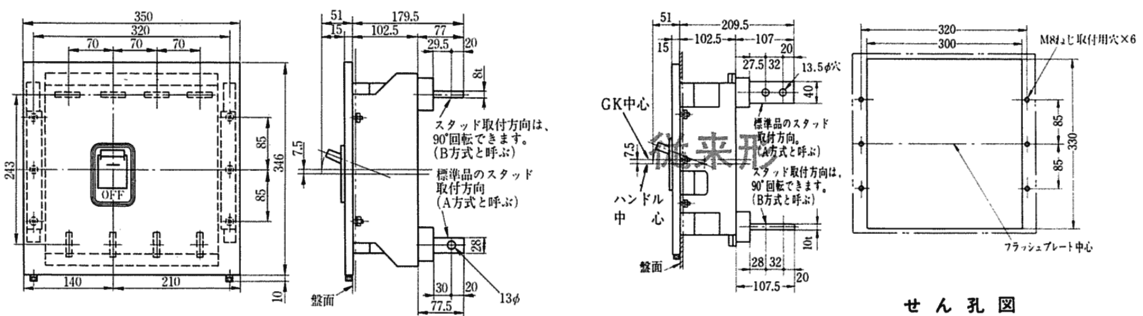
(御注意)
バースタッド付とせん孔図が
異なります。

4 極品

寸法図



フラッシュプレート



せん孔図