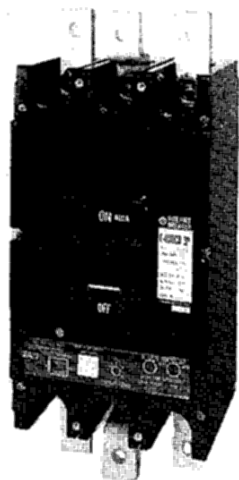


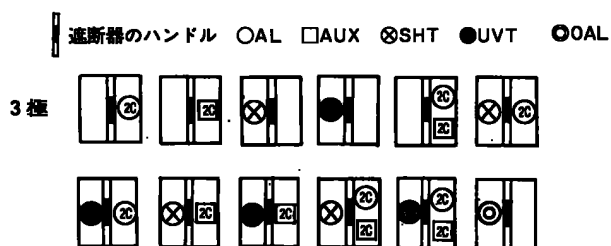
外観



仕様

フレーム	400AF		
形式	F-400CB		
極数	3		
定格電流(A) (基準周囲温度 40)	225 / 250 / 300 / 350 / 400 可調整		
短限時検出電流可調整範囲 (定格電流に対する倍率)	5 / 7.5 / 10 可調整		
AC	定格絶縁電圧(V)	600	
	定格遮断容量 (kA)	220	85
		460	42
sym	600	25	
DC	定格絶縁電圧(V)	-	
	定格遮断容量 (kA)	125	-
		250	-

内部付属装置



(注) 20と表示あるものは10も取付可能です。

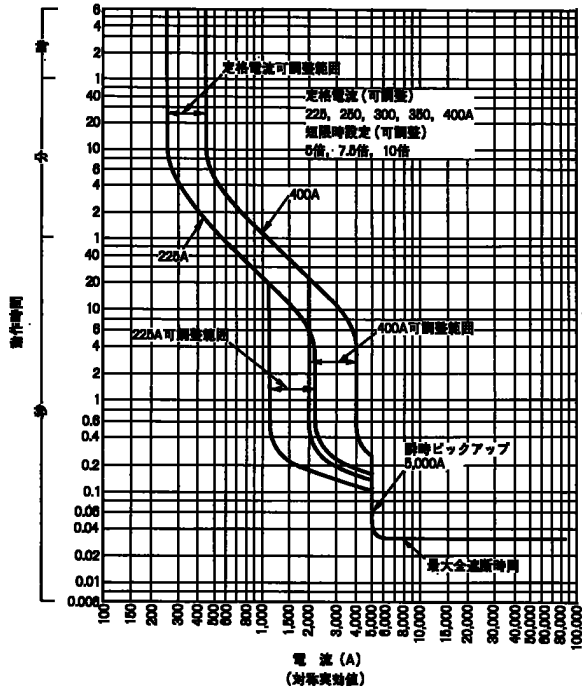
外部付属装置

裏面接続スタッド(BSD)	
フラッシュプレート[GK(BSD)]	プラグイン接続器(PK)
機械的インターロック(MW-5D)	電動操作式(MMK- G)
外部操作装置	レバー形(HA-405) 端子カバー 表面形(TMC-5B) 丸形(HM-405) 裏面形(BTC-5B)
ハンドルロック(HL)	

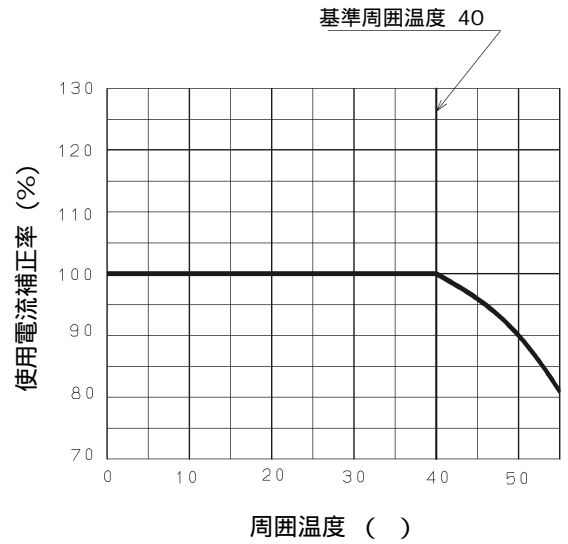
同梱部品

表面形	取付ねじ M6×45(4本) 配線用ボルト M10×30(2極・3極は6本, 4極は8本) 相間バリア(2極・3極は2枚, 4極は3枚)
裏面形	取付ねじ M6×60(4本) 配線用ボルト M12×35(2極・3極は6本, 4極は8本)

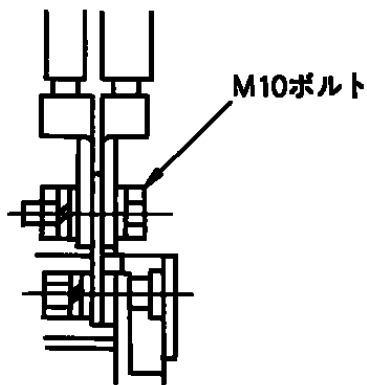
過電流引外し特性曲線(AC)



温度補正曲線



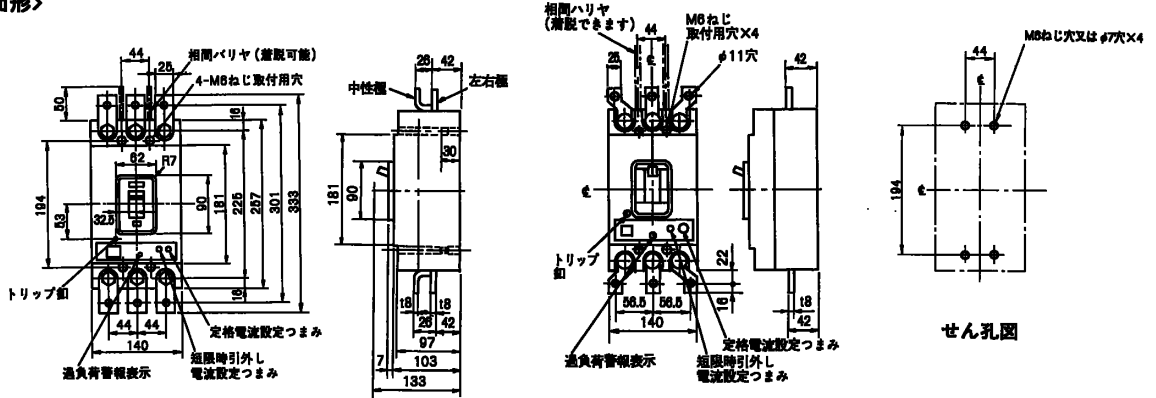
端子構造図



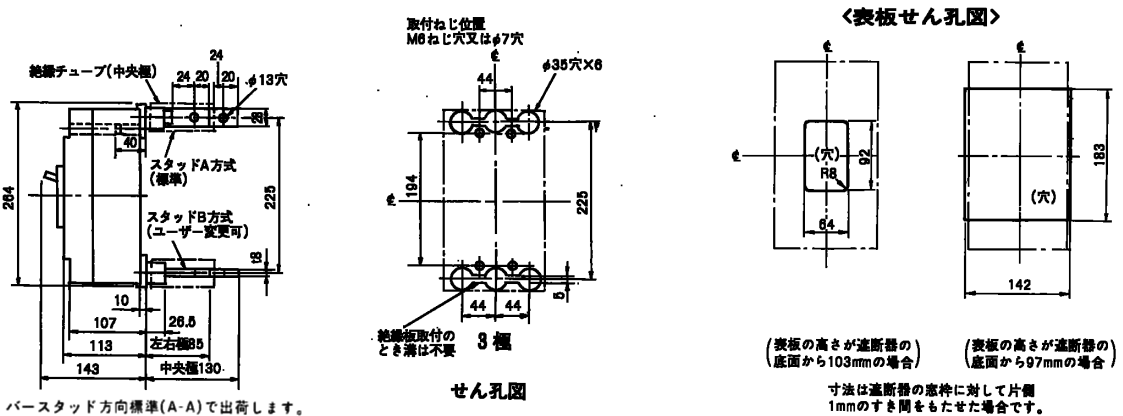
表面接続方法

外形寸法図 (単位:mm)

<表面形>



<裏面形>



<フラッシュプレート> 可調整部 (過負荷警報表示灯, 定格電流設定つまみ等) が露出する穴付きも御要求により製作します。

