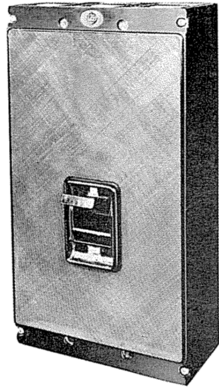


## 外觀



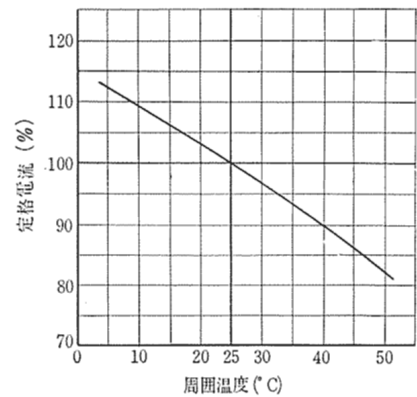
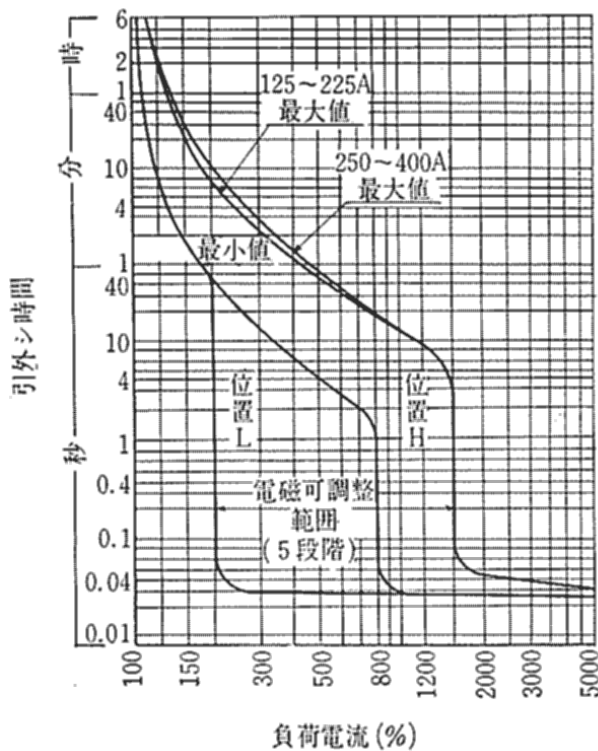
## 仕様

フレーム		400AF			
形式		F-400B			
極数		2*	3		
定格電流(A) (基準周囲温度 40 )		(125)	(150)	(175)	(200)
		(225)	250	300	350 400
AC	定格絶縁電圧(V)	600			
	定格遮断容量 (kA) sym [asym/sym]	220	25 [30/25]		
		460	22 [25/22]		
		600	18 [20/18]		
DC	定格絶縁電圧(V)	250			
	定格遮断容量 (kA)	125	25		
		250	25		

\* 極数の2極は3極の中央極をはずしたものです  
御注意： [ ]内の表示は、1992年以前の能力表示となります。

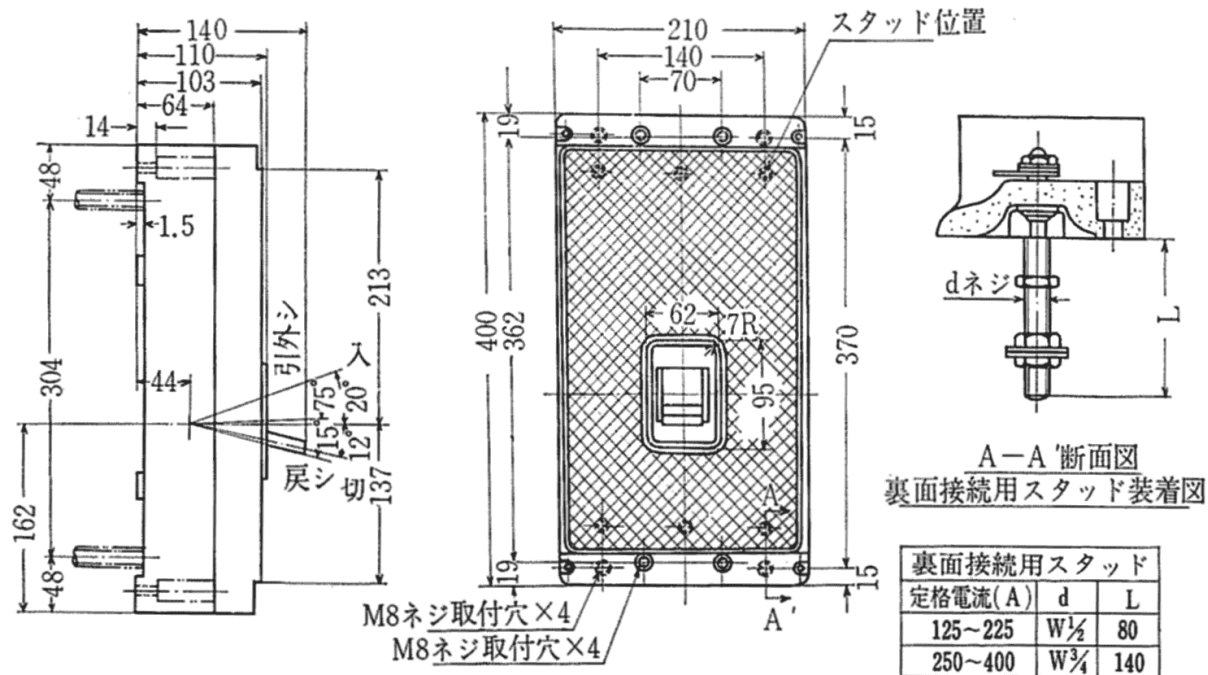
## 過電流引外し特性曲線(AC)

## 温度補正曲線



## 外形寸法図 (単位:mm)

2極遮断器は3極遮断器の中央導体を取り除いたものです



裏面接続用スタッド		
定格電流 (A)	d	L
125~225	W $\frac{1}{2}$	80
250~400	W $\frac{3}{4}$	140