

外観

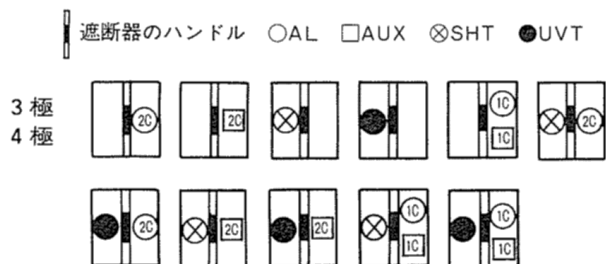


仕様

フレーム		225AF			
形式		L-225B			
極数		3	4		
定格電流(A) (基準周囲温度 40)		125	150	(175)	200 225
AC	定格絶縁電圧(V)	600			
	定格遮断容量 (kA)	220	175 [200/175]		
	sym [asym/sym]	460	125 [150/125]		
		600	42 [50/42]		
DC	定格絶縁電圧(V)	-			
	定格遮断容量 (kA)	125	-		
		250	-		

御注意： []内の表示は、1992年以前の能力表示となります。

内部付属装置



(注) 2Cと表示あるものは1Cも取付可能です。

外部付属装置

裏面接続スタッド(BSD)	
フラッシュプレート[GK(BSD)]	プラグイン接続器(PK)
機械的インターロック(MI)	電動操作式(MMK)
外部操作装置 レバー形(HA-404)	端子カバー 表面形(TMC-5B)
ハンドルロック(HL)	裏面形(BTC-5B)

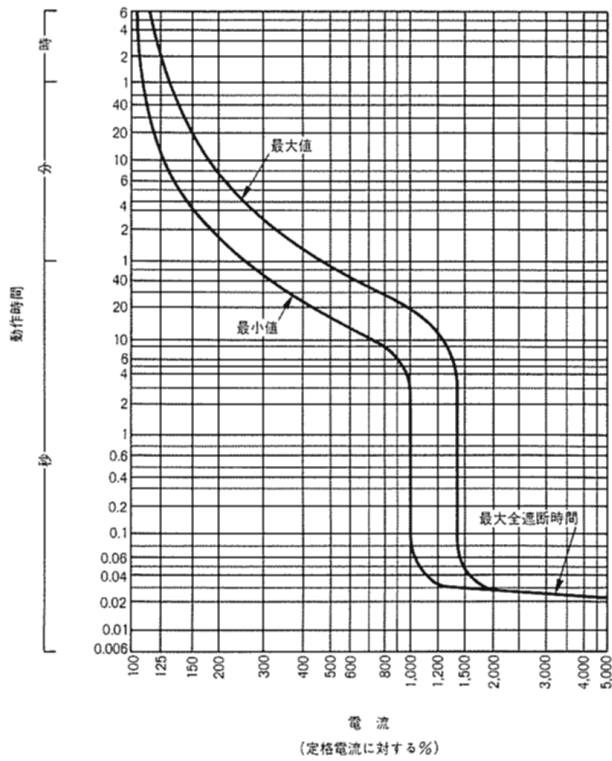
特殊品

マグオンリー

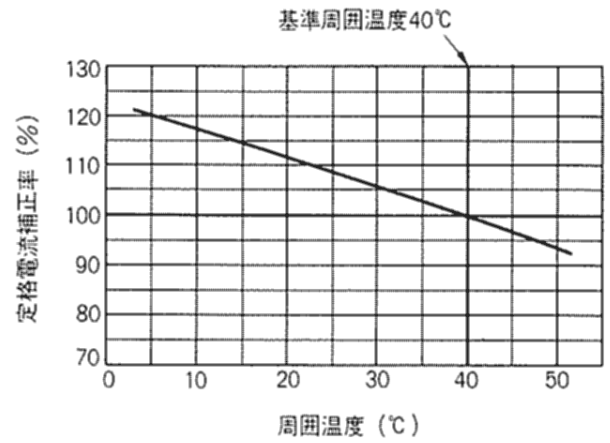
同梱部品

表面形	取付ねじ M 6×105(4本) 配線用ボルト M 10×25(3極は6本、4極は8本) 相間バリア(3極は2枚、4極は3枚)
裏面形	取付ねじ M 6×120(4本) 配線用ボルト M 8×30(3極は6本、4極は8本) M 8六角レンチ(1本、増締兼用)

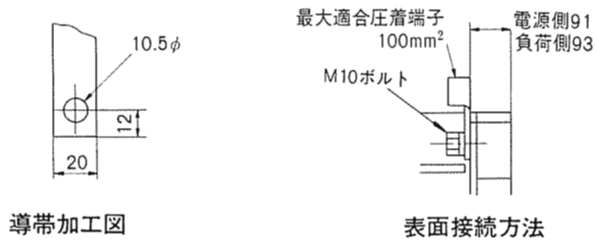
過電流引外特性曲線(AC)



温度補正曲線

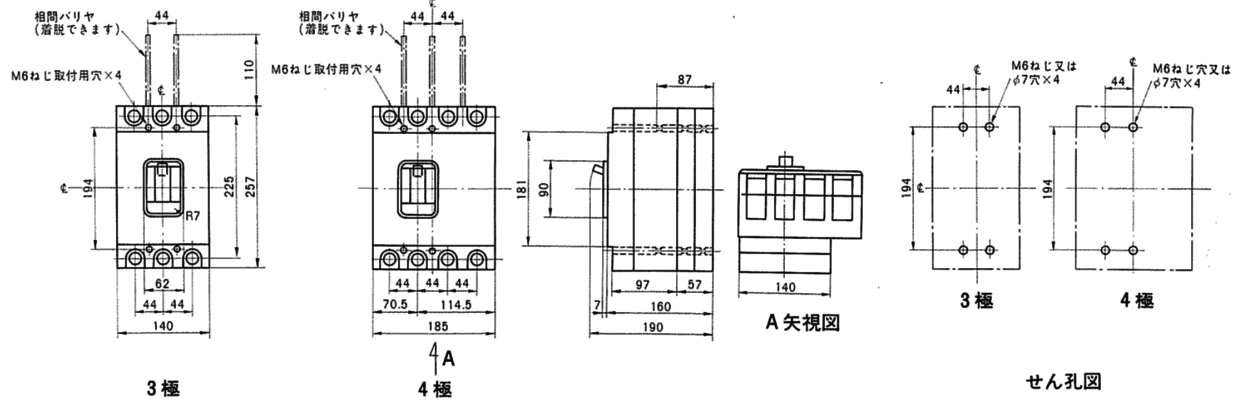


端子構造図

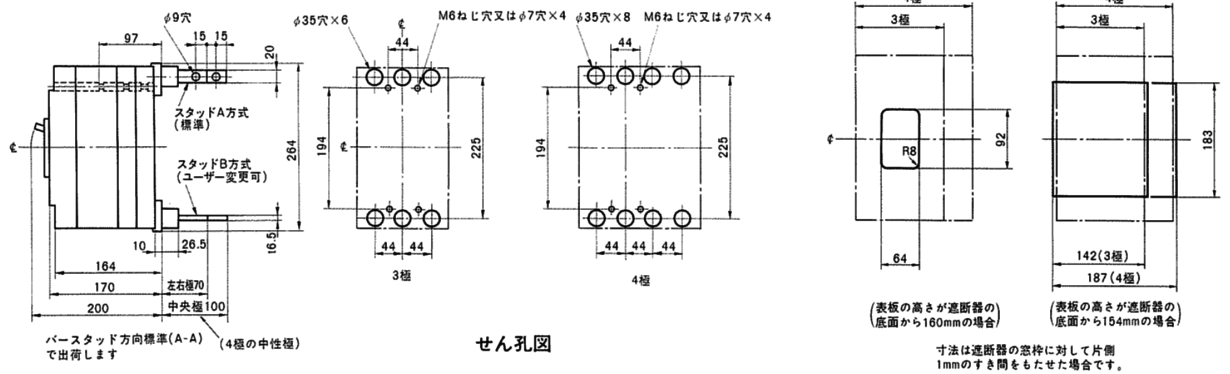


外形寸法図 (単位:mm)

<表面形>



<裏面形>



<フラッシュプレート>

