

外觀

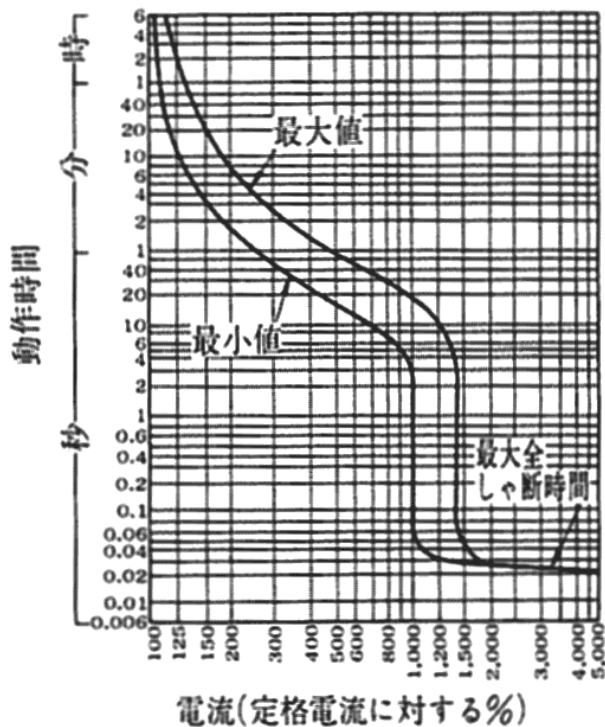


仕様

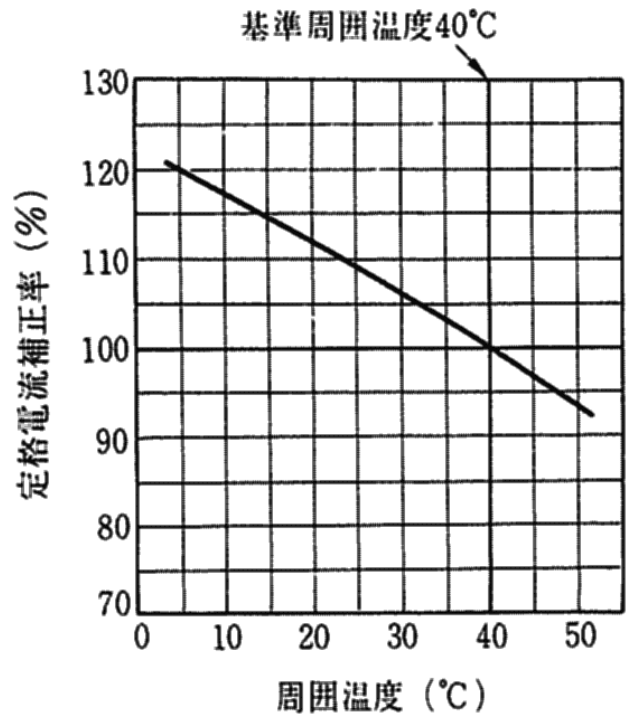
| フレーム | | 225AF | | |
|-------------------------|-------------------------------------|--------------------------|--------------------------|----------------------------------|
| 形式 | | F-225E | | L-225 |
| 極数 | | 2* | 3 | 3 |
| 定格電流(A) (基準周囲温度 40) | | 125 150 (175) 200 225 | 125 150 (175) 200 225 | |
| AC | 定格絶縁電圧(V) | 600 | | 600 |
| | 定格遮断容量 (kA) sym [asym/sym] | 220 | 85 [100/85] | 175 [200/175] |
| | | 460 | 42 [50/42] | 65 [75/65] (420V 85 [100/85]) |
| | | 600 | 18 [20/18] | 30 [30/25] |
| DC | 定格絶縁電圧(V) | - | | - |
| | 定格遮断容量 (kA) | 125 | - | - |
| | | 250 | - | - |

* 極数の2極は3極の中央極をはずしたものです。
御注意：〔〕内の表示は、1992年以前の能力表示となります。

過電流引外し特性曲線(AC)

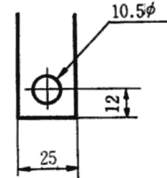
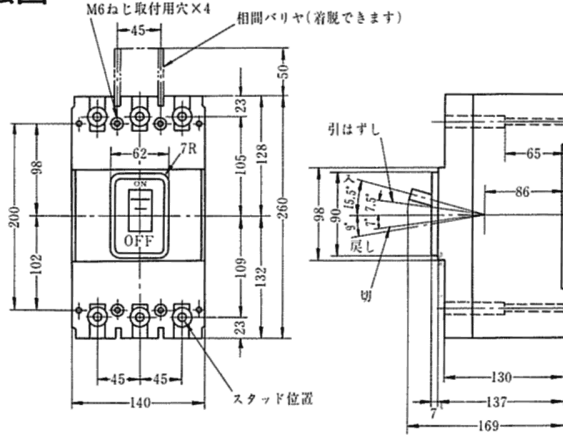


温度補正曲線



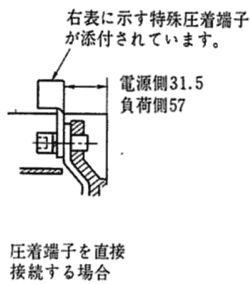
外形寸法図 (単位:mm)

寸法図



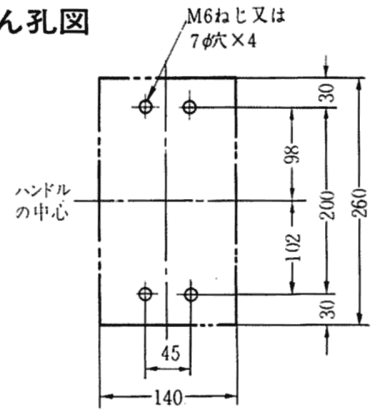
導帯加工図

表面接続方法

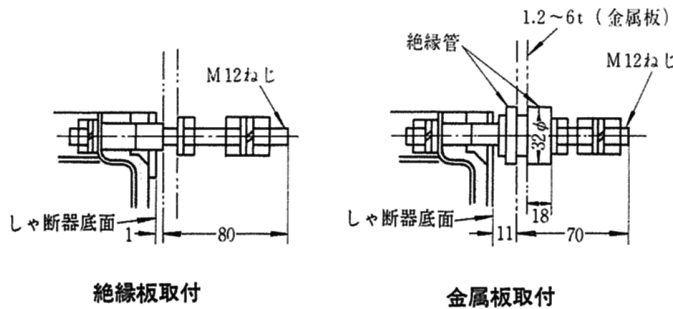


| 定格電流(A) | 圧着端子の通用電線サイズ (mm ²) |
|----------|---|
| 125, 150 | 50, 60 |
| 175~225 | スリーブ式圧着端子 (スリーブ有→50, 60, 80) (スリーブ無→100, 125) |

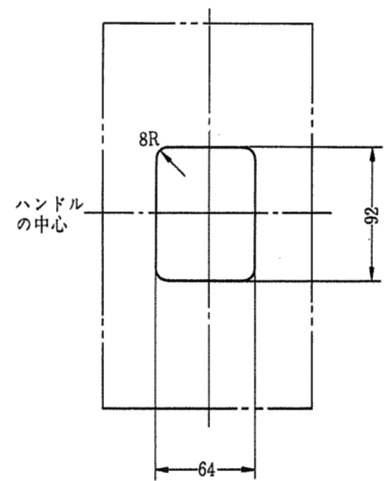
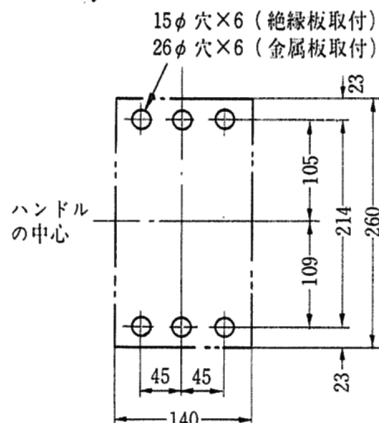
せん孔図



丸スタッド取付方法



せん孔図(丸スタッド)

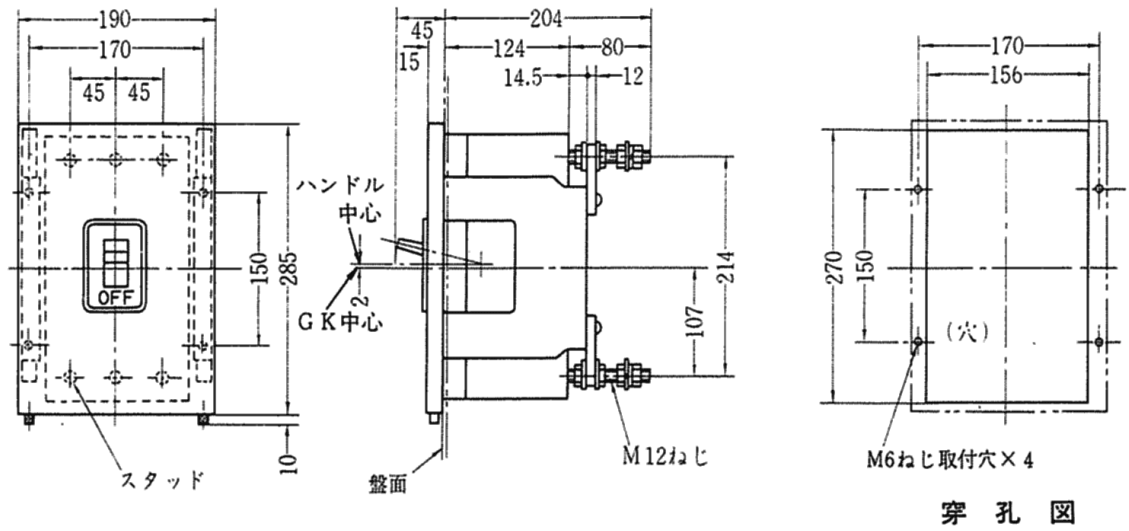


寸法はしゃ断器の窓枠に対して片側1mmのすき間をもたせた場合です。

表板穿孔図

外形寸法図 (単位:mm)

フラッシュプレート



穿孔図