

外観



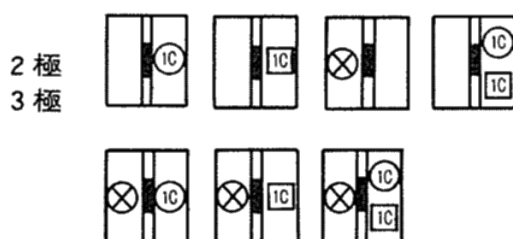
仕様

フレーム		225AF			
形式		S-225S			
極数		2*	3		
定格電流(A) (基準周囲温度 40)		125	150	(175)	200 225
AC	定格絶縁電圧(V)	600			
	定格遮断容量 (kA) sym	220	25		
		460	15		
		600	5		
DC	定格絶縁電圧(V)	250	-		
	定格遮断容量 (kA)	125	15	-	
		250	10	-	

* 極数の2極は3極の中央極をはずしたものです。
御注意：交流回路用と直流回路用は共用できません。

内部付属装置

遮断器のハンドル ○AL □AUX ⊗SHT



外部付属装置

裏面接続スタッド(BSD)	ハイプレート(HK-4G)
フラッシュプレート(GK(BSD))	
機械的インターロック(MIW-4G)	
外部操作装置 レバー形(HA-205) 丸形(HM-205)	端子カバー 表面形(TMC-4G) 裏面形(BTC-4G)
ハンドルロック(HL)	ロックカバー(LC-4G)

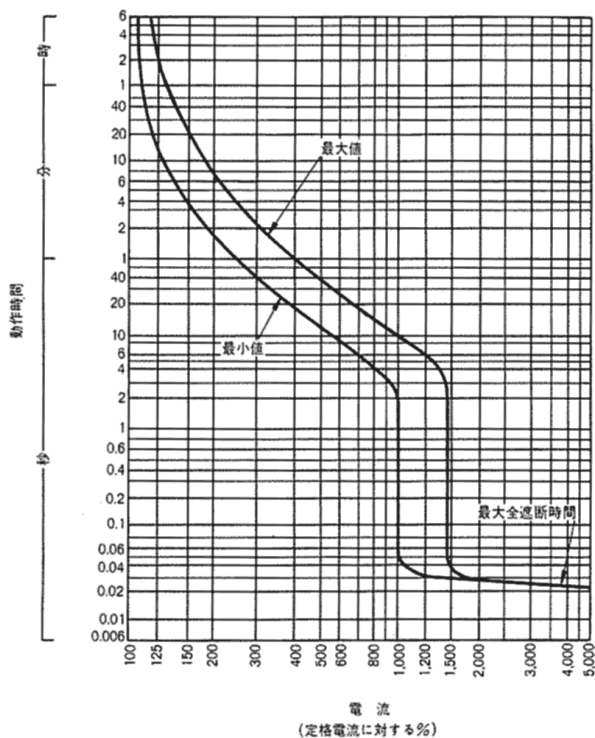
特殊品

マグオンリー ノーリレー ノートリップ

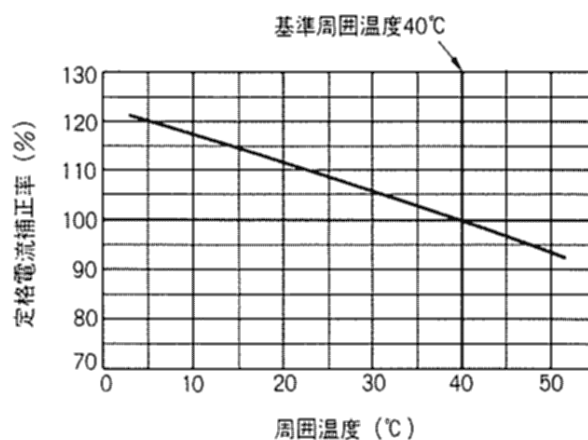
同梱部品

表面形	取付ねじ M4×55(4本), φ4.1×55木ねじ(4本) 配線用ボルト M8×18(6本), M8六角レンチ(1本) 圧着端子 175~225Aのみ(6個)
裏面形	取付ねじ M4×65(4本) 配線用ボルト M8×25(6本)

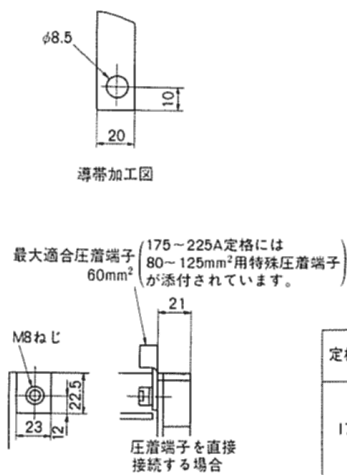
過電流引外し特性曲線(AC)



温度補正曲線



端子構造図

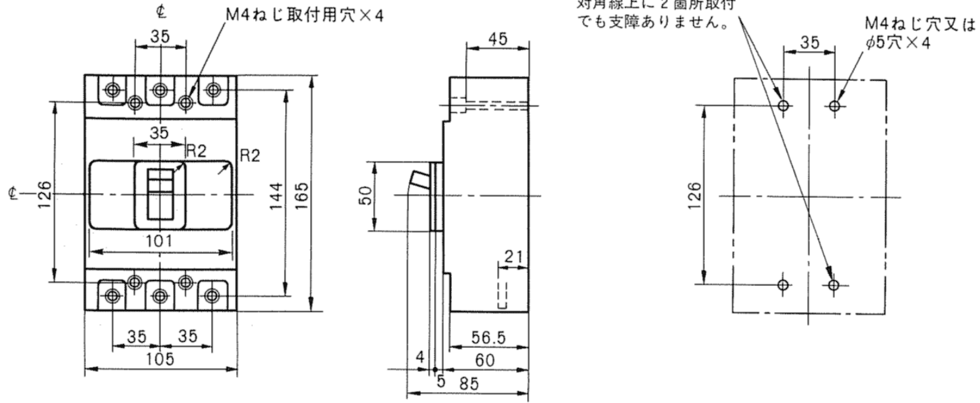


定格電流 (A)	圧着端子の適用電線サイズ (mm ²)
175~225A	特殊圧着端子 (80, 100, 125)

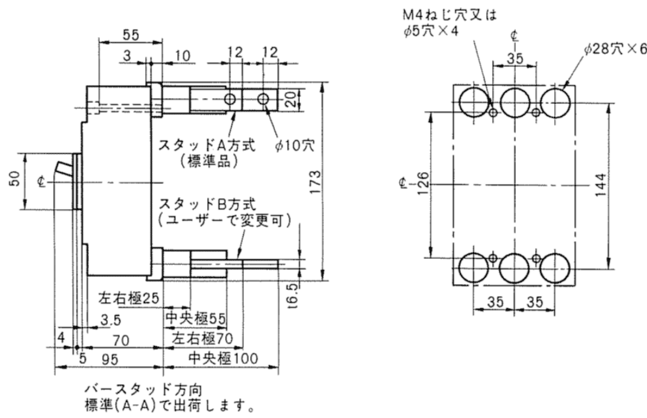
外形寸法図 (単位:mm)

2極遮断器は3極遮断器の中央導体を取り除いたものです

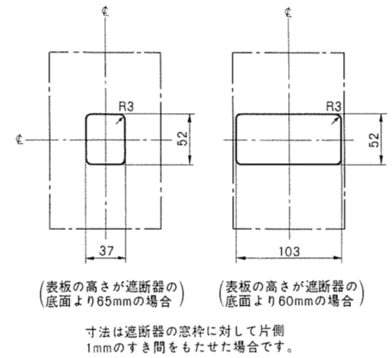
<表面形>



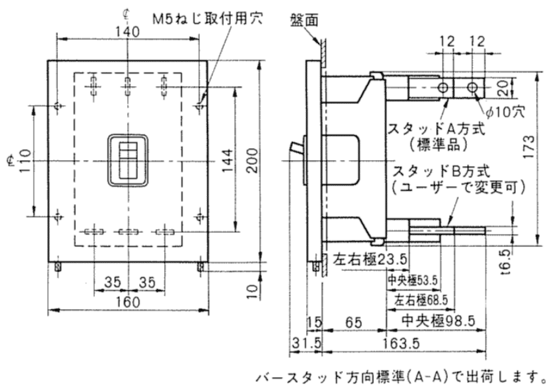
<裏面形>



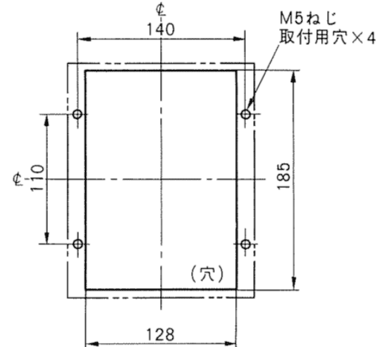
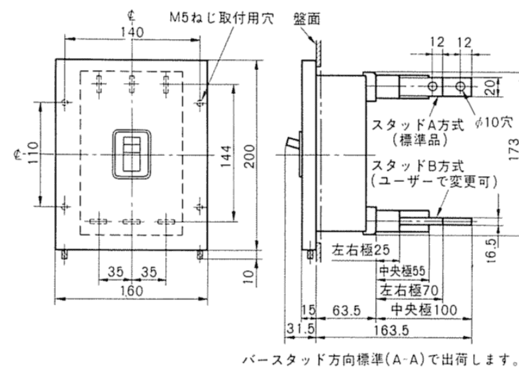
<表板せん孔図>



<フラッシュプレート>



<ハイプレート>



せん孔図

ハイプレート(HK-4G)はユニット販売です。ブレーカに組込んで御使用ください。