

外観

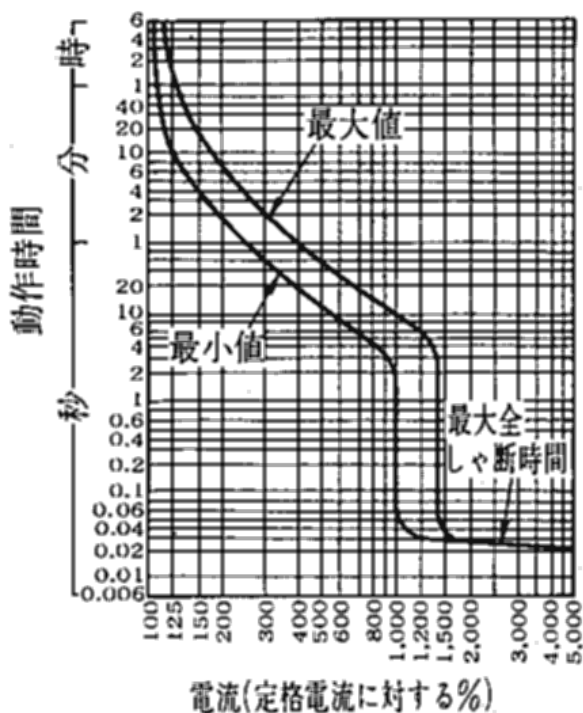


仕様

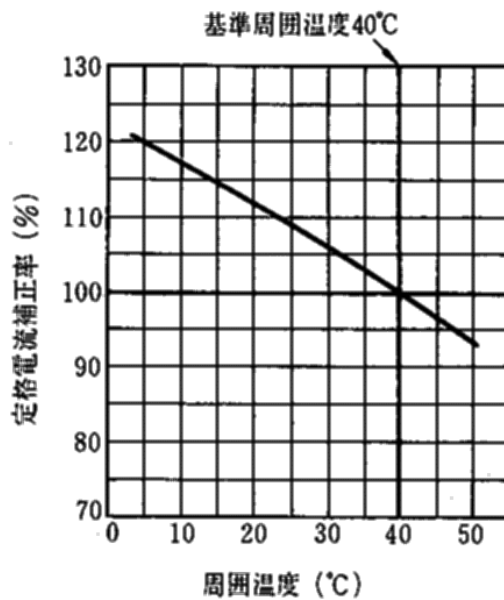
フレーム		225AF	
形式		S-225C	
極数		2*	3
定格電流(A) (基準周囲温度 40)		125 150 (175) 200 225	
AC	定格絶縁電圧(V)	600	
	定格遮断容量 (kA) sym [asym/sym]	220	14 [15/14]
		460	7.5 [7.5/7.5]
600	5.0 [5.0/5.0]		
DC	定格絶縁電圧(V)	250	
	定格遮断容量 (kA)	125	15
250		10	

* 極数の2極は3極の中央極をはずしたものです。
 御注意：交流回路用と直流回路用は共用できません。
 []内の表示は、1992年以前の能力表示となります。

過電流引外し特性曲線(AC)



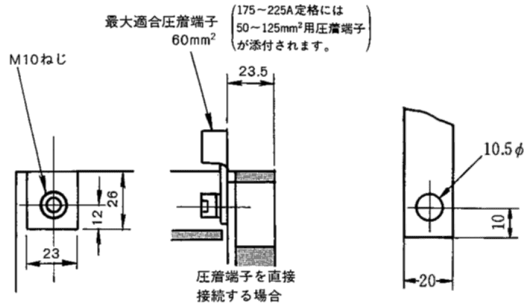
温度補正曲線



外形寸法図 (単位:mm)

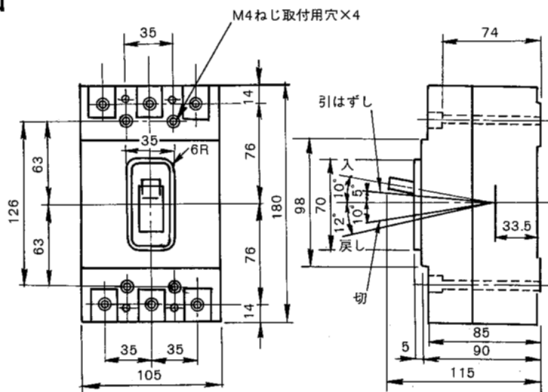
2極遮断器は3極遮断器の中央導体を取り除いたものです

表面接続方法

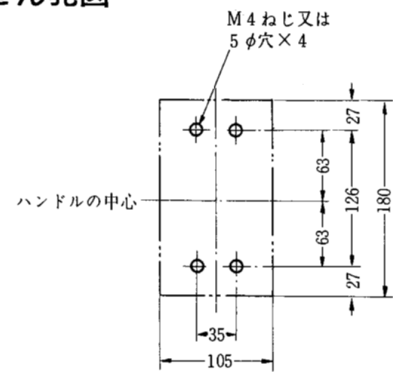


導帯加工図

寸法図



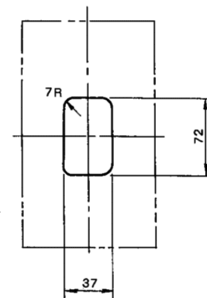
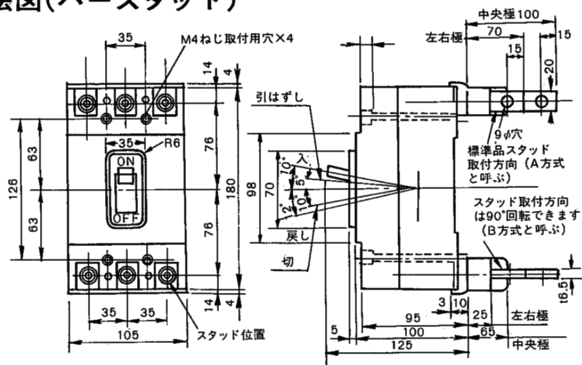
せん孔図



外形寸法図 (単位:mm)

2極遮断器は3極遮断器の中央導体を取り除いたものです

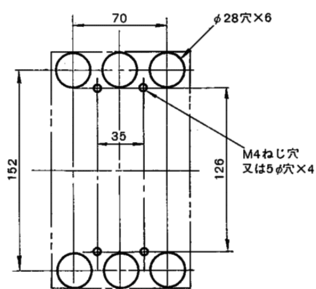
寸法図(バースタッド)



寸法はしゃ断器の窓枠に対して片側1mmのすき間をもたせた場合です。

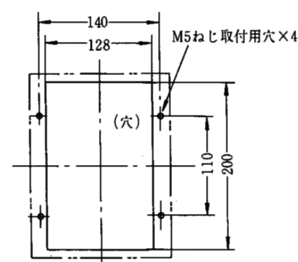
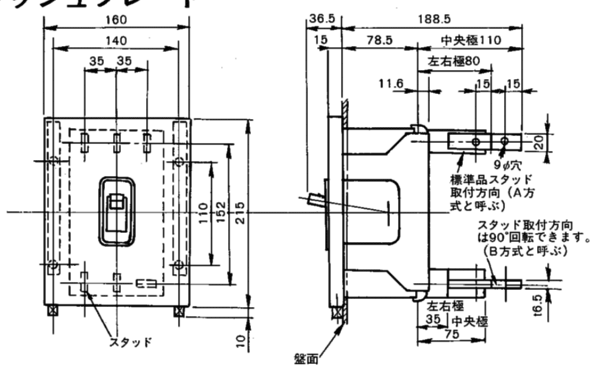
表板せん孔図

せん孔図(バースタッド)



2極の場合、中央極のせん孔は不要です。

フラッシュプレート



せん孔図

ハイプレート(HK-4D)

