

外観

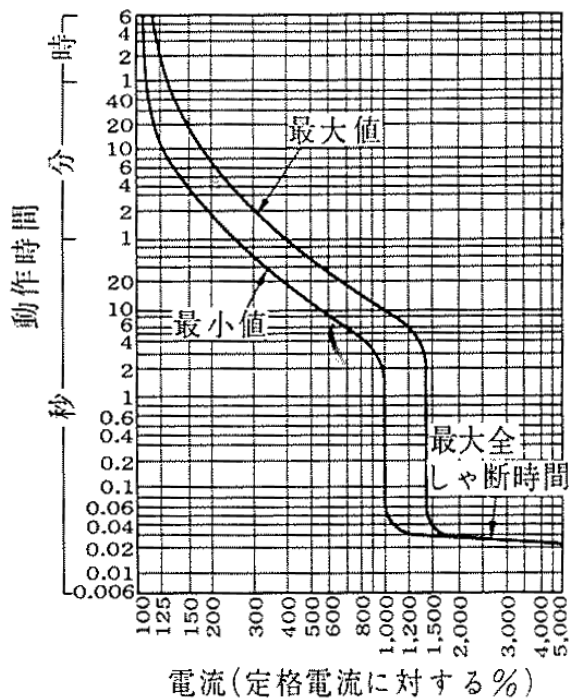


仕様

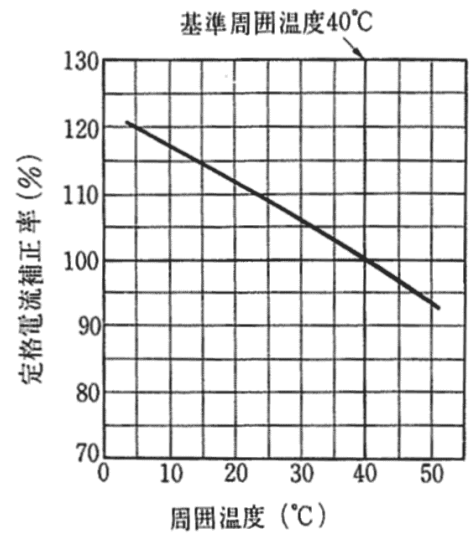
フレーム		225AF				
形式		S-225B				
極数		2*	3			
定格電流(A) (基準周囲温度 40)		125	150	175	200	225
AC	定格絶縁電圧(V)	600				
	定格遮断容量 (kA)	220	14 [15/14]			
	sym [asym/sym]	460	7.5 [7.5/7.5]			
DC	定格絶縁電圧(V)	125	15			
	定格遮断容量 (kA)	250	10			

* 極数の2極は3極の中央極をはずしたものです
御注意： []内の表示は、1992年以前の能力表示となります。

過電流引外し特性曲線(AC)



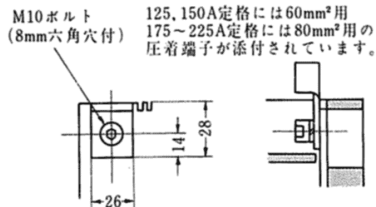
温度補正曲線



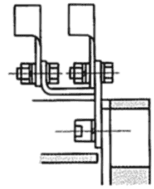
外形寸法図 (単位:mm)

2極遮断器は3極遮断器の中央導体を取り除いたものです

表面接続方法

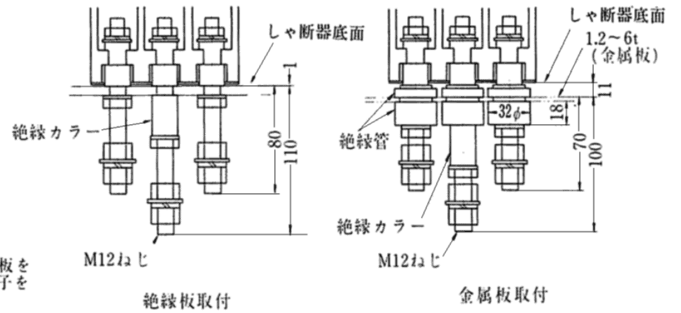


圧着端子を直接接続する場合

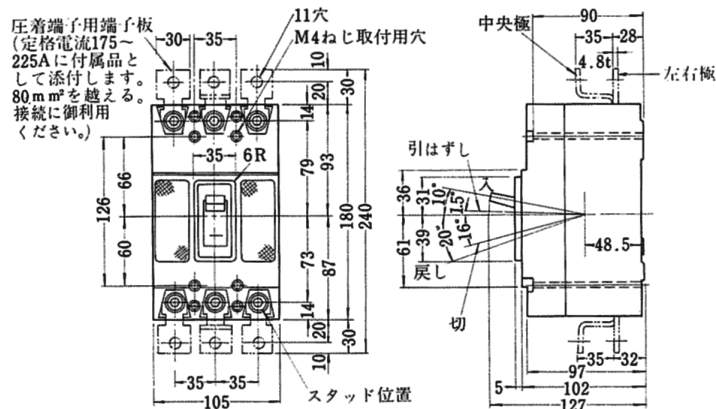


圧着端子用端子板を併用して圧着端子を接続する場合

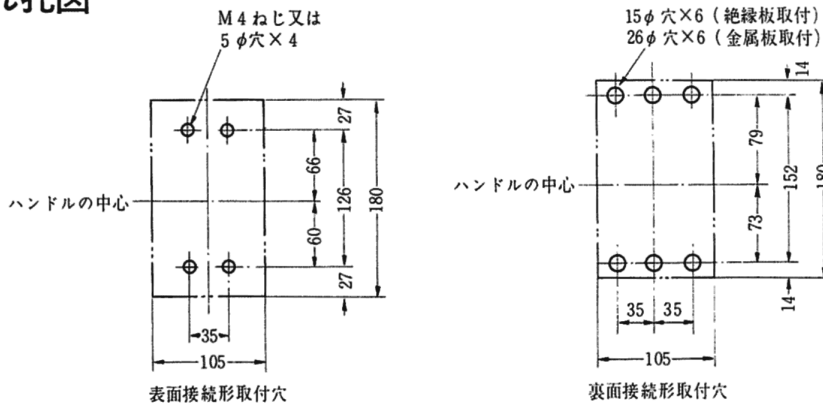
裏面接続形取付方法



寸法図



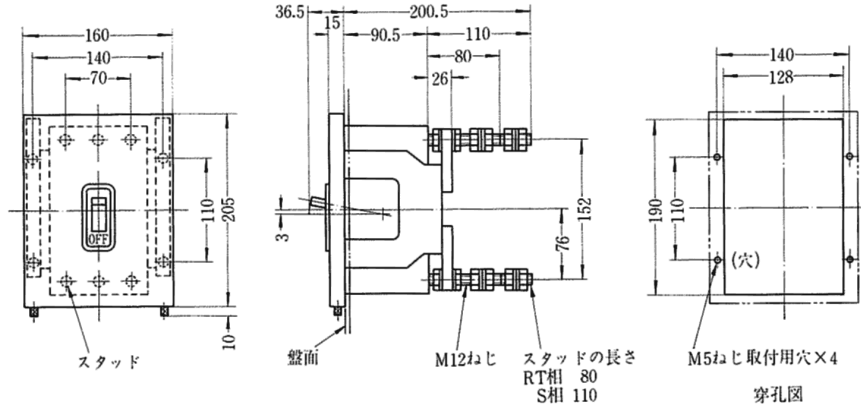
せん孔図



外形寸法図 (単位:mm)

2極遮断器は3極遮断器の中央導体を取り除いたものです

フラッシュプレート寸法図



外部操作装置寸法図 (フレーム3)

