

外観

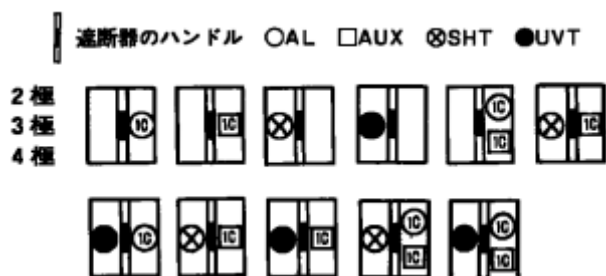


仕様

フレーム		225AF							
形式		F-225FB			F-225KC				
極数		2*	3	4	2*	3	4		
定格電流(A) (基準周囲温度 40 )		125	150	(175)	125	150	(175)		
		200 225			200 225				
AC	定格絶縁電圧(V)	600			600				
	定格遮断容量 (kA) sym	220	85			85			
		460	30			50			
600	18			25					
DC	定格絶縁電圧(V)	250	-			250	-		
	定格遮断容量 (kA)	125	25	-			40	-	
		250	25	-			40	-	

\* 極数の2極は3極の中央極をはずしたものです。  
御注意 交流回路用と直流回路用は共用できませんので御注意 ください。

内部付属装置



外部付属装置

裏面接続スタッド(BSD)	
フラッシュプレート(GK(BSD))	プラグイン接続器(PK)
機械的インターロック(MIW-4H)	電動操作式(MK-C)
外部操作装置 レバー形(HA-206) 丸形(HM-206)	端子カバー 表面形(TMC-4H) 裏面形(BTC-4H)
ハンドルロック(HL)	

特殊品

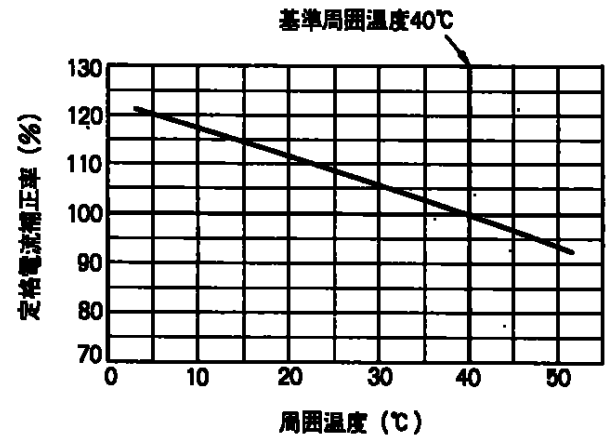
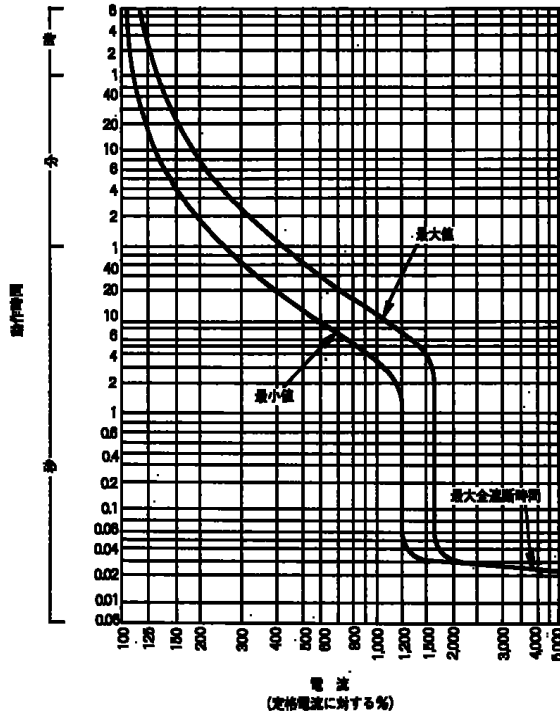
マグオンリー ノーリレー ノートリップ

同梱部品

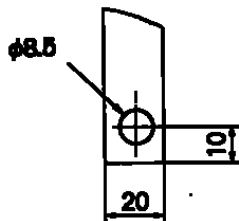
表面形	取付ねじ M4×40(4本), M8六角レンチ(1本) 配線用ボルト M8×20(2極・3極は6本, 4極は8本) 箱蓋パリア(2極・3極は2枚, 4極は3枚)
裏面形	取付ねじ M4×40(4本) 配線用ボルト M8×25(2極・3極は6本, 4極は8本)

過電流引外し特性曲線(AC,DC(専用品))

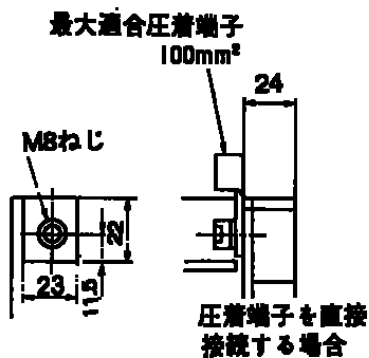
温度補正曲線



端子構造図



導帯加工図



表面接続方法

外形寸法図 (単位:mm)

2極遮断器は3極遮断器の中央導体を取り除いたものです

