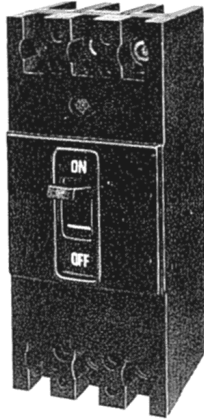


外觀

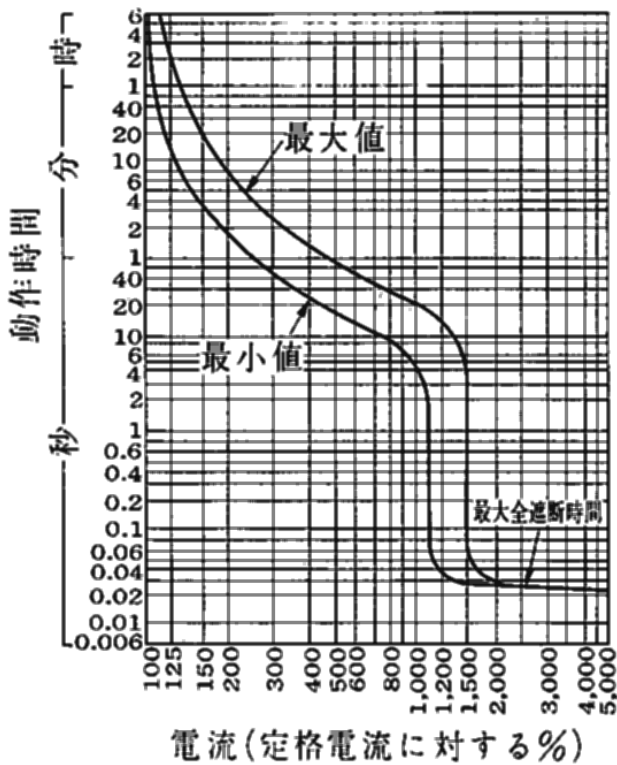


仕様

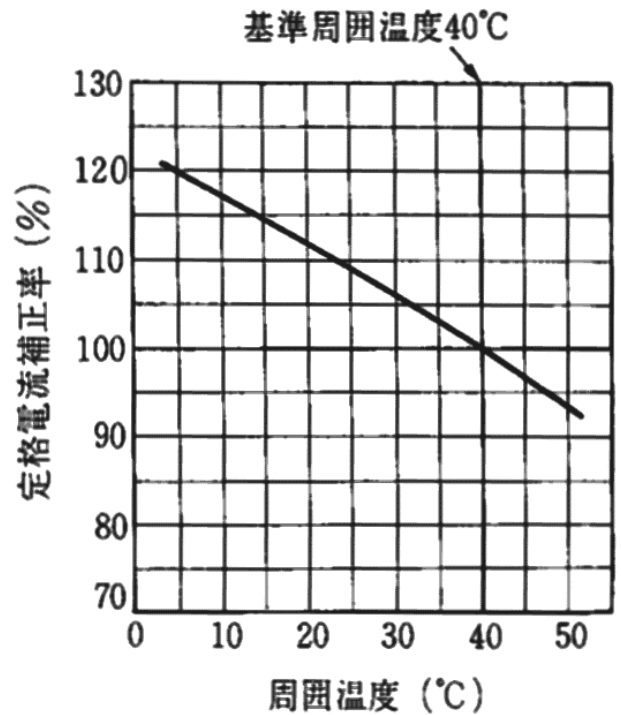
フレーム		225AF					
形式		F-225C			F-225G		
極数		2*	3	4	2*	3	
定格電流(A) (基準周囲温度 40)		125	150	(175)	125	150	175
		200 225			200 225		
定格絶縁電圧(V)		600			600		
AC	定格遮断容量 (kA)	220	85 [100/85]			85 [100/85]	
	sym	460	22 [25/22]			25 [30/25]	
	[asym/sym]	600	18 [20/18]			18 [20/18]	
定格絶縁電圧(V)		250			250	250	
DC	定格遮断容量 (kA)	125	40		40	40	
		250	40		40	40	

* 極数の2極は3極の中央極をはずしたものです
 御注意：〔 〕内の表示は、1992年以前の能力表示となります。

過電流引外し特性曲線(AC)

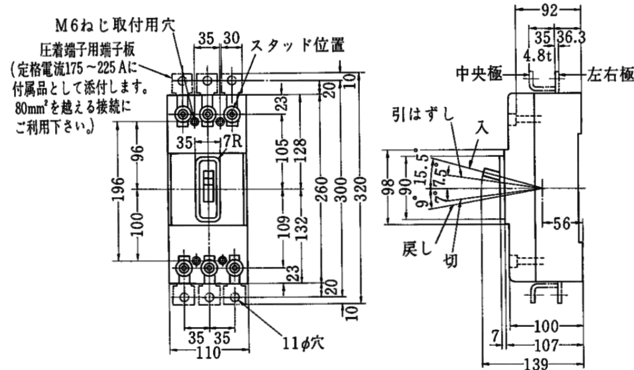


温度補正曲線

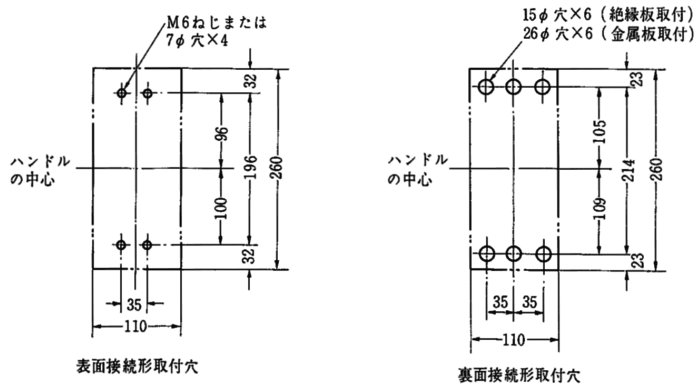


外形寸法図 (単位:mm)

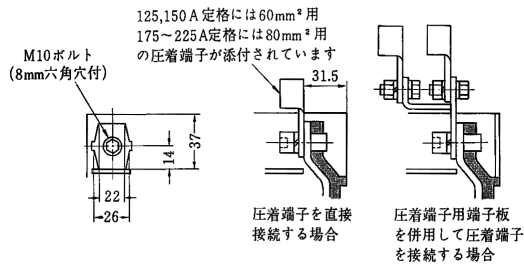
寸法図



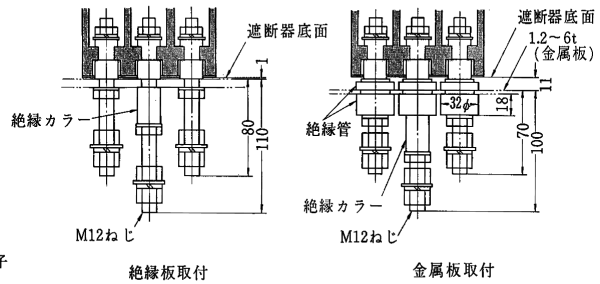
せん孔図



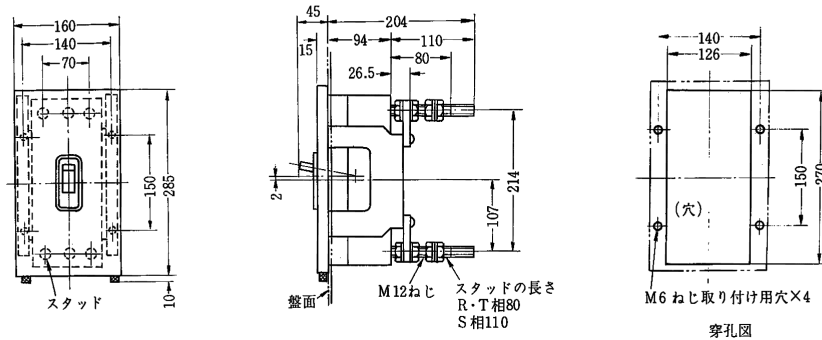
表面接続方法



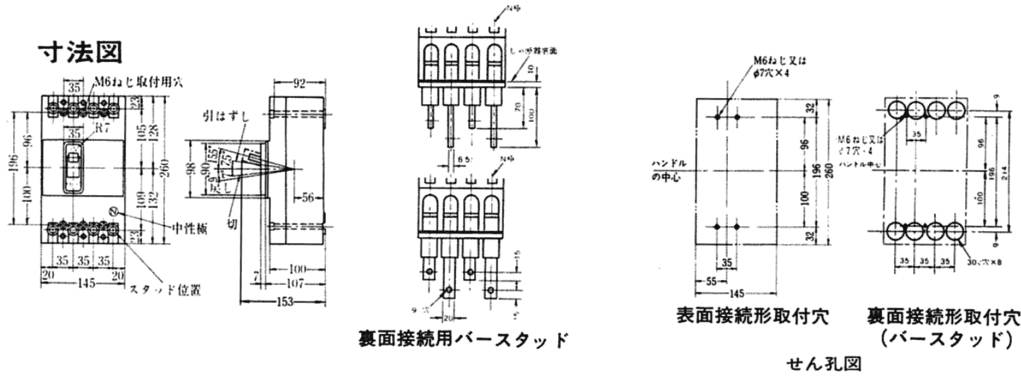
裏面接続形取付方法



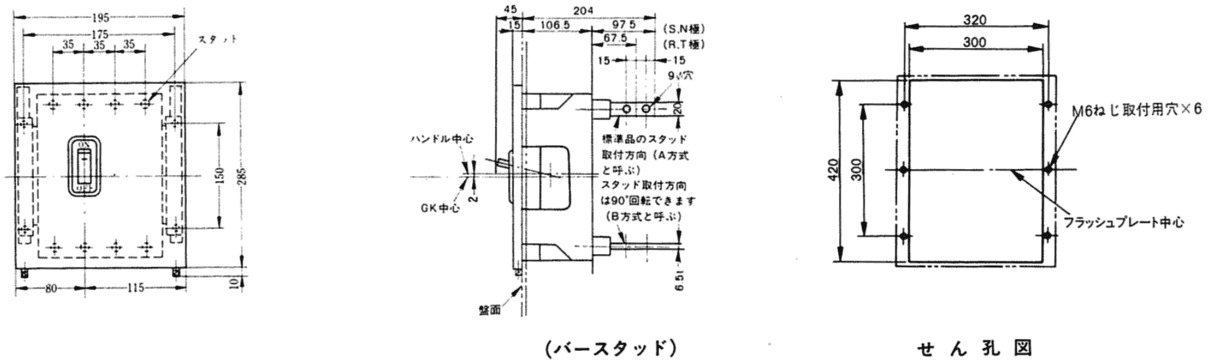
フラッシュプレート寸法図



外形寸法図 (単位:mm)



フラッシュプレート



外部操作装置寸法図 (フレーム3)

