

外觀

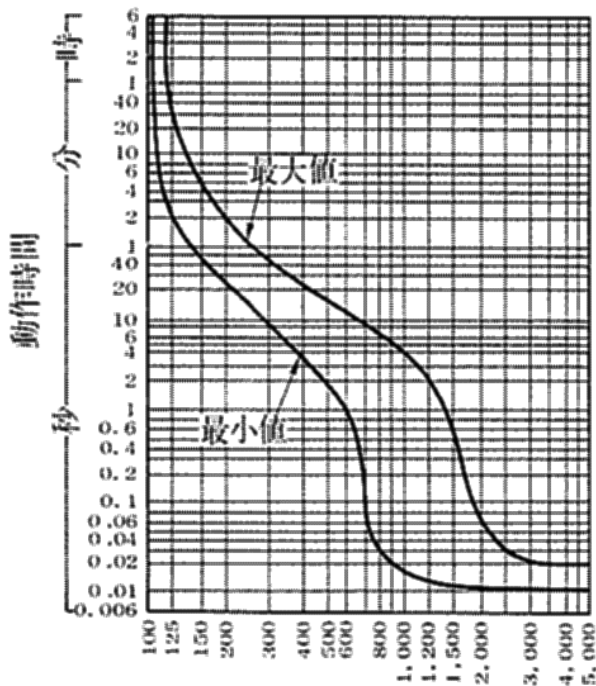


仕様

フレーム		30AF	
形式		S-30	
極数		3	
定格電流(A) (基準周囲温度 40 )		5 10 15 20 30	
AC	定格絶縁電圧(V)	220	
	定格遮断容量 (kA)	220	2.5 [2.5/2.5]
	sym [asym/sym]	460 600	
DC	定格絶縁電圧(V)		
	定格遮断容量 (kA)	125 250	

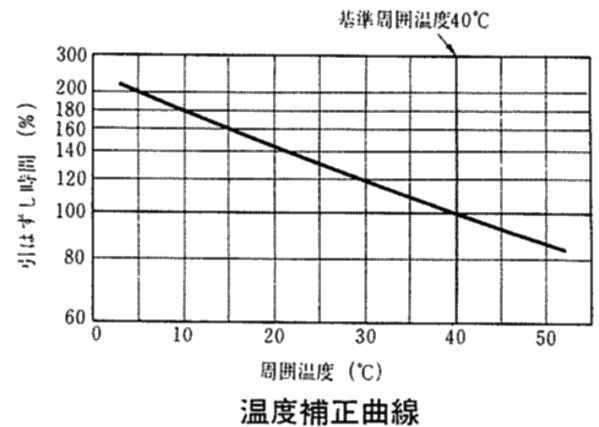
御注意： [ ]内の表示は、1992年以前の能力表示となります。

過電流引外し特性曲線(AC)



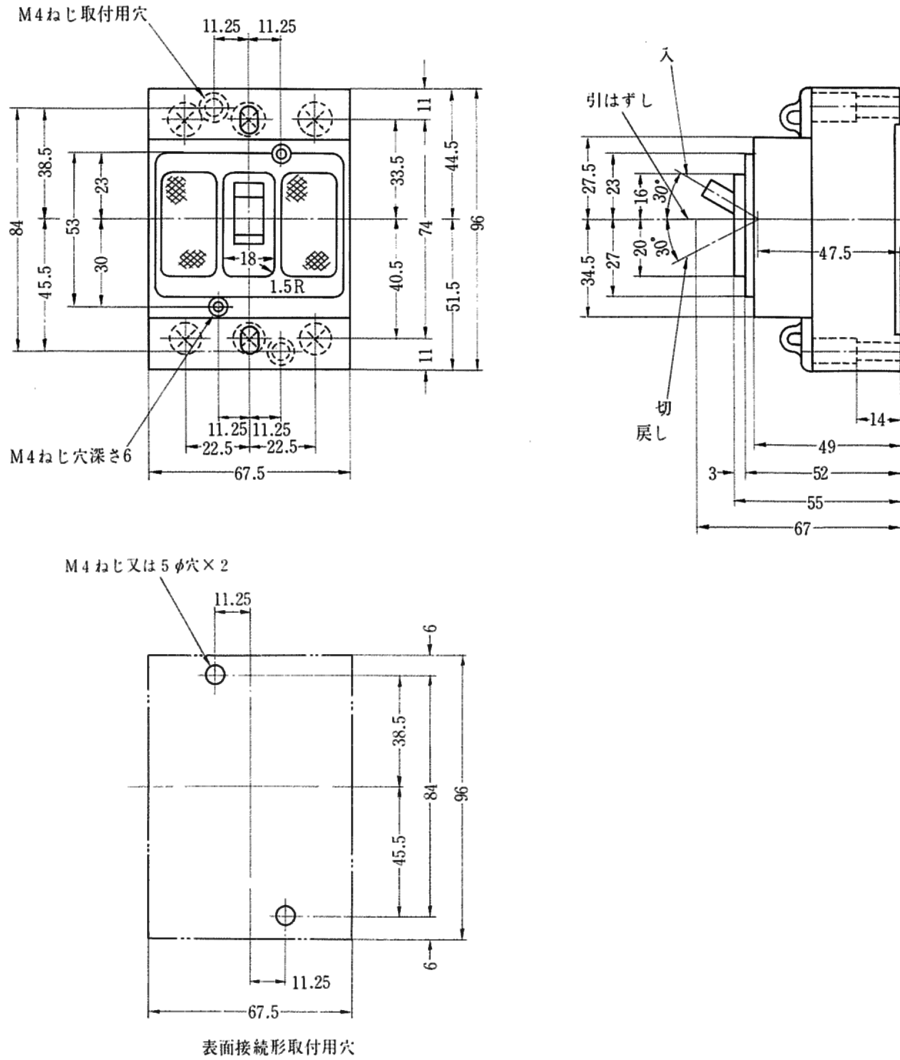
電流(定格電流に対する%)

温度補正曲線



温度補正曲線

外形寸法図 (単位:mm)



表面接続方法

