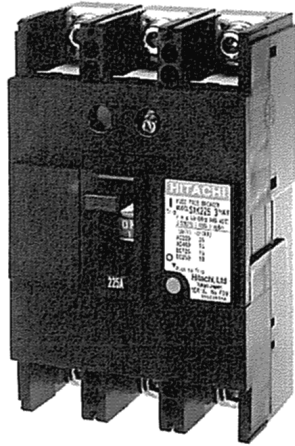


外観

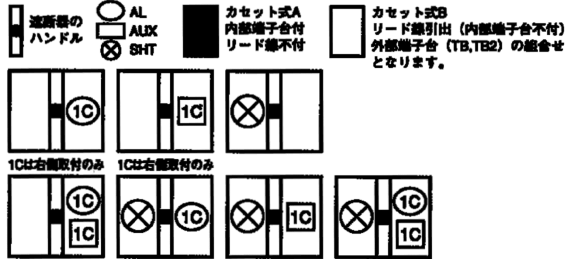


仕様

フレーム	225AF			
形式	FXK225			
極数	2*	3		
定格電流(A) (基準周囲温度 40 )	125	150	(175)	200 225
AC	定格絶縁電圧(V)	600		
	定格遮断容量 (kA) sym	220	50	
		460	30	
		600	10	
DC	定格絶縁電圧(V)	250		
	定格遮断容量 (kA)	125	15	
		250	10	

\* 極数の2極は3極の中央極をはずしたものです。  
御注意 交流回路用と直流回路用は共用できませんので御注意下さい。

内部付属装置 (2極、3極)



外部付属装置

裏面接続スタッド(BSD)	
フラッシュプレート(GKW(BSD))	負荷側相間バリア
機械的インターロック(MIW-4L)	
外部操作装置	レバー形(HA-209) 端子カバー 表面形 [TMC-4J] 丸形(HM-S23) 裏面形 [BTC-4J]
ハンドルロック(HL)	ロックカバー (LC-2F) 側面よりはめ込み式

カセット形式

カセットは単品販売可能です。下記形式もご用命ください。

AL	21AC-AL
AUX	21AC-AUX
AL+AUX	21AC-AL-AUX
SHT	21AC-SHT AC100 21AC-SHT AC200 21AC-SHT AC400 (21AC-SHT DC100) (21AC-SHT DC110)

備考 1. 単品販売は、リード線引出しとなります。  
2. 外部端子台が必要な場合は、端子台 (TB, TB2) 付にてメーカーオプションとなります。  
3. ( ) 付のみ、単品販売不可。

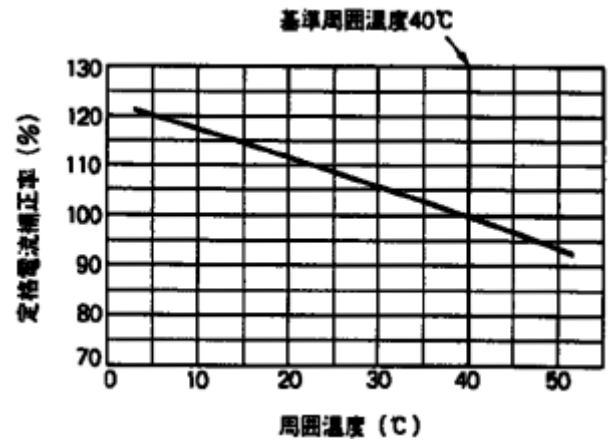
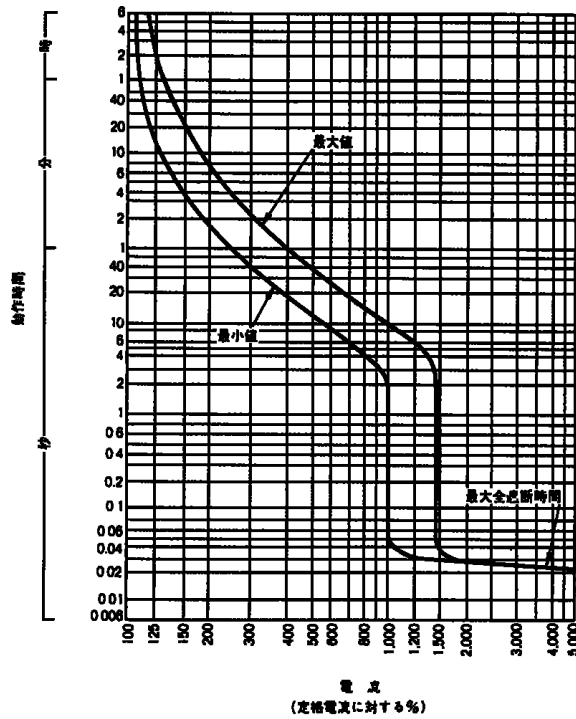
特殊品

マグオンリー ノーリレー ノートリップ

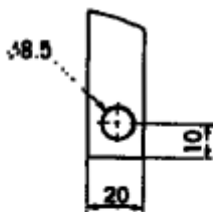
同梱部品

表面形	取付ねじ M4×40(2本) 配線用ボルト M8×18(6本) 電源側相間バリア(2枚)
裏面形	取付ねじ M4×45(4本) 配線用ボルト M8×25(6本)

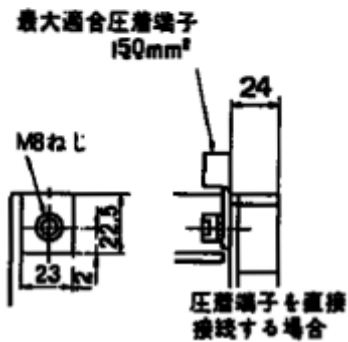
過電流引外し特性曲線(AC, DC(専用品)) 温度補正曲線



端子構造図



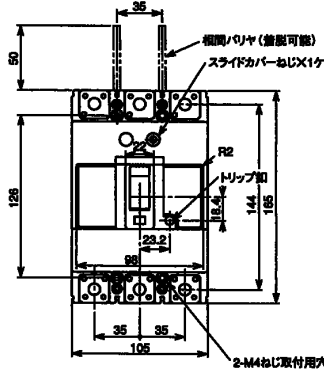
導帯加工図



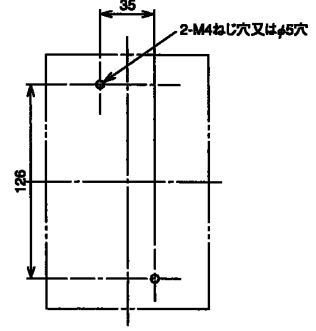
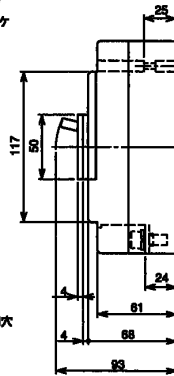
外形寸法図 (単位:mm)

2極遮断器は3極遮断器の中央導体を取り除いたものです

〈表面形〉

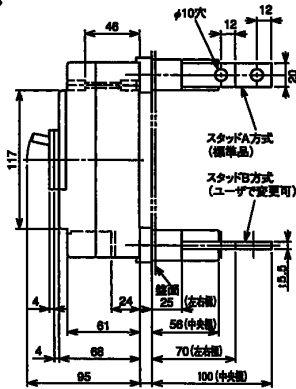


相間バリア：400V級は必ず御使用ください。

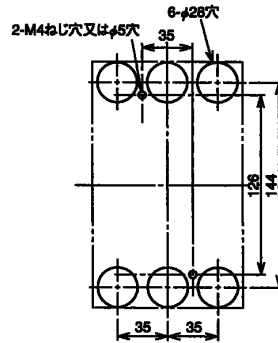


せん孔図

〈裏面形〉

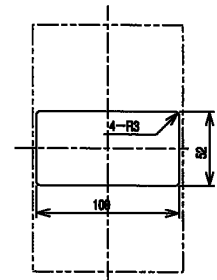


バースタッド方向 標準(A-A)で出荷します。



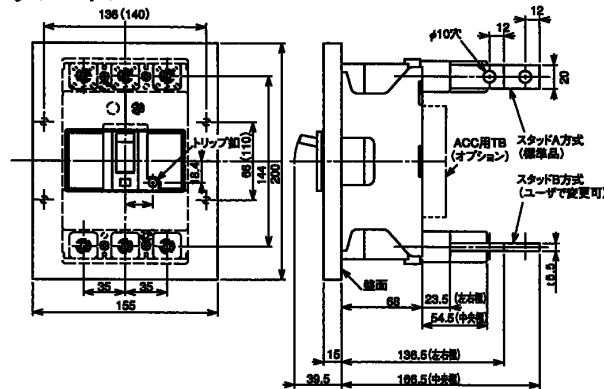
せん孔図

〈表板せん孔図〉

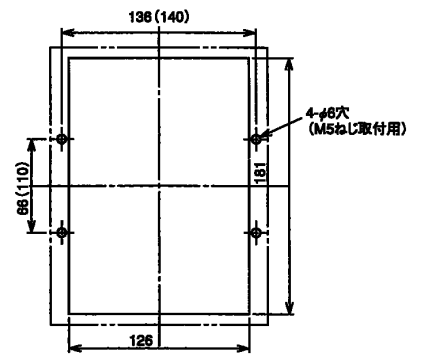


表板の高さは絶縁面より78mmの場合です。  
寸法は遮断器の意図に対して片側1mmの  
隙間をもたせた場合です。

〈フラッシュプレート〉



バースタッド方向 標準(A-A)で出荷します。



せん孔図

( )内の取付寸法110×140でも取付できます。