

## 外観

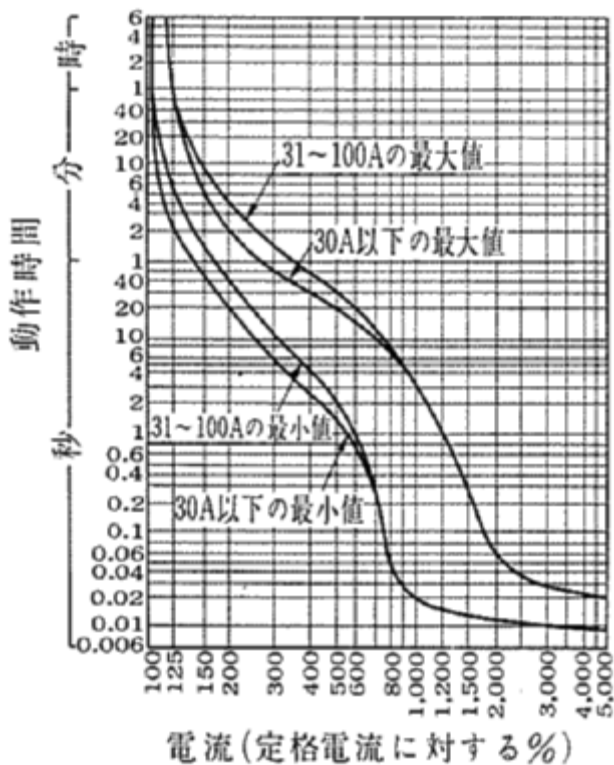


## 仕様

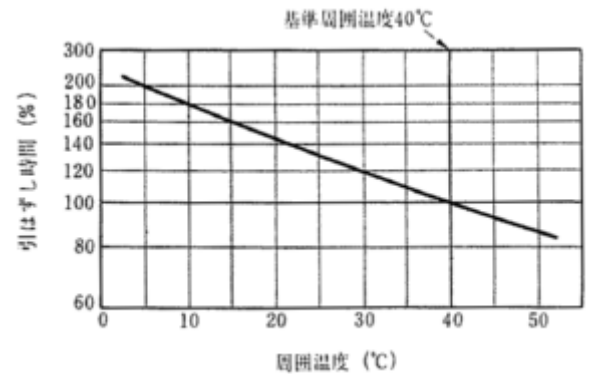
フレーム		100AF	
形式		L-100	
極数		2*	3
定格電流(A) (基準周囲温度 40 )		15 20 30	50 75 100
AC	定格絶縁電圧(V)	600	
	定格遮断容量 (kA) sym {asym/sym}	220	175 [200/175]
		460	65 [75/65] (420V 85 [100/85])
600	25 [30/25]		
DC	定格絶縁電圧(V)		
	定格遮断容量 (kA)	125	250

\* 極数の2極は3極の中央極をはずしたものです  
御注意：〔〕内の表示は、1992年以前の能力表示となります。

## 過電流引外し特性曲線(AC)



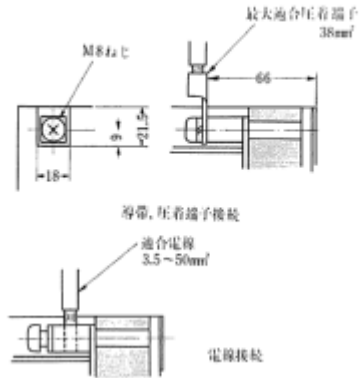
## 温度補正曲線



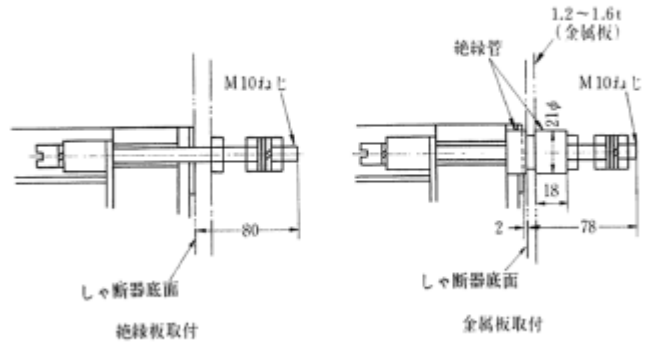
## 外形寸法図 (単位:mm)

2極遮断器は3極遮断器の中央導体を取り除いたものです

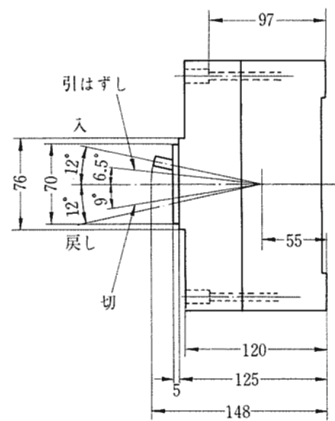
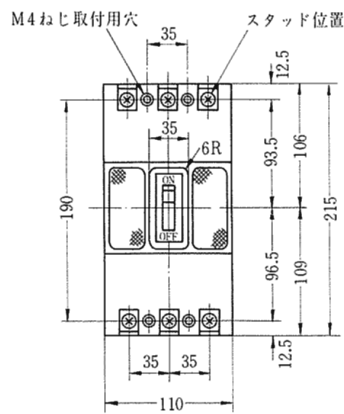
### 表面接続方法



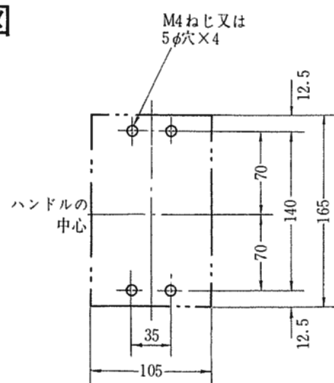
### 裏面接続形取付方法



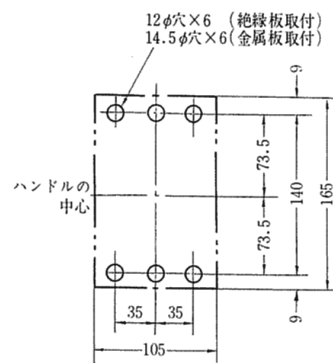
### 寸法図



### せん孔図



表面接続形取付穴

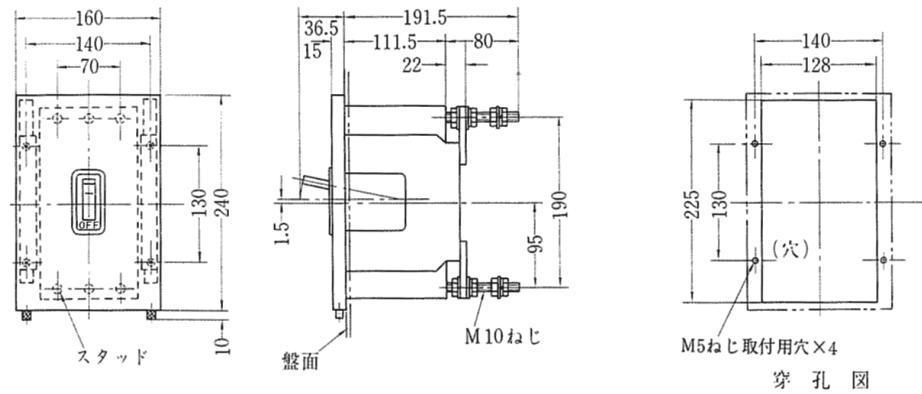


裏面接続形取付穴

## 外形寸法図 (単位:mm)

2極遮断器は3極遮断器の中央導体を取り除いたものです

### フラッシュプレート寸法図



### 外部操作装置寸法図 (フレーム3)

