

外観

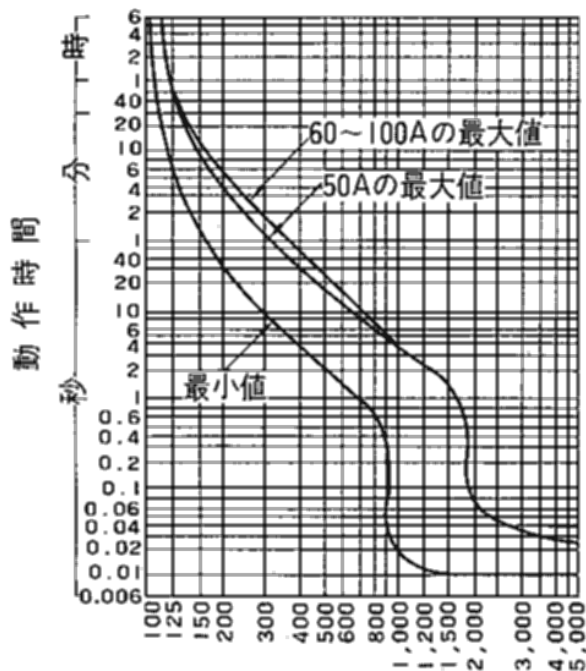


仕様

フレーム		100AF	
形式		S-100E	
極数		2	3
定格電流(A) (基準周囲温度 40 )		(50) 60 75 100	
AC	定格絶縁電圧(V)	220	
	定格遮断容量 (kA) sym [asym/sym]	220	5.0 [5.0/5.0]
		460	
	600		
DC	定格絶縁電圧(V)	250	
	定格遮断容量 (kA)	125	5
250		2.5	

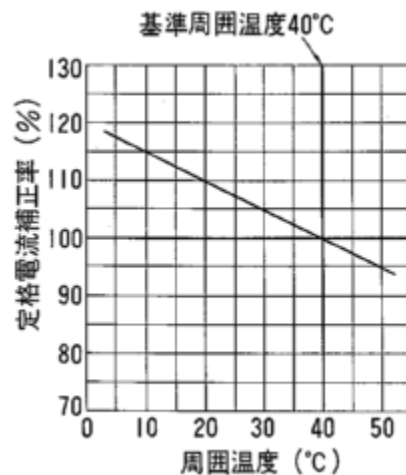
御注意： [ ]内の表示は、1992年以前の能力表示となります。

過電流引外し特性曲線(AC)



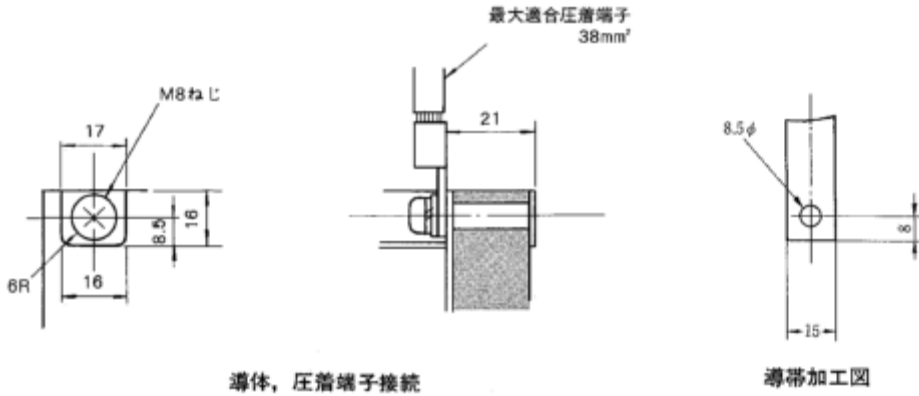
電流(定格電流に対する%)

温度補正曲線

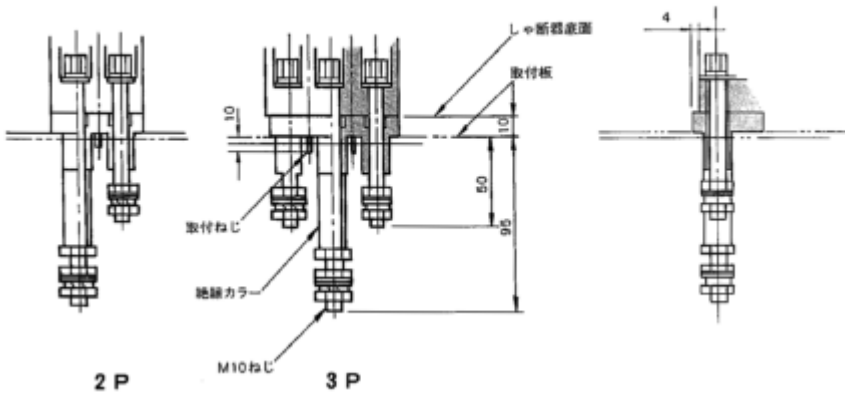


外形寸法図 (単位:mm)

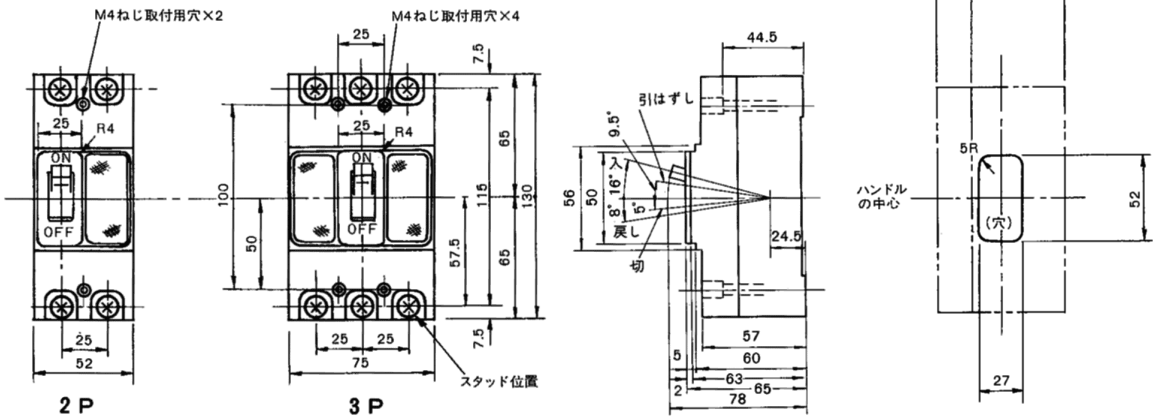
表面接続方法



丸スタッド取付方法



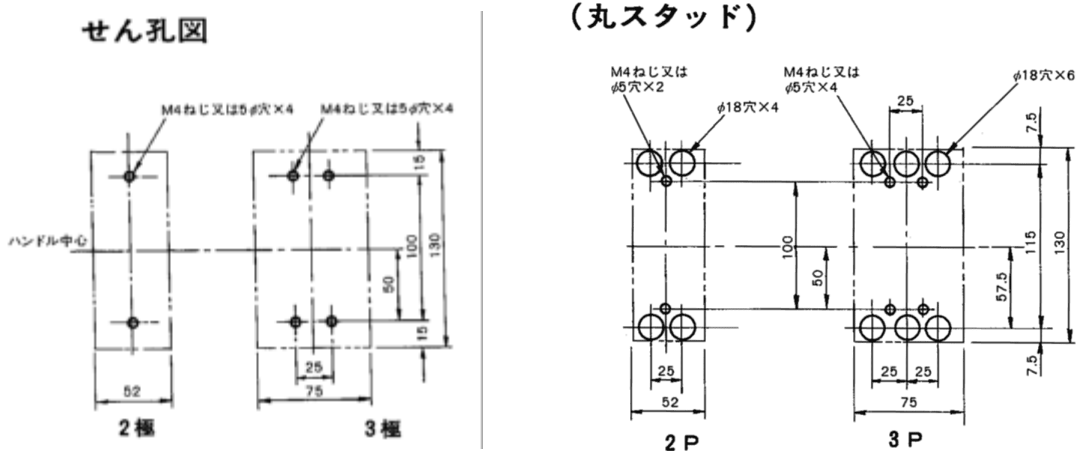
寸法図



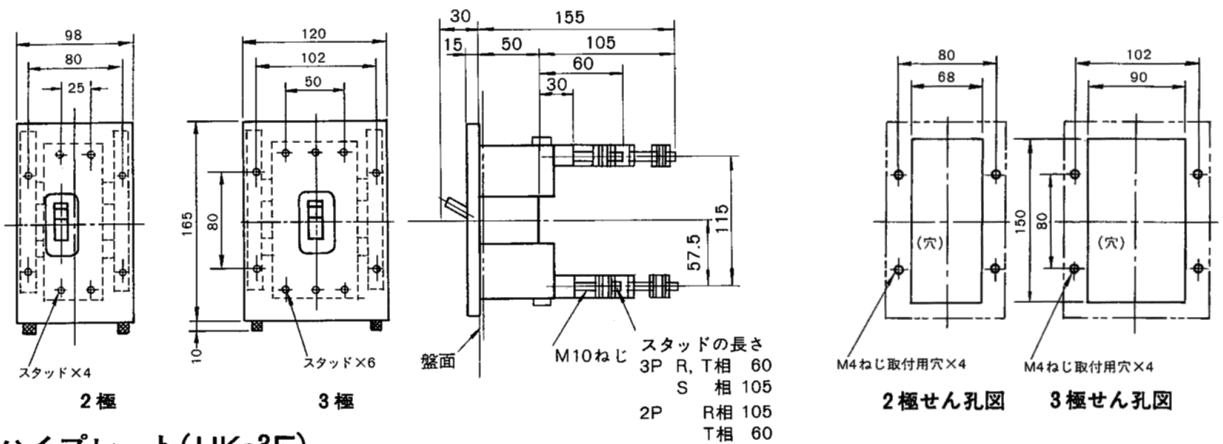
寸法はしや断器の窓枠に対して  
片側1mmのすき間をもたせた場合です。  
(表板の高さはしや断器底面より63mmの場合)

表板せん孔図

外形寸法図 (単位:mm)



フラッシュプレート



ハイプレート (HK-3F)

