

## 外觀

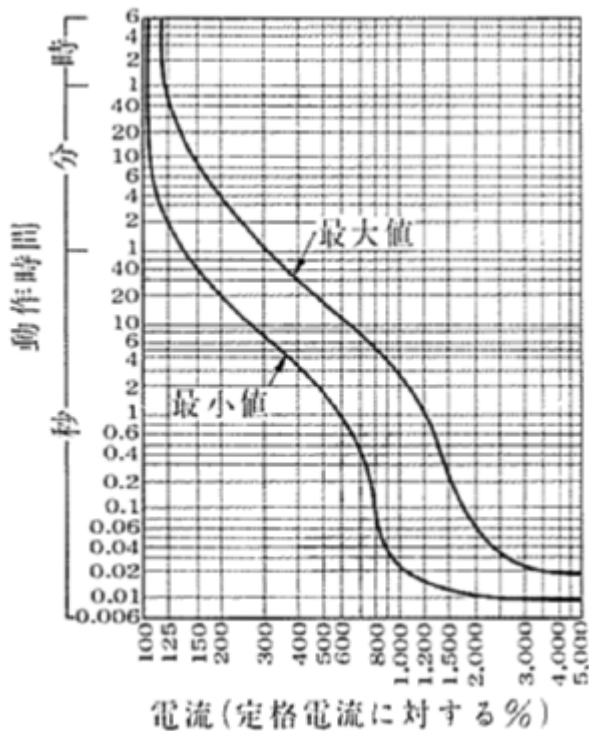


## 仕様

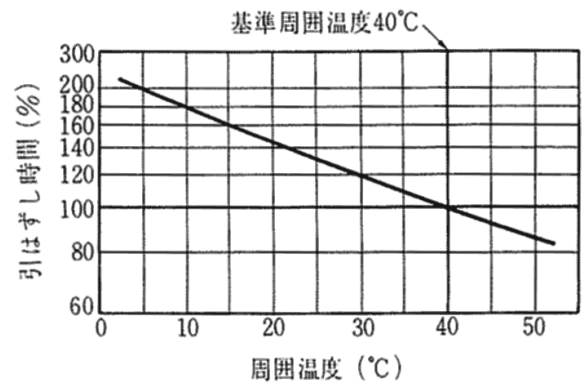
フレーム		100AF	
形式		S-100B	
極数		3	
定格電流(A) (基準周囲温度 40 )		75 100	
AC	定格絶縁電圧(V)	220	
	定格遮断容量 (kA)	220	5.0 [5.0/5.0]
	sym	460	
[asym/sym]	600		
DC	定格絶縁電圧(V)		
	定格遮断容量 (kA)	125	250
		250	

御注意： [ ]内の表示は、1992年以前の能力表示となります。

## 過電流引外し特性曲線(AC)

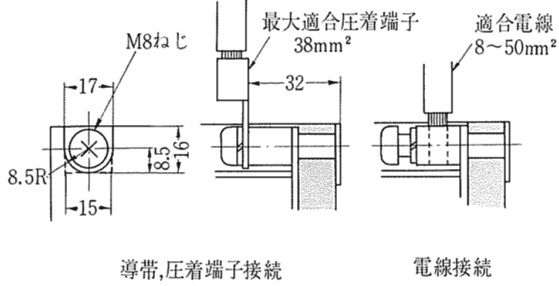


## 温度補正曲線

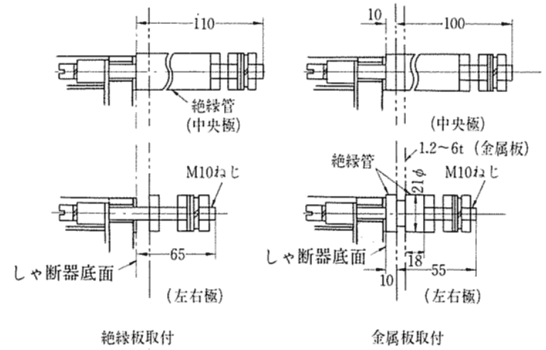


外形寸法図 (単位:mm)

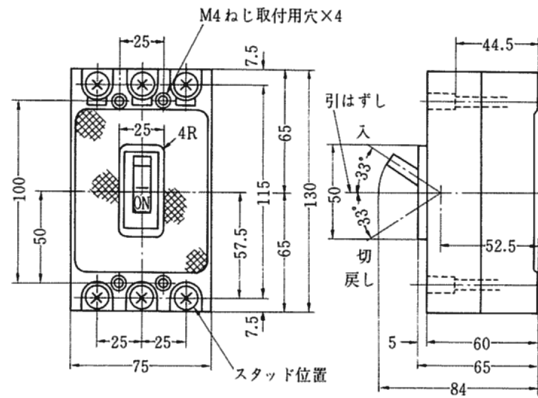
表面接続方法



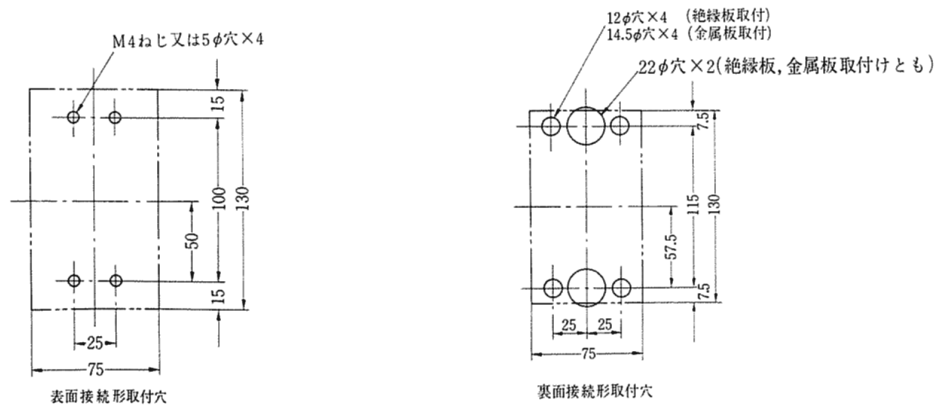
裏面接続形取付方法



寸法図

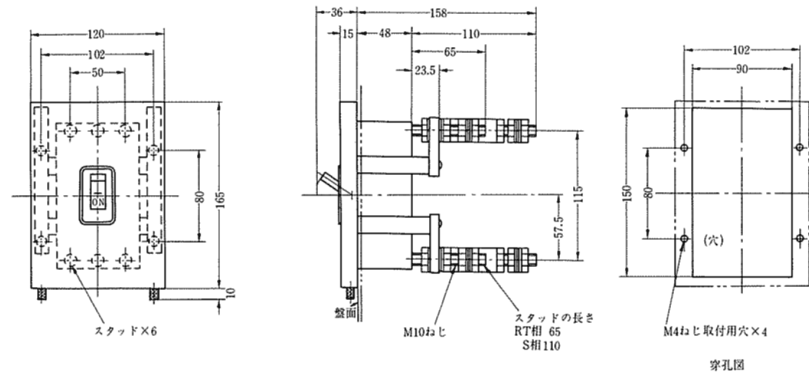


せん孔図



## 外形寸法図 (単位:mm)

### フラッシュプレート寸法図



### 外部操作装置寸法図 (フレームOS)

