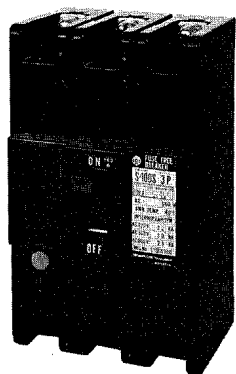


外観

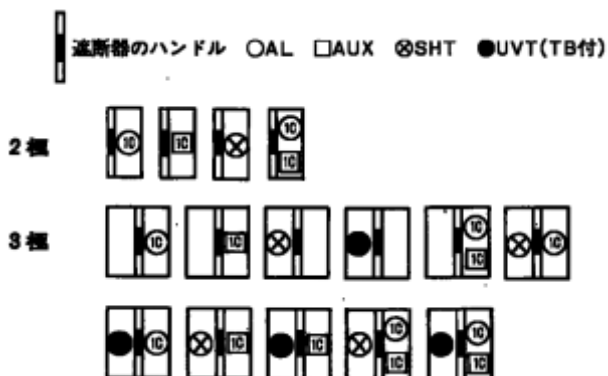


仕様

フレーム		100AF	
形式		S-100S	
極数		2	3
定格電流(A) (基準周囲温度 40 )		(15) (20) (30) (50) 60 75 100	
AC	定格電圧(V)	600	
	定格遮断容量 (kA)	220	22 [25/22]
	sym [asym/sym]	460 600	10 [10/10] 2.5 [2.5/2.5]
DC	定格電圧(V)	250	-
	定格遮断容量 (kA)	125	7.5
		250	5

御注意： [ ]内の表示は、1992年以前の能力表示となります。  
 交流回路用と直流回路用は共用できません。  
 直流の場合は、電源の種類（純直流、単相全波、三相全波）を併せて御指定下さい。

内部付属装置



外部付属装置

裏面接続スタッド(STB-3H (50A以下) (STB-2b))	
フラッシュプレート(GK(STB))	プラグイン接続器(PK)
機械的インターロック(MI)	
外部操作装置 レバー形(HA-104) 丸形(HM-104)	端子カバー 表面形(TMG-2G) 裏面形(BTC-2G)
ハンドルロック(HL)	ロックカバー(LC-2G)

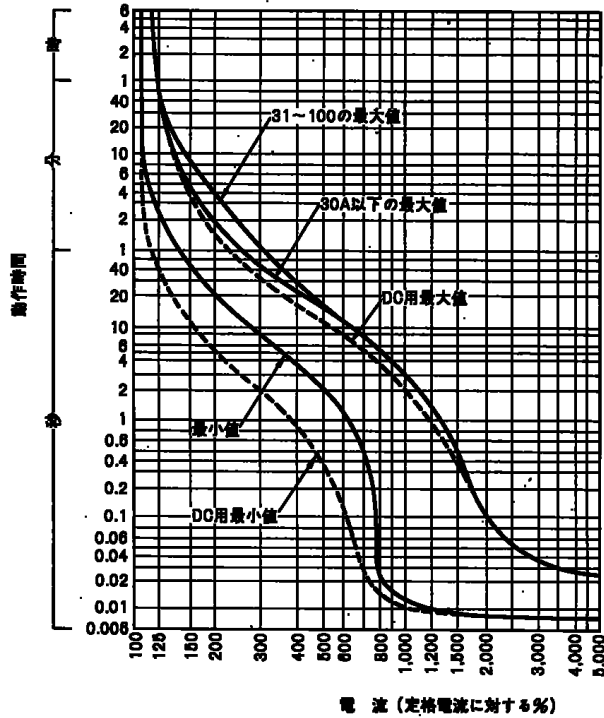
特殊品

マグオンリー ノーリレー ノートリップ

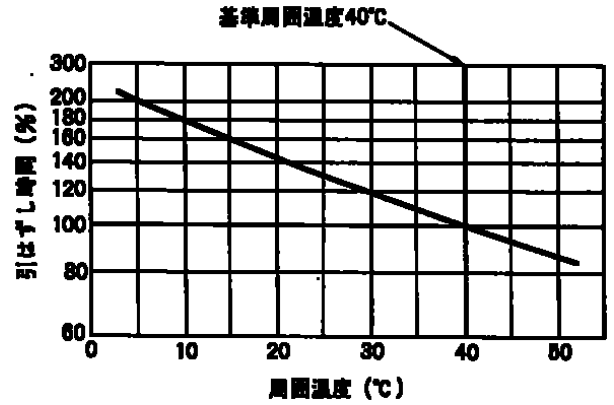
同梱部品

表面形	取付ねじ M4×40 φ4.1×38木ねじ (2極は2本、3極・4極は4本)
裏面形	取付ねじ M4×45 (2極は2本、3極・4極は4本)

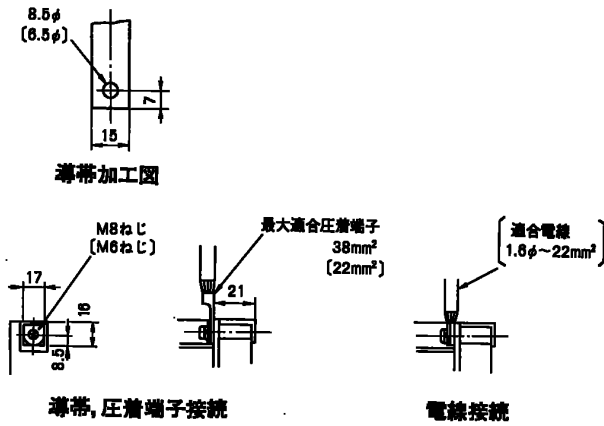
### 過電流引外し特性曲線



### 温度補正曲線

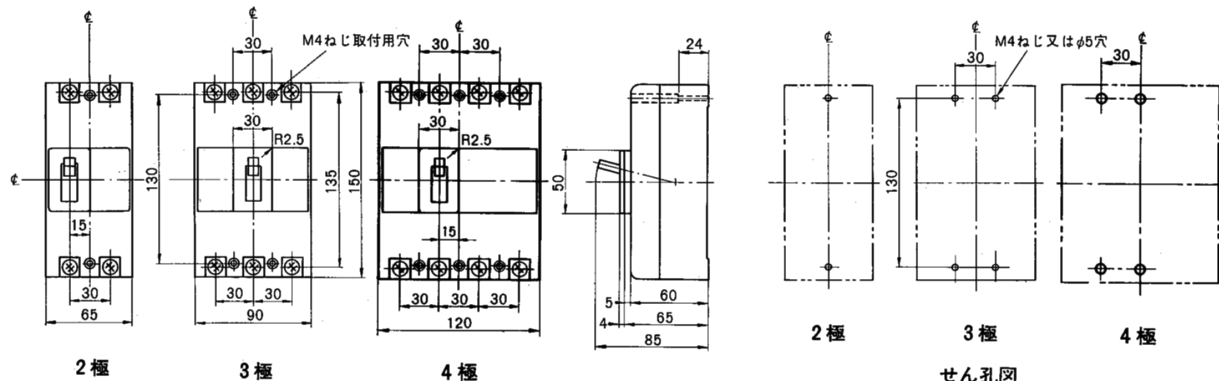


### 端子構造図 [ ]は50A以下

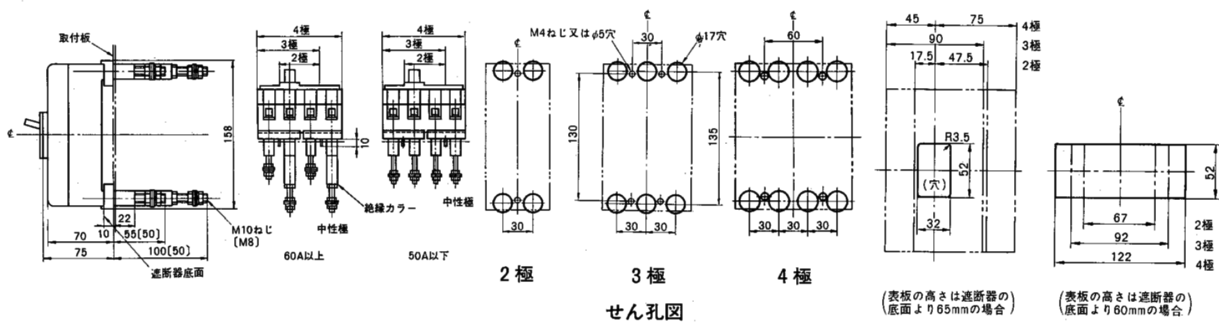


# 外形寸法図 (単位:mm)

## <表面形>



## <裏面形> ( )は50A以下



裏面接続形スタッド(STB-2D)は部品販売です。ブレーカに組込んで御使用ください。

## <フラッシュプレート> ( )は50A以下

