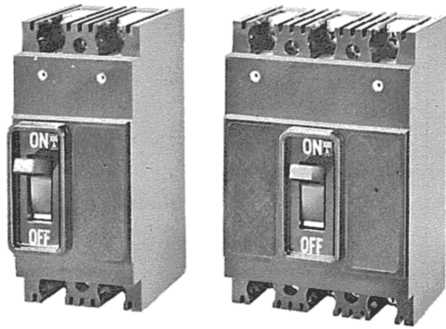


外觀

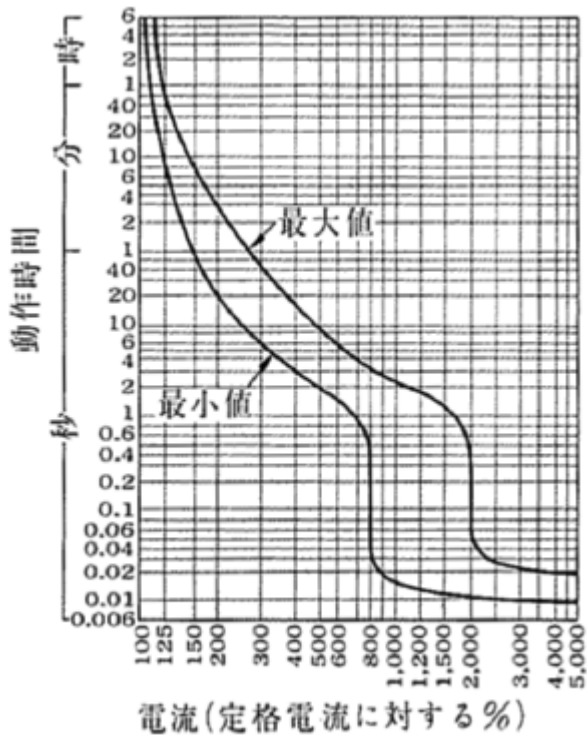


仕様

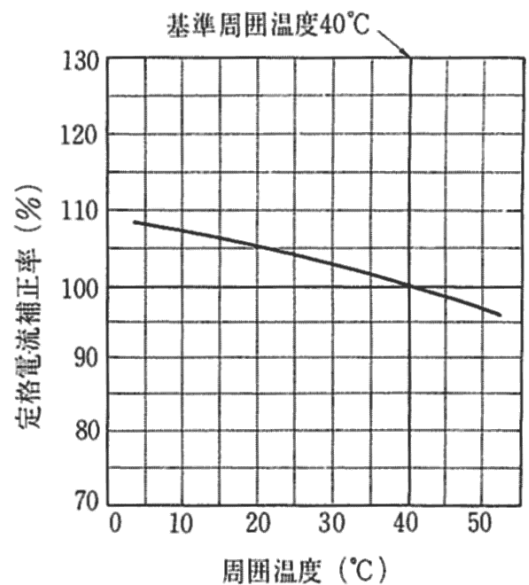
フレーム		100AF	
形式		S-100	
極数		2	3
定格電流(A) (基準周囲温度 40)		75 100	
AC	定格絶縁電圧(V)	600	
	定格遮断容量 (kA) sym [asym/sym]	220	7.5 [7.5/7.5]
		460	5.0 [5.0/5.0]
600	5.0 [5.0/5.0]		
DC	定格絶縁電圧(V)	250	
	定格遮断容量 (kA)	125	7.5
		250	5.0

御注意：〔 〕内の表示は、1992年以前の能力表示となります。

過電流引外し特性曲線(AC)

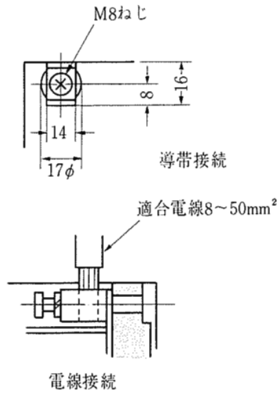


温度補正曲線

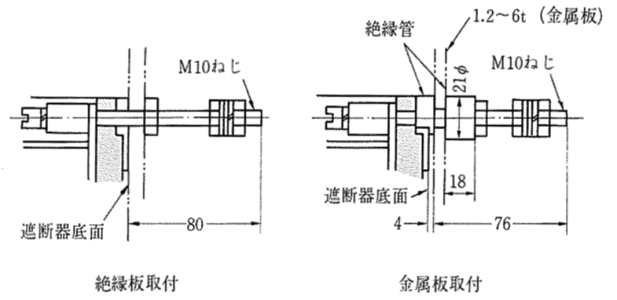


外形寸法図 (単位:mm)

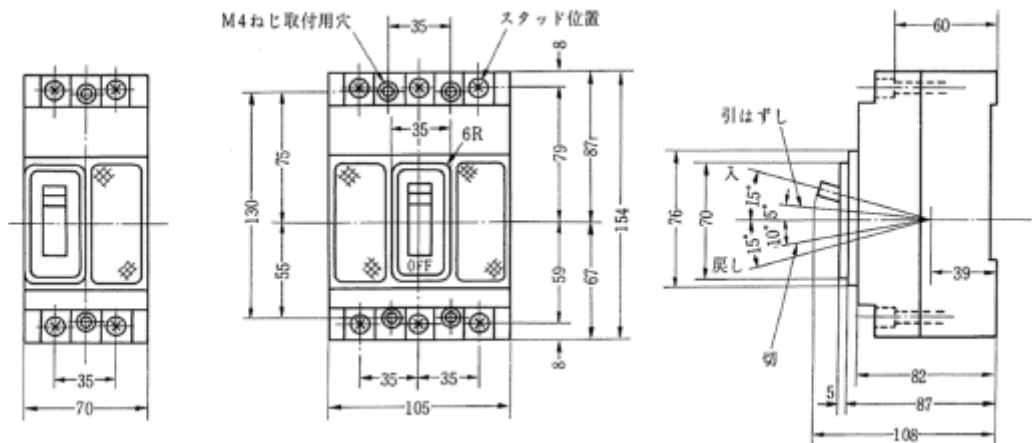
表面接続方法



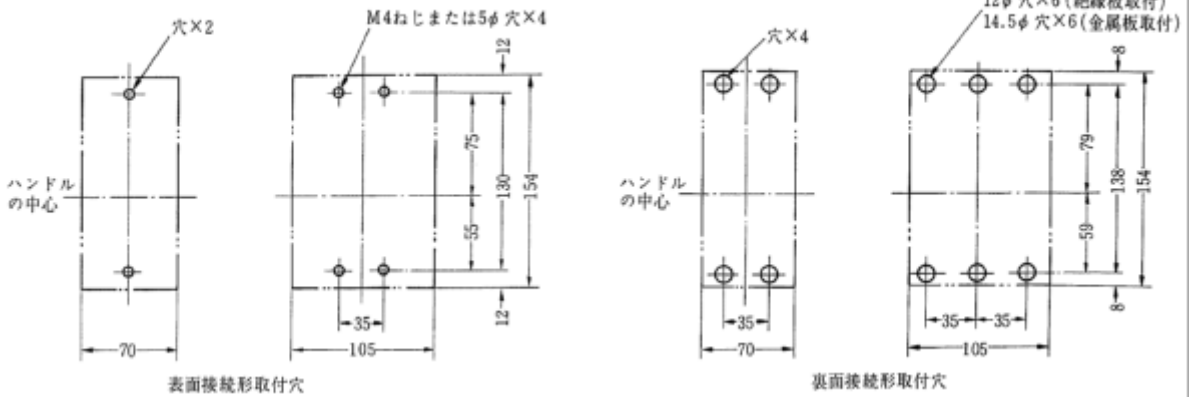
裏面接続形取付方法



寸法図

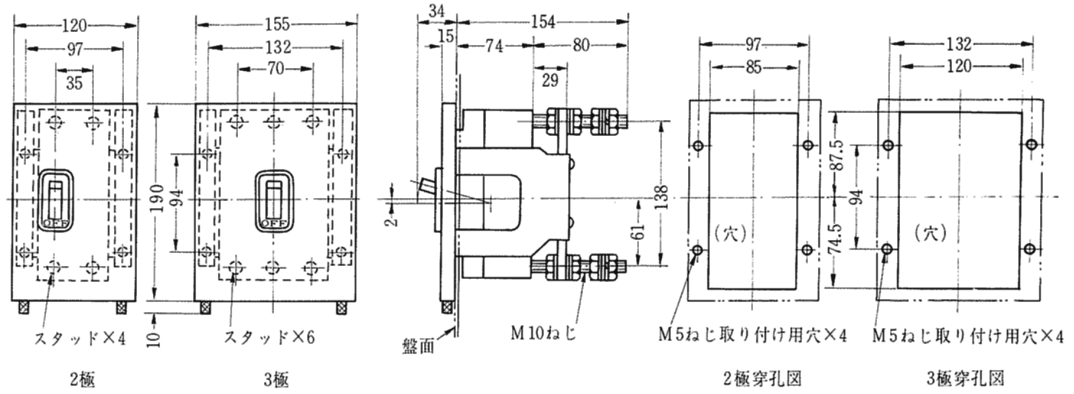


せん孔図



外形寸法図 (単位:mm)

フラッシュプレート寸法図



外部操作装置寸法図 (フレーム1)

