

外観

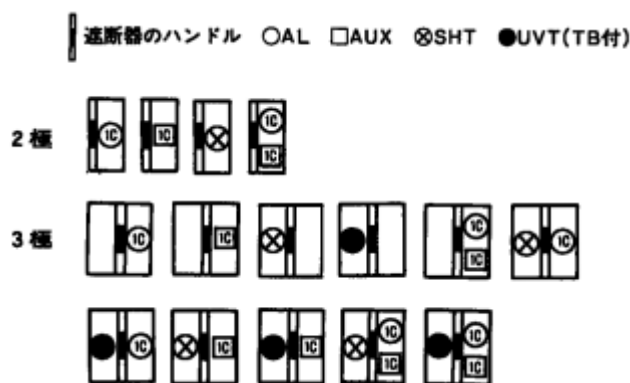


仕様

フレーム		100AF					
形式		F-100 FB					
極数		2			3		
定格電流(A) (基準周囲温度 40 )		15	20	30	50	60	75 100
AC	定格絶縁電圧(V)	600					
	定格遮断容量 (kA) sym	220	50				
		460	25				
600	10						
DC	定格絶縁電圧(V)	250			-		
	定格遮断容量 (kA)	125	15		-		
		250	10		-		

御注意：交流回路用と直流回路用は共用できません。直流の場合は電源の種類(純直流、単相全波、三相全波)も併せ御指定ください。

内部付属装置



外部付属装置

裏面接続スタッド(STB-3J(50A以下))	負荷側相間バリア
フラッシュプレート(GKW(STB))	プラグイン接続器(PK)
機械的インターロック(MIW-3C)	電動操作式(MMK-S)
外部操作装置 レバー形(HA-106) 丸形(HM-106)	端子カバー 表面形(TMC-2) 裏面形(BTC-2)
ハンドルロック(HL)	ロックカバー(LC-2C)

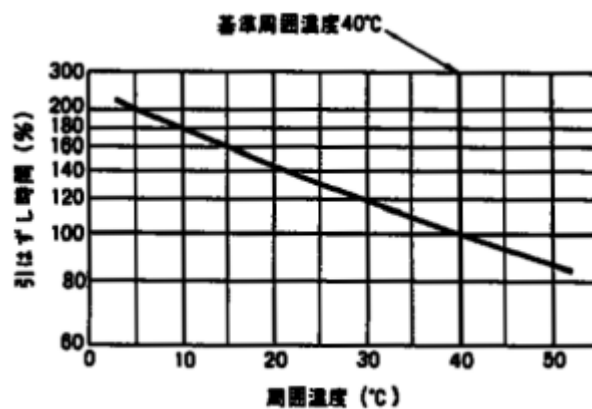
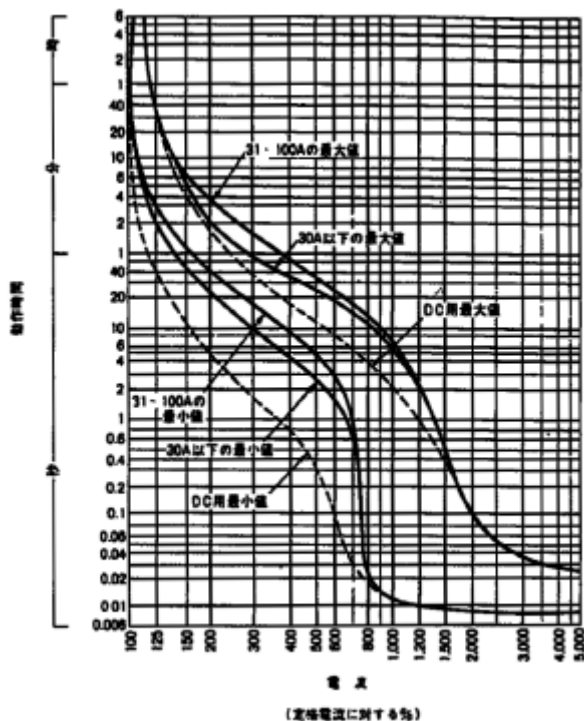
特殊品

マグオンリー ノーリレー ノートリップ

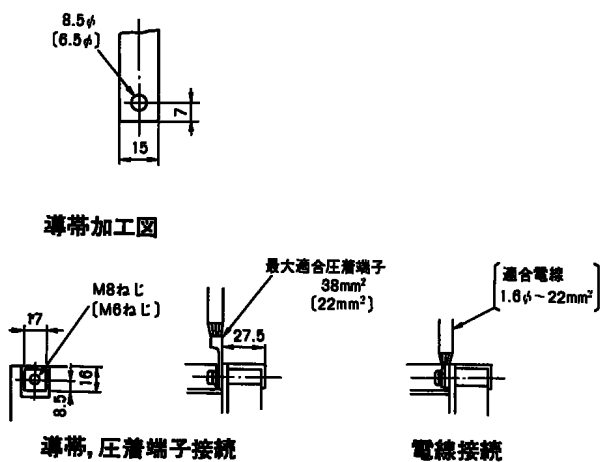
同梱部品

表面形	取付ねじ M4×40 (2P:2本, 3P:4本) 電源側相間バリア(2種は1枚, 3種は2枚) 配線用端子ねじ M8×14(2P4本, 3P6本)(50A以下除く)
裏面形	取付ねじ M4×50 (2種は2本, 3種は4本)

過電流引外し特性曲線(AC,DC(専用品)) 温度補正曲線

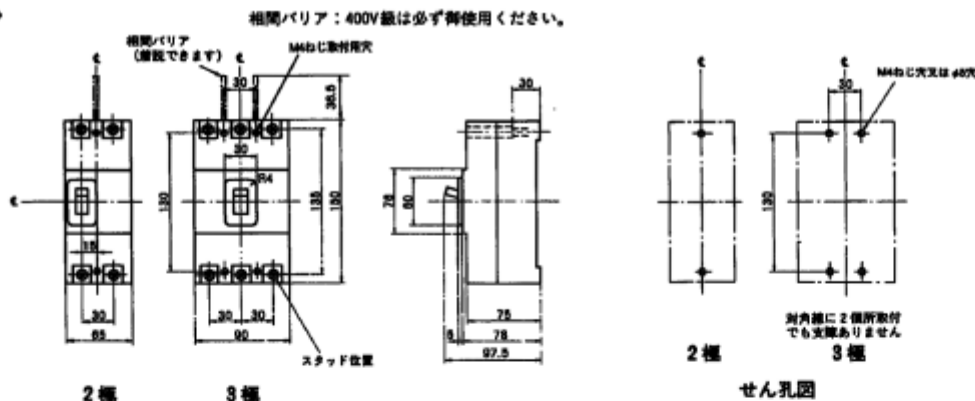


端子構造図 ( )は50A以下

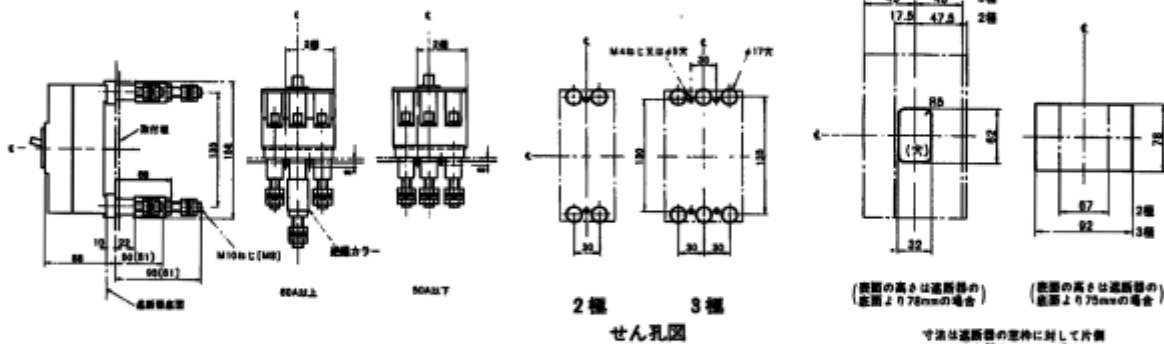


# 外形寸法図 (単位:mm)

<表面形>



<裏面形> ( )は50A以下



裏面接続形スタッフ(STB-3J及びVSTB-2)は部品販売です。ブレーカに組込んで御使用ください。

<フラッシュプレート> ( )は50A以下 (GKW)

